



WENTYLACJA NIE Z TEJ ZIEMI

Ventilation out of this world

Ventilation d'un autre monde

Неземная вентиляция

Lüftung nicht von dieser welt





SPIS TREŚCI

/ Table of contents
/ Sommaire
/ Содержание
/ Inhaltsverzeichnis

O FIRMIE

5

/ ABOUT US
/ ENTERPRISE
/ О НАС
/ ÜBER DIE FIRMA

WENTYLATORY

10

/ FANS
/ VENTILATEURS
/ ВЕНТИЛЯТОРЫ
/ VENTILATOREN

PRODUKTY Z TWORZYW SZTUCZNYCH

40

/ PLASTIC PRODUCTS
/ PRODUITS EN PLASTIQUE
/ ПРОДУКТЫ ИЗ ПЛАСТМАСС
/ KUNSTSTOFFPRODUKTE

PRODUKTY Z METALU

70

/ METAL PRODUCTS
/ PRODUITS EN MÉTAL
/ МЕТАЛЛИЧЕСКИЕ ИЗДЕЛИЯ
/ METALLPRODUKTE

LISTWY I RAMKI

84

/ GLASS-MOUNTED PANELS AND FRAMES
/ PARCLOSES ET CADRES
/ ПРИСТЕКОВЫЕ ПЛАНКИ И РАМКИ ДЛЯ ВНУТРЕННИХ ДВЕРЕЙ
/ SCHEIBENLEISTEN UND RAHMEN FÜR INNENTÜREN

EKSPozyTORY

90

/ DISPLAY CASES
/ LES PANNEAUX D'EXPOSITION
/ ЭКСПОЗИТОРЫ
/ DIE AUSSTELLUNGSSTÄNDER





Szanowni Państwo,

Miło jest nam zaprezentować kolejną edycję katalogu produktowego firmy AWENTA.

Jesteśmy dla Was od 1989 roku i nieustannie rozszerzamy asortyment naszych wyrobów, dostosowując się do rosnących wymagań i potrzeb naszych Klientów.

W niniejszym katalogu dużo uwagi poświęciliśmy wentylatorom, wiodącej i najprężniej rozwijającej się gałęzi naszej działalności w ostatnich latach. Chcemy zwrócić Państwa uwagę na niepowtarzalne wzornictwo, bogactwo opcji wyposażenia, a przede wszystkim na wysoką jakość tych produktów.

Zachęcamy do zapoznania się z pełną ofertą firmy AWENTA obejmującą wentylatory, systemy wentylacyjne, kratki, anemostaty, drzwiczki rewizyjne i maskownice z najwyższej jakości tworzyw sztucznych i metalu.

Dodatkową dziedziną, w której się specjalizujemy, jest produkcja listew przyszybowych do drzwi wewnętrznych ze spienianego PVC.

Jakość naszych produktów potwierdzona jest laboratoryjnymi badaniami, certyfikatami i atestami. Szerokie spektrum działań firmy AWENTA to zastuga wykwalifikowanej kadry i jednego z najnowocześniejszych, stale rozwijających się parków maszynowych w Europie. Naszym celem jest jakość i zadowolenie Klientów. Jako firma rodzinna szczególnie dbamy o każdy detal relacji z naszymi odbiorcami, dlatego zaufało nam ponad 3000 firm.

Zapraszamy do kontaktu i współpracy!
Zarząd i pracownicy.
AWENTA



Ladies and gentlemen,

It is our pleasure to present a new edition of the AWENTA company product catalogue. Since 1989 our company ceaselessly expands its product assortment to match the growing demands and requirements of our customers.

Much attention in the present catalogue is directed at our selection of fans, which constitutes the leading and the fastest developing branch of our operations in the recent years.

We would like to draw your attention to the unique design and vast selection of available options, and last but not least, the high quality of these products.

We welcome you to browse the full range of product offer by AWENTA which includes fans, ventilation systems, grilles, diffusers, access doors and access panels, manufactured from top quality metals and plastics.

An additional area of expertise of our company is the manufacturing of foamed PVC glass mounted panels for interior doors.

Our products quality is confirmed by laboratory tests, and certificates.

The broad spectrum of operations of the AWENTA company is mostly due to our highly qualified staff and one of the most advanced machine parks in Europe which is constantly being improved and developed. From its foundation, our company strives to achieve best possible quality and customer satisfaction. As a family enterprise we do our utmost to look to every detail of our customer relationships. This is why more than 3000 companies have put their trust in us.

Feel free to contact us, we are looking forward to our future collaboration!

The AWENTA company
Managers and employees



Mesdames, Messieurs,

Nous sommes heureux de vous présenter une nouvelle édition de notre catalogue des produits d'AWENTA. Nous sommes avec vous depuis 1989 et nous élargissons sans cesse la gamme de nos produits, en les adaptant aux exigences croissantes et aux besoins de nos Clients.

Dans ce catalogue, une attention particulière est consacrée aux ventilateurs qui depuis quelques années constituent le secteur phare, le plus dynamique dans notre activité.

Nous souhaitons attirer votre attention sur leur design unique, la richesse des équipements en option, mais surtout sur la qualité de ces produits.

Prenez connaissance de toute l'offre proposée par AWENTA qui englobe des ventilateurs, des systèmes de ventilation, des grilles, des diffuseurs de plafond, des trappes de visite et des caches en plastique ou en métal de la meilleure qualité.

Nous nous spécialisons aussi dans la production des parcloles pour les portes d'intérieur en PVC compressé.

La qualité de nos produits est confirmée par des essais en laboratoire, des certificats et des attestations.

Ce large spectre d'activités d'AWENTA est le mérite de son personnel qualifié et d'un parc de machines en développement constant qui fait partie des parcs les plus modernes en Europe. Notre objectif, depuis les débuts de notre entreprise, est de satisfaire nos Clients et d'assurer la meilleure qualité. En tant qu'entreprise familiale, nous veillons à chaque détail des relations avec les destinataires de nos produits. Plus de 3 000 entreprises nous ont fait confiance.

Sentez-vous libres de nous contacter. Nous vous invitons à la coopération !

Le Directoire et le personnel
AWENTA



Уважаемые Дамы и Господа,

Представляем Вам очередное издание каталога продукции компании AWENTA. Мы работаем для Вас с 1989 года и неустанно расширяем ассортимент наших изделий, учитывая растущие требования и пожелания наших Клиентов.

В данном каталоге большое внимание отведено вентиляторам – ведущей и наиболее интенсивно развивающейся отрасли нашей деятельности в последние годы.

Мы хотели бы обратить Ваше внимание на неповторимый дизайн, широкий выбор опций, а прежде всего на высокое качество данных изделий.

Приглашаем ознакомиться с предложением компании AWENTA, включающим вентиляторы, вентиляционные системы, решётки, анемостаты, ревизионные люки и накладки из высококачественных пластмасс и металла.

Дополнительной областью нашей специализации является производство стекольных профилей для внутренних дверей из вспененного ПВХ.

Качество наших изделий подтверждается лабораторными испытаниями и сертификатами.

Широкий спектр деятельности компании AWENTA - это заслуга квалифицированных кадров и одной из самых современных в Европе и постоянно развивающейся материально-технической базы. Нашей целью с самого начала существования компании неизменно является качество и удовлетворение клиентов. Как семейное предприятие, мы особо заботимся о каждой детали во взаимоотношениях с нашими заказчиками, что смогли оценить свыше 3000 компаний.

Приглашаем к сотрудничеству!
Правление и сотрудники.
AWENTA



Sehr geehrte Herrschaften!

Wir freuen uns, Ihnen eine weitere Auflage des Produktkatalogs der Firma AWENTA präsentieren zu können. Wir sind für Sie bereits seit dem Jahr 1989 da und erweitern ständig das Sortiment unserer Erzeugnisse, um es an die wachsenden Ansprüche und Bedürfnisse unserer Kunden anzupassen.

Im vorliegenden Katalog haben wir den Ventilatoren – der in den letzten Jahren führenden und sich am dynamischsten entwickelnden Produktgruppe aus unserem Angebot – besonders viel Aufmerksamkeit gewidmet.

Wir möchten Sie dabei auf das unverwechselbare Design, die reichhaltigen Ausstattungsmöglichkeiten und insbesondere die hohe Qualität unserer Erzeugnisse hinweisen.

Wir regen Sie an, sich mit dem gesamten Angebot der Firma AWENTA bekanntzumachen, dass neben Ventilatoren auch Lüftungssysteme, Lüftungsgitter, Anemostate, Wartungstüren und Blenden aus Kunststoff und Metall von höchster Qualität umfasst.

Zudem spezialisieren wir uns auch auf die Herstellung von Scheibenleisten aus verschäumtem PVC für Innentüren.

Die Qualität unserer Produkte wird durch Laboruntersuchungen, Zertifikate und Atteste bestätigt.

Das breite Spektrum der Tätigkeit der Firma AWENTA ist ein Verdienst unserer hervorragend qualifizierten Mitarbeiter sowie eines der europaweit modernsten, ständig weiterentwickelten Maschinenparks. Seit der Gründung unserer Firma besteht unser Hauptziel in der Sicherstellung höchster Qualität und vollständiger Zufriedenheit unserer Kunden. Als Familienfirma sorgen wir uns besonders um jedes Detail der Beziehungen zu unseren Kunden – deshalb vertrauten uns bisher schon mehr als 3.000 Firmen.

Wir laden Sie herzlich dazu ein, uns zu kontaktieren und eine Zusammenarbeit aufzunehmen!

Die Geschäftsführung und die Mitarbeiter der Firma
AWENTA

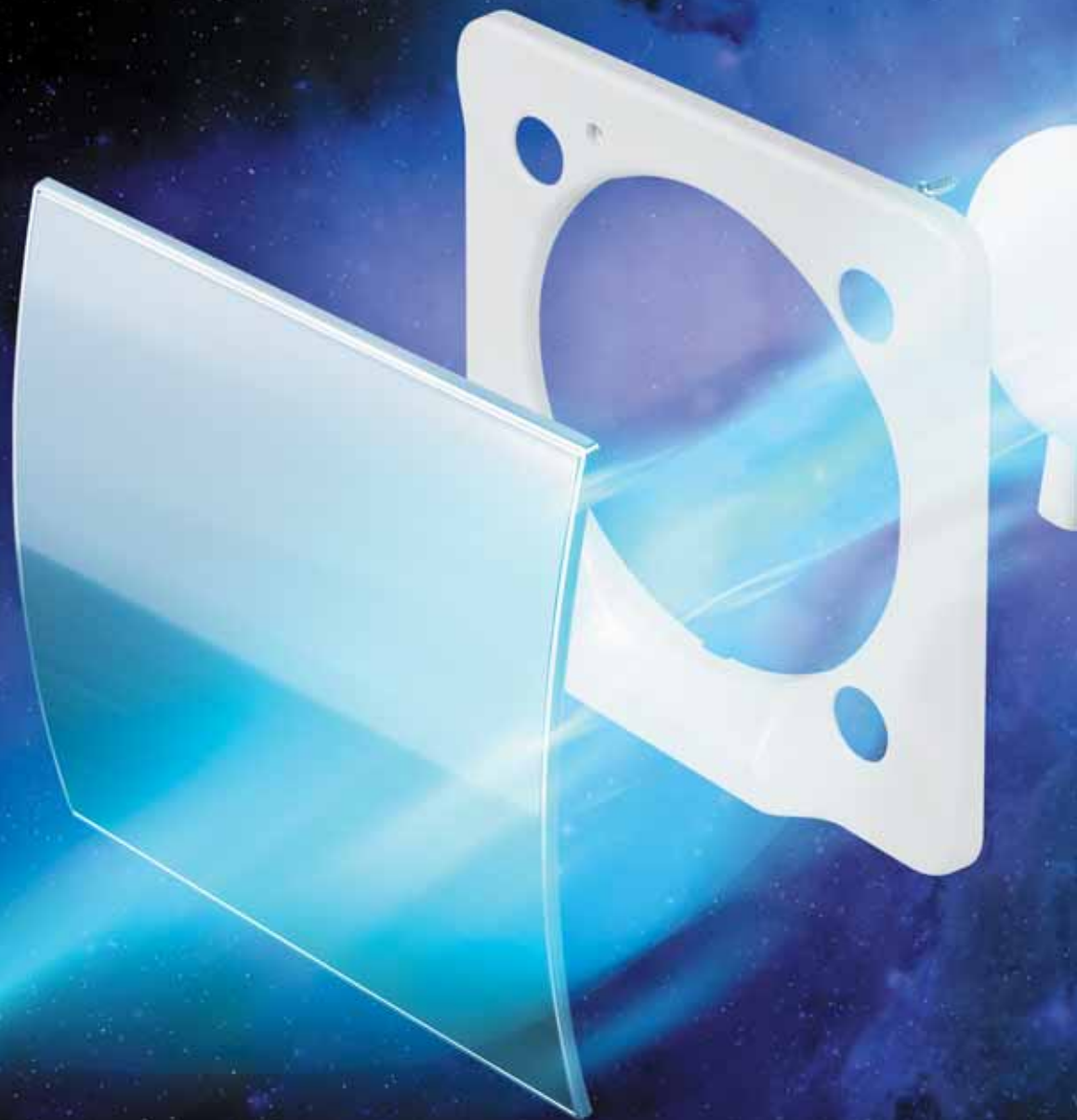
WENTYLATORY

FANS

VENTILATEURS

ВЕНТИЛЯТОРЫ

VENTILATOREN



Fans offered by AWENTA feature high air exchange efficiency, quiet operation, low energy consumption as well as vast selection of optional equipment. AWENTA fans perfectly supplement gravitational ventilation, ensuring efficient air exchange in each room.



Les ventilateurs proposés par AWENTA se caractérisent par une excellente performance de renouvellement d'aire, par un fonctionnement silencieux, une basse consommation d'électricité et par la richesse des équipements optionnels. Les ventilateurs d AWENTA complètent parfaitement l'aération statique et assurent le renouvellement d'air efficace dans tous les locaux.



Wentylatory oferowane przez firmę AWENTA charakteryzują się wysoką wydajnością wymiany powietrza, cichą pracą, niskim zużyciem energii elektrycznej oraz bogactwem opcji wyposażenia.

Wentylatory marki AWENTA znakomicie wspomagają wentylację grawitacyjną, zapewniając skuteczną wymianę powietrza w każdym pomieszczeniu.



Предлагаемые компанией AWENTA вентиляторы отличаются высокой производительностью воздухообмена, бесшумной работой, низким потреблением электроэнергии и широким выбором опций. Вентиляторы марки AWENTA превосходно поддерживают естественную вентиляцию, обеспечивая эффективный воздухообмен в любом помещении.



Die von AWENTA angebotenen zeichnen sich durch hohe Effektivität des Luftaustauschs, leisen Betrieb, geringen Stromverbrauch und zahlreiche Ausstattungsoptionen aus. Die Ventilatoren der Marke AWENTA unterstützen hervorragend die gravitative Lüftung und sichern einen wirksamen Luftaustausch in jedem Raum.

OPCJE WYPOSAŻENIA WENTYLATORÓW

Fan's options equipment

Ventilateurs

Вентиляторы

Ventilatoren



CONTROL
Płynna regulacja parametrów pracy

CONTROL
Flexible regulation of working parameters

CONTROL
Réglage continu des paramètres de fonctionnement

КОНТРОЛЬ
Бесступенчатая регулировка параметров работы

CONTROL
Fließende Regulierung der Betriebsparameter



WYŁĄCZNIK CZASOWY
Układ elektroniczny sterujący czasem pracy

TIMER
Electronic system managing working time

INTERRUPTEUR A TEMPS
Circuit électronique pour la commande du temps de fonctionnement

ТАЙМЕР
Электронная система, управляющая временем работы

MINUTERIE
elektronisches System zur Steuerung der Arbeitszeit



CZUJNIK RUCHU
Automatyczna detekcja ruchu

MOTION SENSOR
Automatic movement detection

DETECTEUR DE MOVEMENT
Détection automatique du mouvement

ДАТЧИК ДВИЖЕНИЯ
Автоматическая детекция движения

BEWEGUNGSENSOR
Automatische Erkennung von Bewegungen



CZUJNIK WILGOCI
Czujnik reagujący na zmianę wilgotności

HUMIDITY SENSOR
Moisture change reacting sensor

DETECTEUR D'HUMIDITÉ
Décteur répondant aux variations de l'humidité

ДАТЧИК ВЛАЖНОСТИ
Датчик, реагирующий на изменение влажности

FEUCHTIGKEITSSENSOR
Sensor, der auf Veränderungen der Feuchtigkeit reagiert



FOTOKOMÓRKA
Praca sterowana czujnikiem oświetlenia

PHOTOCELL
Work controlled by light sensor

PHOTOCELLULE
Fonctionnement commandé par le détecteur d'éclairage

ФОТОЭЛЕМЕНТ
Работа, управляемая датчиком освещения

FOTOZELLE
durch Beleuchtungssensor gesteuerter Betrieb



WŁĄCZNIK POCIĄGANY
Wygodny sposób włączania/wyłączania

PULL SWITCH
Convenient way of switching on/off

INTERRUPTEUR Á CORDON
Mode d'enclenchement/ déclenchement de confort

ШНУРОВОЙ ВЫКЛЮЧАТЕЛЬ
Удобный способ включения/ выключения

ZIEHSCHALTER
Komfortable Möglichkeit des Ein- und Ausschaltens



KOSTKA
Opcja podłączenia wentylatora do zasilania

TERMINAL BLOCK
Option to connect fan to power supply

DOMINO
Option de branchement du ventilateur à l'alimentation

КЛЕММНАЯ КОЛОДКА
Опция подключения вентилятора к электросети

ANSCHLUSSWÜRFEL
Option des Stromanschlusses des Ventilators



12V
Bezpieczne napięcie

12V
Safe voltage

12V
Tension de sécurité

12В
Безопасное напряжение

12V
sichere Spannung

SYSTEM MOCOWANIA FRONTÓW

Front fastening system

Système de fixation des façades

Система крепления накладок

Befestigungssystem der frontblenden



EASY CLIP



GRUPA CONTROL

Control group | Le groupe CONTROL | Группа КОНТРОЛЬ | Control Baureihe



CONTROL

Wentylatory grupy CONTROL wyposażone są w elektroniczny procesor umożliwiający regulację obrotów silnika oraz czasu pracy. Dzięki temu użytkownik może mieć wpływ na najważniejsze parametry pracy wentylatora (poziom hałasu, wydajność, czas pracy). Regulacja obrotów silnika zapewnia cichą pracę oraz aktywną wentylację przy niskim zużyciu energii elektrycznej. W przypadku potrzeby szybkiej wymiany powietrza użytkownik ma możliwość łatwego zwiększenia wydajności pracy wentylatora. Wbudowany procesor umożliwia regulację czasu pracy w dwóch trybach: minutowym (5-30 minut) i godzinowym (1-10 godzin). Zastosowane łożyska kulkowe znacznie wydłużają żywotność wentylatorów do 30 000 godzin pracy, jednocześnie zmniejszając zużycie energii elektrycznej.

The CONTROL exhaust fans features an electronic processor capable of regulating the engine speed and service life. Thus the user have an influence on main operating parameters of the fan (noise level, efficiency, service life). Adjustment of engine speed provides quiet operation and active support for ventilation at low power consumption. If necessary for rapid exchange of air the user have the possibility of increasing fan's efficiency. Built-in processor enables service life regulation in two modes: minute regulation (5-30 minutes) and hour regulation (1-10 hours). The applied ball bearings significantly extend fan's vitality (up to 30 000 hours) and simultaneously reduce electricity consumption.

Les ventilateurs de la série CONTROL sont équipés d'un processeur électronique qui permet de régler la vitesse du moteur et la durée de fonctionnement. L'utilisateur peut ainsi régler à souhait les paramètres de fonctionnement du ventilateur (niveau de bruit, débit d'air, durée de fonctionnement). Le réglage de la vitesse du moteur assure un fonctionnement silencieux et une ventilation active avec une faible consommation d'énergie. Si nécessaire, l'utilisateur a la possibilité d'augmenter le débit d'air selon les besoins du local. Le processeur intégré permet le réglage de la durée de fonctionnement en deux modes: minuterie (5 à 30 minutes) ou horaire (1 à 10 heures). L'utilisation d'un moteur à roulement à billes prolonge fortement la durée de vie du ventilateur (jusqu'à 30 000 heures de fonctionnement) et simultanément, réduit sa consommation d'énergie.

Вентиляторы из группы CONTROL оснащены микропроцессором, позволяющим регулировать скорость вращения мотора и время работы. Благодаря этому, пользователь может влиять на существенные параметры работы вентилятора (уровень шума, производительность, время работы). Регулировка скорости вращения мотора позволяет получить тихую работу и активную вентиляцию, одновременно сберегая электроэнергию. Если требуется быстрый воздухообмен, пользователь может легко увеличить производительность работы вентилятора. Встроенный микропроцессор позволяет регулировать время работы в двух режимах: минутном (5-30 минут) и часовом (1-10 часов). Использование шарикоподшипников значительно удлиняет работоспособность вентиляторов до 30 000 часов работы, при этом уменьшая потребность в электроэнергии.

Die Lüfter der CONTROL Baureihe sind mit einer elektronischen Kontrolleinheit zur Regelung der Drehzahl und Betriebszeit bestückt. Dadurch kann der Benutzer Einfluß auf die wichtigsten Betriebsparameter des Lüfters (Schallpegel, Leistungsfähigkeit, Betriebszeit) ausüben. Die Drehzahlregelung sorgt für einen leisen Betrieb und eine wirksame Lüftung bei niedrigem Stromverbrauch. Wird ein rascher Luftwechsel benötigt, kann der Benutzer die Leistungsfähigkeit des Lüfters problemlos steigern. Die integrierte Kontrolleinheit ermöglicht die Regelung der Betriebszeit in zweierlei Modi: im Minutentakt (5-30 Minuten) und im Stundentakt (1-10 Stunden). Die eingesetzten Kugellager erhöhen bedeutend die Lebensdauer der Lüfter bis auf 30 000 Betriebsstunden und dabei verringern sie den Stromverbrauch.



Sterowanie wentylatorów CONTROL

The CONTROL exhaust fans' steering



WENTYLATORY ŚCIENNE I SUFITOWE

Wall and ceiling fans

Ventilateurs muraux et de plafond

Стенные и потолочные вентиляторы

Wand- und Deckenlüfter

Wentylatory AWENTA zwracają uwagę innowacyjnym i estetycznym wyglądem oraz szeroką funkcjonalnością rozwiązań. Oferujemy wentylatory między innymi z wyłącznikiem czasowym, z czujnikiem wilgotności, czujnikiem ruchu, fotokomórką. Wyłącznik czasowy (timer) – współpracuje z włącznikiem oświetlenia, który uruchamia urządzenie. Wyłączenie następuje z regulowanym opóźnieniem (od 3 do 30 minut) po wyłączeniu oświetlenia. Czujnik wilgotności (higrostat) - wentylatory podłączone na stałe do zasilania uruchamiają się w wyniku wykrytej wilgotności w pomieszczeniu. Wyłączenie następuje z regulowanym opóźnieniem od 3 do 30 minut. Regulacja higrostatu wspomagana jest przez diodę (w kolorze zielonym) umieszczoną obok potencjometru, którym określa się czułość tego detektora. Czujnik ruchu – wentylatory podłączone na stałe do zasilania uruchamiają się w wyniku wykrytego ruchu w pomieszczeniu. Wyłączenie następuje z regulowanym opóźnieniem od 3 do 30 minut. Regulacja czujnika ruchu wspomagana jest przez diodę (w kolorze zielonym) umieszczoną obok potencjometru, którym określa się czułość tego detektora. Fotokomórka – wentylatory z fotokomórką włączają się pod wpływem zmiany natężenia oświetlenia w pomieszczeniu, w którym jest zainstalowany. Czujnik ten umożliwia uruchomienie wentylatora wraz z włączeniem lub wyłączeniem oświetlenia w zadanym czasie (bez konieczności dodatkowego przyłączenia do instalacji oświetlenia).

AWENTA exhaust fans are characteristic for their innovative and esthetic look as well as multifunctional solutions. We offer the exhaust fans with timer, hygrostat, motion sensor, photocell. Timer – it cooperates with a light sensor that starts the device. The device is switched off with a regulated delay (from 3 to 30 minutes) following the light switch off. Hygrostat – the exhaust fans permanently supplied with power are switched on when humidity in a room is detected. They are switched off with a regulated delay from 3 to 30 minutes. The hygrostat regulation is supported by a diode (green) placed near a potentiometer that defines sensitivity of the humidity detector. Motion sensor - the exhaust fans permanently supplied with power are switched on when motion in a room is detected. They are switched off with a regulated delay from 3 to 30 minutes. The motion sensor regulation is supported by a diode (green) placed near a potentiometer that defines sensitivity of the motion detector. Photocell – the exhaust fans with a photocell are switched on when the light concentration changes in a room in which the fan is installed. This sensor enables starting the exhaust fan along with the light switching on or off at the time demanded (without the necessity of any additional connection to the lighting installation).

Les ventilateurs AWENTA attirent l'attention par leur aspect innovant et esthétique et par une large gamme des solutions fonctionnelles. Nous proposons, entre autres, des ventilateurs avec minuterie, capteur d'humidité, capteur de mouvements, photocellule. Minuterie (timer) – Il coopère avec la photocellule qui met le ventilateur en marche. Il s'arrête au bout d'un certain temps programmé (de 3 à 30 minutes) après l'extinction de l'éclairage. Capteur d'humidité (hygrostat) – Les ventilateurs qui sont en permanence sous tension se mettent en marche suite à la détection de l'humidité dans la pièce. Ils s'arrêtent au bout d'un certain temps programmé (de 3 à 30 minutes). Le réglage de l'hygrostat est connecté à une diode (verte) placée à côté du potentiomètre qui permet de régler la sensibilité du détecteur de l'humidité. Capteur de mouvement - Les ventilateurs qui en permanence sont sous tension se mettent en marche suite à la détection du mouvement dans la pièce. Ils s'arrêtent au bout d'un certain temps programmé (de 3 à 30 minutes). Le réglage du détecteur de mouvement est connecté à une diode (verte) placée à côté du potentiomètre qui permet de régler la sensibilité du capteur de mouvement. Photocellule – Les ventilateurs avec photocellule se mettent en marche suite à la détection de l'intensité de l'éclairage dans la pièce. Ce capteur allume le ventilateur et peut allumer ou éteindre la lumière au moment programmé (sans nécessité de branchement supplémentaire à l'installation de l'éclairage).

Вентиляторы AWENTA привлекают внимание новаторским и эстетическим видом и широкой функциональностью решений. Предлагаем вентиляторы, в частности, с временным выключателем, датчиком влаги, датчиком движения, фотозоэлементом. Временный выключатель (таймер) – сотрудничает с выключателем освещения, который запускает устройство. Выключение наступает после установленной задержки (от 3 до 30 минут) после выключения освещения. Датчик влаги (гигроstat) – вентиляторы подключены постоянно к источнику питания, запускаются в результате обнаружения влаги в помещении. Выключение наступает после установленной задержки от 3 до 30 минут. Регуляция гигростата поддерживается диодом (зеленого цвета), размещенным рядом с потенциометром, предназначенным для определения чувствительности детектора влаги. Датчик движения – вентиляторы подключены постоянно к источнику питания, запускаются в результате обнаружения движения в помещении. Выключение наступает после установленной задержки от 3 до 30 минут. Регуляция датчика движения поддерживается диодом (зеленого цвета), размещенным рядом с потенциометром, предназначенным для определения чувствительности детектора движения. Фотозоэлемент – вентиляторы с фотозоэлементом включаются после обнаружения изменения силы света в помещении, в котором они установлены. Датчик этот разрешает включить вентилятор в момент включения или выключения освещения в заданное время (без необходимости дополнительного подключения к установке освещения).

Die Ventilatoren der Firma AWENTA zeichnen sich durch ihr innovatives und ästhetisches Aussehen und die breite Funktionalität der Lösungen aus. Wir bieten unter anderem Ventilatoren mit Minuterie, Feuchtigkeitssensor, Bewegungssensor und Photozelle an. Minuterie (Timer) – arbeitet mit dem Beleuchtungsschalter zusammen, der das Gerät einschaltet. Das Ausschalten erfolgt mit einstellbarer Verzögerung (zwischen 3 und 30 Minuten) nach dem Ausschalten der Beleuchtung. Feuchtigkeitssensor (Hygrostat) – Die Ventilatoren sind ständig an die Stromversorgung angeschlossen und schalten sich ein, wenn der Sensor im Raum eine erhöhte Feuchtigkeit feststellt. Das Ausschalten erfolgt mit einstellbarer Verzögerung (zwischen 3 und 30 Minuten). Die Einstellung des Hygrostats wird durch die grüne Leuchtdiode neben dem Potentiometer zur Einstellung der Sensibilität des Feuchtigkeitssensors unterstützt. Bewegungssensor – Die Ventilatoren sind ständig an die Stromversorgung angeschlossen und schalten sich ein, wenn der Sensor im Raum eine Bewegung feststellt. Das Ausschalten erfolgt mit einstellbarer Verzögerung (zwischen 3 und 30 Minuten). Die Einstellung des Bewegungssensors wird durch die grüne Leuchtdiode neben dem Potentiometer zur Einstellung der Sensibilität des Sensors unterstützt. Photozelle – Ventilatoren mit Photozelle schalten sich ein, wenn die Beleuchtungsstärke im Raum, in dem sie installiert sind, sich ändert. Dieser Sensor ermöglicht das Einschalten des Ventilators zusammen mit dem Ein- oder Ausschalten der Beleuchtung zur gewünschten Zeit (ohne die Notwendigkeit eines zusätzlichen Anschlusses an die Beleuchtungsinstallation).

 Wylot Outlet Sortie Выход Austritt	 Wymiary wewn. Interior dimensions Dimensions inter. Внутр. размеры Innenmaße	 Wymiary zewn. Exterior dimensions Dimensions exter. Внешн. размеры Außenmaße	 Długość kotnierza Length of flange Longueur du collet Длина фланца Flanschlänge	 Kostka Terminal block Domino Клемная колодка Anschlusswürfel	 Włącz. pociągany Pull switch Interrupteur à cordon Шнуровой выключатель Ziehschalter	 Przewód z wtyczką Cable with a plug Câble avec prise Провод со штекером Leitung mit stecker
---	---	---	--	---	---	--



Wentylatory Serii WA kierowane są do Klientów szukających prostych i jednocześnie niezawodnych produktów. Wentylatory tej serii cechują bardzo dobre parametry pracy i wysoka niezawodność.



WA exhaust fans are addressed to customers seeking simple and reliable products. These fans are characterized by excellent performance and high reliability.



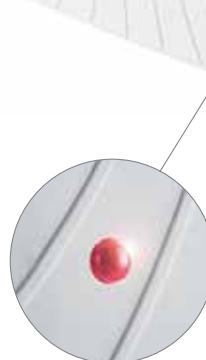
Вентиляторы серии WA предназначены для клиентов, которые ищут простых и бесперебойных вентиляторов. Вентиляторы из этой серии отличаются очень хорошими характеристиками работы и высокой надежностью.



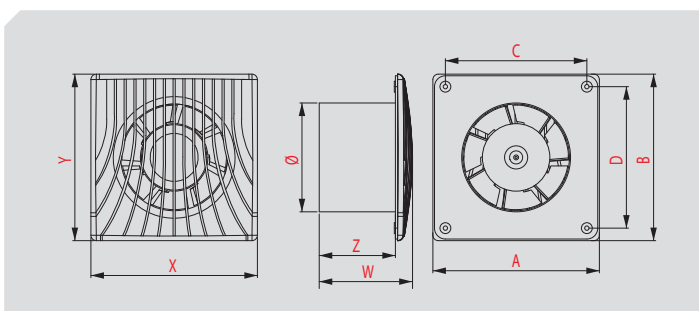
Les ventilateurs de la série WA sont destinés aux clients cherchant des ventilateurs simples et très sûrs à la fois. Cette gamme représente d'excellent rendement de travail ainsi qu'une grande fiabilité.



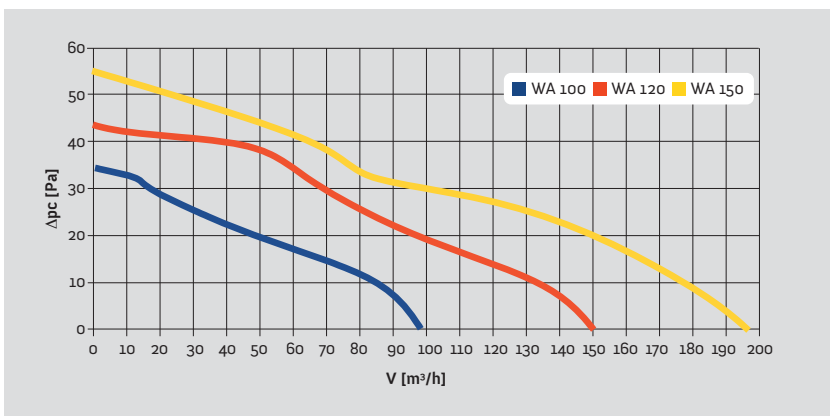
Die Lüfter der WA Baureihe sind für Kunden konzipiert, die einfache und zugleich betriebssichere Lüfter suchen. Die Lüfter dieser Baureihe heben sich durch sehr gute Betriebsparameter und hohe Zuverlässigkeit ab.



Podświetlenie Backlight



INDEX	Ø	A	B	C	D	X	Y	W	Z	●	●	●	●	●	●	●	m³/h	Wat	IPX4	●
WA100	100	150	150	129	129	154	154	87	77	●				●	●	●	98	14	IPX4	●
WA100W	100	150	150	129	129	154	154	87	77		●			●	●	●	98	14	IPX4	●
WA100WP	100	150	150	129	129	154	154	87	77			●	●	●	●	●	98	14	IPX4	●
WA100T	100	150	150	129	129	154	154	87	77				●	●	●	●	98	14	IPX4	●
WA100H	100	150	150	129	129	154	154	87	77				●	●	●	●	98	14	IPX4	●
WA120	120	150	150	129	129	154	154	87	77	●				●	●	●	150	17	IPX4	●
WA120W	120	150	150	129	129	154	154	87	77		●			●	●	●	150	17	IPX4	●
WA120WP	120	150	150	129	129	154	154	87	77			●	●	●	●	●	150	17	IPX4	●
WA120T	120	150	150	129	129	154	154	87	77				●	●	●	●	150	17	IPX4	●
WA120H	120	150	150	129	129	154	154	87	77				●	●	●	●	150	17	IPX4	●
WA150	150	184	184	161	161	188	188	87	77	●				●	●	●	198	20	IPX4	●
WA150W	150	184	184	161	161	188	188	87	77		●			●	●	●	198	20	IPX4	●
WA150WP	150	184	184	161	161	188	188	87	77			●	●	●	●	●	198	20	IPX4	●
WA150T	150	184	184	161	161	188	188	87	77				●	●	●	●	198	20	IPX4	●
WA150H	150	184	184	161	161	188	188	87	77				●	●	●	●	198	20	IPX4	●



Wył. czasowy Timer Interrupteur à temps Таймер Minuterie	Czujnik wilgoci Humidity sensor Detecteur d'humidité Датчик влажности Feuchtigkeitssensor	4 Kotki 4 Pins 4 Chevilles 4 Кольшки 4 Räder	Wydajność Capacity Performance Производительность Leistungsfähigkeit	Moc Power Puissance Мощность Leistung	Zabezpieczenie Protection Protection Предохранение Sicherung	Wentylator ścienny Wall fan Ventilateur de mur Стенной вентилятор Wandlüfter
---	--	---	---	--	---	---



Wentylatory serii RETIS dostępne z klasycznym wyposażeniem oraz czujnikiem ruchu stanowią popularną grupę funkcjonalnych produktów. Specjalnie zaprojektowana konstrukcja wentylatora zapewnia skuteczną wymianę powietrza przy niskim poziomie hałasu.



RETIS exhaust fans available with classical equipment and motion sensor constitute a popular group of functional products. Specially designed fan's construction provides effective air exchange at low noise level.



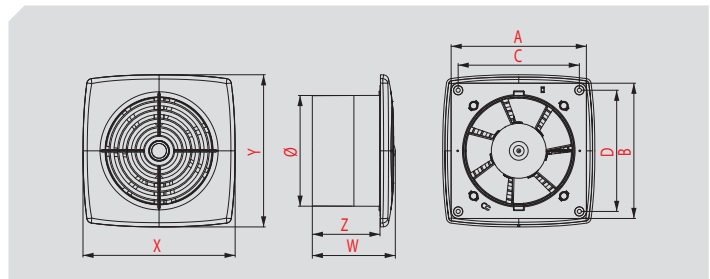
Les ventilateurs de la série RETIS sont disponibles avec fonctionnement classique ou avec un détecteur de mouvement. Ils représentent un ensemble de produits fonctionnels et populaires. Une conception spéciale leur assure une efficacité de ventilation ainsi qu'un faible niveau sonore de fonctionnement.



Вентиляторы серии RETIS, доступные с классическим оснащением и датчиком движения, это популярная группа функциональных продуктов. Специально разработанная конструкция вентилятора обеспечивает эффективный воздухообмен и низкий уровень шума.

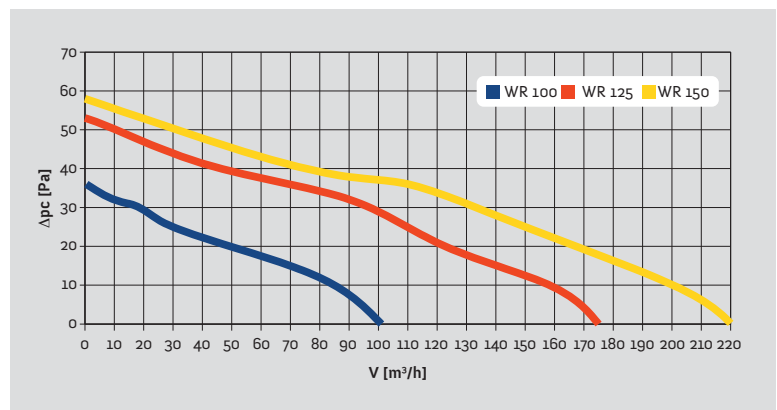


Die Lüfter der RETIS Baureihe stehen mit klassischer Ausstattung und Bewegungsmelder zur Verfügung und bilden eine Gruppe von gängigen und praktischen Geräten. Ein speziell ausgelegter Aufbau des Lüfters sorgt für einen wirksamen Luftwechsel bei niedrigem Schallpegel.



	INDEX	Ø	A	B	C	D	X	Y	W	Z						m³/h	Wat		
Ø100	WR100	100	125	125	109	109	142	142	94	77	●					102	14	IPX4	●
	WR100W	100	125	125	109	109	142	142	94	77		●			102	14	IPX4	●	
	WR100T	100	125	125	109	109	142	142	94	77			●		102	14	IPX4	●	
	WR100H	100	125	125	109	109	142	142	94	77			●	●	102	14	IPX4	●	
	WR100R	100	125	125	109	109	142	142	94	77				●	102	14	IPX4	●	
Ø125	WR125	125	153	153	137	137	172	172	94	77	●				175	16	IPX4	●	
	WR125W	125	153	153	137	137	172	172	94	77		●			175	16	IPX4	●	
	WR125T	125	153	153	137	137	172	172	94	77			●		175	16	IPX4	●	
	WR125H	125	153	153	137	137	172	172	94	77			●	●	175	16	IPX4	●	
	WR125R	125	153	153	137	137	172	172	94	77				●	175	16	IPX4	●	
Ø150	WR150	150	178	178	162	162	197	197	100	82.5	●				220	20	IPX4	●	
	WR150W	150	178	178	162	162	197	197	100	82.5		●			220	20	IPX4	●	
	WR150T	150	178	178	162	162	197	197	100	82.5			●		220	20	IPX4	●	
	WR150H	150	178	178	162	162	197	197	100	82.5			●	●	220	20	IPX4	●	
	WR150R	150	178	178	162	162	197	197	100	82.5				●	220	20	IPX4	●	

<p>Wylot Outlet Sortie Выход Austritt</p>	<p>Wymiary wewn. Interior dimensions Dimension inter. Внутр. размеры Innenmaße</p>
<p>Wymiary zewn. Exterior dimensions Dimensions exter. Внешн. размеры Außenmaße</p>	<p>Długość kotnierza Length of flange Longueur du collet Длина фланца Flanschlänge</p>
<p>Kostka Terminal block Domino Клемная колодка Anschlusswürfel</p>	<p>Włacz. pociągany Pull switch Interrupteur à cordon Шнуровой выключатель Ziehschalter</p>



<p>Wył. czasowy Timer Interrupteur a temps Таймер Minuterie</p>	<p>Czujnik wilgoci Humidity sensor Detecteur d'humidité Датчик влажности Feuchtigkeitssensor</p>	<p>Czujnik ruchu Motion sensor Capteur mouvement Датчик движения Bewegungssensor</p>	<p>4 Kotki 4 Pins 4 Chevilles 4 Кольшки 4 Räder</p>	<p>Wydajność Capacity Performance Производительность Leistungsfähigkeit</p>	<p>Moc Power Puissance Мощность Leistung</p>
--	---	---	--	--	---



Wentylatory Serii VEGA łączy nowoczesny estetyczny wygląd oraz nowatorskie rozwiązania techniczne. Zastosowanie w wentylatorach trwałych żołysek kulkowych zapewnia ekonomiczne i ciche użytkowanie przez wiele lat.



VEGA series exhaust fans combine modern aesthetic appearance and innovative technical solutions. The application of durable ball bearings provide economical and quiet operation for many years.



Вентиляторы серии VEGA соединяют современный эстетический дизайн и инновационные технические решения. Прочные шарикоподшипники, примененные в вентиляторах, обеспечивают экономическое и тихое использование в течение многих лет.



Les ventilateurs de la série VEGA se caractérisent par une ligne esthétique et moderne, avec des solutions techniques innovatrices. L'utilisation de roulement à billes assure un usage économique et silencieux pour de nombreuses années.



Lüfter der VEGA Baureihe verbinden ein modernes und stilvolles Design und bahnbrechende technische Lösungen. Der Einsatz von festen Kugellagern in Lüftern sorgt für einen wirtschaftlichen und leisen Betrieb viele Jahre lang.



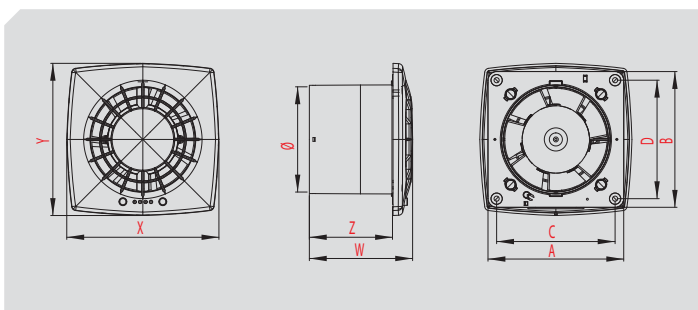
WGB



WGE



WGS



INDEX	Ø	A	B	C	D	X	Y	W	Z	Features										m³/h	Wat	IPX4	EASY CLIP																																																																																																																																																																																																																																																																																																																																																																																																																																																																																																																																																																																																																																																																																																																																																																																																																																																																																																																																																																																																																																																																																																																																																																																																																																																																																																																																																																																								
										1	2	3	4	5	6	7	8	9	10					11	12	13	14	15	16	17	18	19	20	21	22	23	24	25	26	27	28	29	30	31	32	33	34	35	36	37	38	39	40	41	42	43	44	45	46	47	48	49	50	51	52	53	54	55	56	57	58	59	60	61	62	63	64	65	66	67	68	69	70	71	72	73	74	75	76	77	78	79	80	81	82	83	84	85	86	87	88	89	90	91	92	93	94	95	96	97	98	99	100	101	102	103	104	105	106	107	108	109	110	111	112	113	114	115	116	117	118	119	120	121	122	123	124	125	126	127	128	129	130	131	132	133	134	135	136	137	138	139	140	141	142	143	144	145	146	147	148	149	150	151	152	153	154	155	156	157	158	159	160	161	162	163	164	165	166	167	168	169	170	171	172	173	174	175	176	177	178	179	180	181	182	183	184	185	186	187	188	189	190	191	192	193	194	195	196	197	198	199	200	201	202	203	204	205	206	207	208	209	210	211	212	213	214	215	216	217	218	219	220	221	222	223	224	225	226	227	228	229	230	231	232	233	234	235	236	237	238	239	240	241	242	243	244	245	246	247	248	249	250	251	252	253	254	255	256	257	258	259	260	261	262	263	264	265	266	267	268	269	270	271	272	273	274	275	276	277	278	279	280	281	282	283	284	285	286	287	288	289	290	291	292	293	294	295	296	297	298	299	300	301	302	303	304	305	306	307	308	309	310	311	312	313	314	315	316	317	318	319	320	321	322	323	324	325	326	327	328	329	330	331	332	333	334	335	336	337	338	339	340	341	342	343	344	345	346	347	348	349	350	351	352	353	354	355	356	357	358	359	360	361	362	363	364	365	366	367	368	369	370	371	372	373	374	375	376	377	378	379	380	381	382	383	384	385	386	387	388	389	390	391	392	393	394	395	396	397	398	399	400	401	402	403	404	405	406	407	408	409	410	411	412	413	414	415	416	417	418	419	420	421	422	423	424	425	426	427	428	429	430	431	432	433	434	435	436	437	438	439	440	441	442	443	444	445	446	447	448	449	450	451	452	453	454	455	456	457	458	459	460	461	462	463	464	465	466	467	468	469	470	471	472	473	474	475	476	477	478	479	480	481	482	483	484	485	486	487	488	489	490	491	492	493	494	495	496	497	498	499	500	501	502	503	504	505	506	507	508	509	510	511	512	513	514	515	516	517	518	519	520	521	522	523	524	525	526	527	528	529	530	531	532	533	534	535	536	537	538	539	540	541	542	543	544	545	546	547	548	549	550	551	552	553	554	555	556	557	558	559	560	561	562	563	564	565	566	567	568	569	570	571	572	573	574	575	576	577	578	579	580	581	582	583	584	585	586	587	588	589	590	591	592	593	594	595	596	597	598	599	600	601	602	603	604	605	606	607	608	609	610	611	612	613	614	615	616	617	618	619	620	621	622	623	624	625	626	627	628	629	630	631	632	633	634	635	636	637	638	639	640	641	642	643	644	645	646	647	648	649	650	651	652	653	654	655	656	657	658	659	660	661	662	663	664	665	666	667	668	669	670	671	672	673	674	675	676	677	678	679	680	681	682	683	684	685	686	687	688	689	690	691	692	693	694	695	696	697	698	699	700	701	702	703	704	705	706	707	708	709	710	711	712	713	714	715	716	717	718	719	720	721	722	723	724	725	726	727	728	729	730	731	732	733	734	735	736	737	738	739	740	741	742	743	744	745	746	747	748	749	750	751	752	753	754	755	756	757	758	759	760	761	762	763	764	765	766	767	768	769	770	771	772	773	774	775	776	777	778	779	780	781	782	783	784	785	786	787	788	789	790	791	792	793	794	795	796	797	798	799	800	801	802	803	804	805	806	807	808	809	810	811	812	813	814	815	816	817	818	819	820	821	822	823	824	825	826	827	828	829	830	831	832	833	834	835	836	837	838	839	840	841	842	843	844	845	846	847	848	849	850	851	852	853	854	855	856	857	858	859	860	861	862	863	864	865	866	867	868	869	870	871	872	873	874	875	876	877	878	879	880	881	882	883	884	885	886	887	888	889	890	891	892	893	894	895	896	897	898	899	900	901	902	903	904	905	906	907	908	909	910	911	912	913	914	915	916	917	918	919	920	921	922	923	924	925	926	927	928	929	930	931	932	933	934	935	936	937	938	939	940	941	942	943	944	945	946	947	948	949	950	951	952	953	954	955	956	957	958	959	960	961	962	963	964	965	966	967	968	969	970	971	972	973	974	975	976	977	978	979	980	981	982	983	984	985	986	987	988	989	990	991	992	993	994	995	996	997	998	999	1000	1001	1002	1003	1004	1005	1006	1007	1008	1009	1010	1011	1012	1013	1014	1015	1016	1017	1018	1019	1020	1021	1022	1023	1024	1025	1026	1027	1028	1029	1030	1031	1032	1033	1034	1035	1036	1037	1038	1039	1040	1041	1042	1043	1044	1045	1046	1047	1048	1049	1050	1051	1052	1053	1054	1055	1056	1057	1058	1059	1060	1061	1062	1063	1064	1065	1066	1067	1068	1069	1070	1071	1072	1073	1074	1075	1076	1077	1078	1079	1080	1081	1082	1083	1084	1085	1086	1087	1088	1089	1090	1091	1092	1093	1094	1095	1096	1097	1098	1099	1100	1101	1102	1103	1104	1105	1106	1107	1108	1109	1110	1111	1112	1113	1114	1115	1116	1117	1118	1119	1120	1121	1122	1123	1124	1125	1126	1127	1128	1129	1130	1131	1132	1133	1134	1135	1136	1137	1138	1139	1140	1141	1142	1143	1144	1145	1146	1147	1148	1149	1150	1151	1152	1153	1154	1155	1156	1157	1158	1159	1160	1161	1162	1163	1164	1165	1166	1167	1168	1169	1170	1171	1172	1173	1174	1175	1176	1177	1178	1179	1180	1181	1182	1183	1184	1185	1186	1187	1188	1189	1190	1191	1192	1193	1194	1195	1196	1197	1198	1199	1200	1201	1202	1203	1204	1205	1206	1207	1208	1209	1210	1211	1212	1213	1214	1215	1216	1217	1218	1219	1220	1221	1222	1223	1224	1225	1226	1227	1228	1229	1230	1231	1232	1233	1234	1235	1236	1237	1238	1239	1240	1241	1242	1243	1244	1245	1246	1247	1248	1249	1250	1251	1252	1253	1254	1255	1256	1257	1258	1259	1260	1261	1262	1263	1264	1265	1266	1267	1268	1269	1270	1271	1272	1273	1274	1275	1276	1277	1278	1279	1280	1281	1282	1283	1284	1285	1286	1287	1288	1289	1290	1291	1292	1293	1294	1295	1296	1297	1298	1299	1300	1301	1302	1303	1304	1305	1306	1307	1308	1309	1310	1311	1312	1313	1314	1315	1316	1317	1318	1319	1320	1321	1322	1323	1324	1325	1326	1327	1328	1329	1330	1331	1332	1333	1334	1335	1336	1337	1338	1339	1340	1341	1342	1343	1344	1345	1346



Wentylatory serii VENTAX E kierowane są do Klientów szukających prostych i skutecznych rozwiązań. Serię tą wyróżnia zastosowanie fotokomórki, która pozwala na ekonomiczne użytkowanie urządzenia bez konieczności ingerencji w instalację oświetlenia.



VENTAX E series are addressed to customers seeking simple and effective solutions. These fans are characterized by a photocell which enables the economic use of the unit without necessity of interference to the light installation.



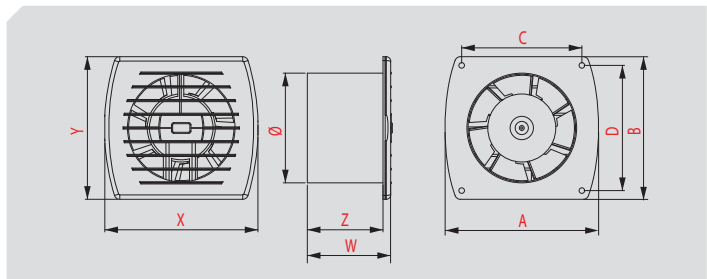
Les ventilateurs de la série VENTAX E sont destinés aux clients qui cherchent des solutions simples et efficaces. Cette gamme se distingue par l'emploi de photocellules permettant un usage simple et économique, sans intervention sur l'installation de l'éclairage.



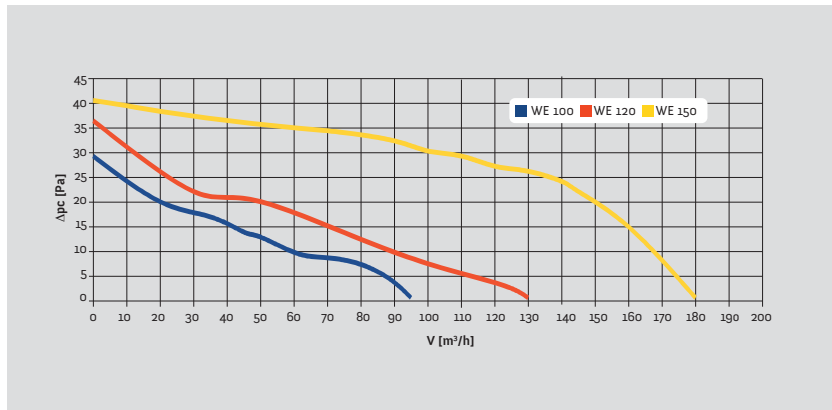
Вентиляторы серии VENTAX E предназначены для клиентов, которые ищут простых, но эффективных решений. Эта серия свойственна применением фотоэлемента, который позволяет использовать устройство экономически, при отсутствии нужды модифицировать установку освещения.



Die Lüfter der VENTAX E Baureihe sind für Kunden konzipiert, die einfache und zugleich wirksame Lösungen suchen. Diese Baureihe zeichnet sich durch Einsatz von Photozelle aus, die für einen wirtschaftlichen Betrieb sorgt, ohne dass Eingriff in die Lichtinstallation erforderlich ist.



INDEX	Ø	A	B	C	D	X	Y	W	Z	●	●	●	●	●	●	m³/h	Wat	IPX4	●
WE100	100	120	129	113	110	140	130	98	87	●						95	17	IPX4	●
WE100W	100	120	129	113	110	140	130	98	87		●					95	17	IPX4	●
WE100T	100	120	129	113	110	140	130	98	87			●				95	17	IPX4	●
WE100H	100	120	129	113	110	140	130	98	87			●	●			95	17	IPX4	●
WE100F	100	120	129	113	110	140	130	98	87			●		●		95	17	IPX4	●
WE120	120	136	150	127	132	162	150	101	87	●						130	18	IPX4	●
WE120W	120	136	150	127	132	162	150	101	87		●					130	18	IPX4	●
WE120T	120	136	150	127	132	162	150	101	87			●				130	18	IPX4	●
WE120H	120	136	150	127	132	162	150	101	87			●	●			130	18	IPX4	●
WE120F	120	136	150	127	132	162	150	101	87			●		●		130	18	IPX4	●
WE150	150	155	170	147	150	182	170	104	87	●						180	20	IPX4	●
WE150W	150	155	170	147	150	182	170	104	87		●					180	20	IPX4	●
WE150T	150	155	170	147	150	182	170	104	87			●				180	20	IPX4	●
WE150H	150	155	170	147	150	182	170	104	87			●	●			180	20	IPX4	●
WE150F	150	155	170	147	150	182	170	104	87			●		●		180	20	IPX4	●



Wylot Outlet Sortie Выход Austritt	Wymiary wewn. Interior dimensions Dimension inter. Внутр. размеры Innenmaße	Wymiary zewn. Exterior dimensions Dimensions exter. Внешн. размеры Außenmaße	Długość kotnierza Length of flange Longueur du collet Длина фланца Flanschlänge	Kostka Terminal block Domino Клеммная колодка Anschlusswürfel	Włacz. pociągany Pull switch Interrupteur à cordon Шнуровой выключатель Ziehschalter	Wyt. czasowy Timer Interrupteur à temps Таймер Minuterie
---	--	---	--	--	---	---



Wentylator serii VECCO jest produktem o klasycznej stylistyce i wysokiej w swojej klasie wydajności. Na uwagę zwraca prostokątny kształt frontu maskującego, dzięki któremu – zależnie od koncepcji użytkowania – możliwe jest zamontowanie go w dwóch płaszczyznach.



VECCO series fan is a product featuring classic design and high efficiency in its product class. The rectangular shape of the front panel is one of its distinctive features allowing for different fan alignment, depending on intended use.



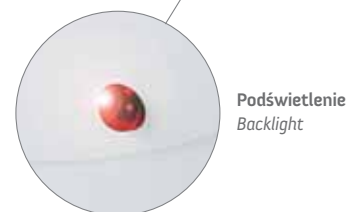
Вентилятор серии VECCO является изделием с классической стилистикой и высокой в своём классе производительностью. Внимание заслуживает прямоугольная форма накладки, благодаря которой – в зависимости от концепции использования – возможна его установка в двух плоскостях.



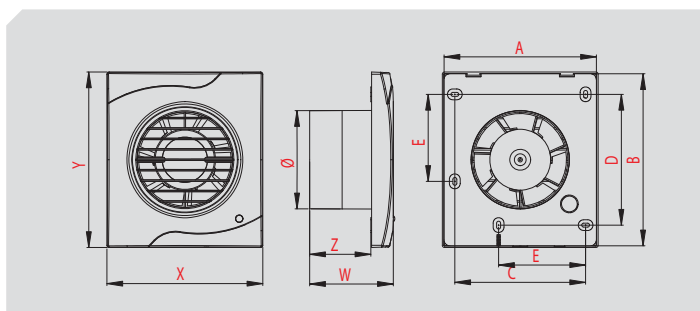
Le ventilateur de la série VECCO est un produit de style classique qui se caractérise par une performance élevée dans sa catégorie. La forme rectangulaire de la cache en façade attire l'attention. En fonction des besoins, il est possible de le monter en position verticale ou horizontale.



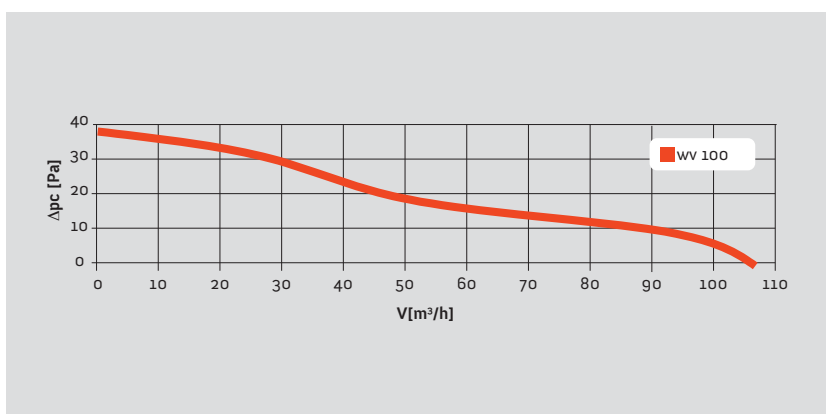
Der Ventilator aus der Serie VECCO ist ein Produkt mit klassischer Stilik und für seine Klasse sehr hoher Effektivität. Aufmerksamkeit erregt vor allem die rechteckige Form der Frontblende, dank der – in Abhängigkeit von der Nutzungskonzeption – seine Montage in zwei Ebenen möglich ist.



Podświetlenie Backlight



Ø100	INDEX	Ø	A	B	C	D	E	X	Y	W	Z	m³/h	Wat	IPX4	+
	WV100	100	157	177	133	133	88	159	179	85	62	106	15	IPX4	●
	WV100W	100	157	177	133	133	88	159	179	85	62	106	15	IPX4	●
	WV100T	100	157	177	133	133	88	159	179	85	62	106	15	IPX4	●



<p>Czujnik wilgoci Humidity sensor Detecteur d'humidité Датчик влажности Feuchtigkeitssensor</p>	<p>Fotokomórka Photocell Photocellule Фотозлемент Photozelle</p>	<p>Wydajność Capacity Performance Производительность Leistungsfähigkeit</p>	<p>Moc Power Puissance Мощность Leistung</p>	<p>Zabezpieczenie Protection Protection Предохранение Sicherung</p>	<p>Wentylator ścienny Wall fan Ventilateur de mur Стенной вентилятор Wandlüfter</p>	<p>4 Kotki 4 Pins 4 Chevilles 4 Кольшки 4 Räder</p>
---	---	--	---	--	--	--



Wentylatory serii A-MATIC wyposażone są w automatyczną żaluzję, która otwiera się po uruchomieniu urządzenia. Wyłączenie wentylatora powoduje zamknięcie żaluzji co zapobiega niepożądanemu przedostawianiu się powietrza.



A-MATIC series exhaust fans features an automatic shutter that opens when the unit is switched on. Switching off the fan causes closure of the shutter and prevents undesirable air penetration.



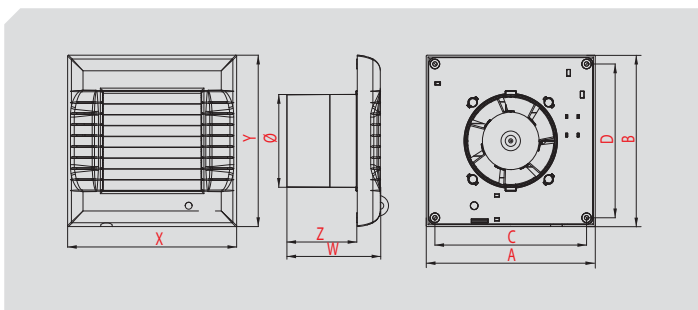
Les ventilateurs de la série A-MATIC sont équipés d'un volet de fermeture automatique qui s'ouvre après la mise en marche de l'appareil. L'arrêt du ventilateur provoque la fermeture du volet, prévenant le retour de l'air indésirable.



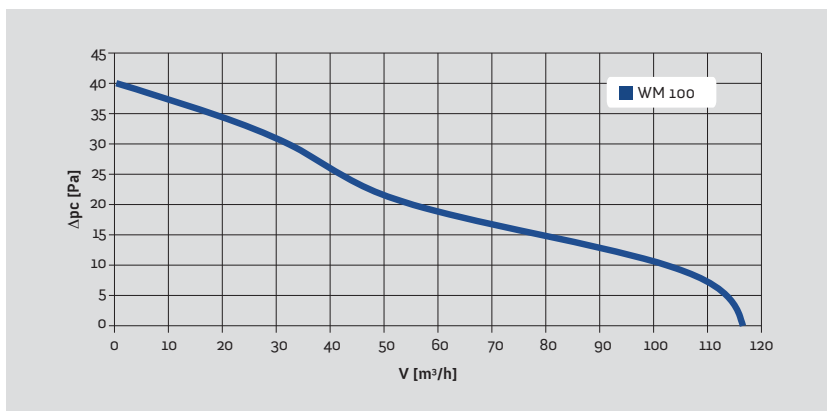
Вентиляторы серии A-MATIC оснащены автоматическим жалюзи, которое открывается после включения устройства. Выключение вентилятора вызывает закрытие жалюзи, что предотвращает нежелательный воздухопоток.



Lüfter der A-MATIC Baureihe sind mit einer automatischen Jalousie ausgestattet, die sich nach Einschalten des Gerätes öffnet. Das Ausschalten des Lüfters zieht das Zumachen der Jalousie nach sich, wodurch das unerwünschte Eindringen der Luft verhindert wird.



INDEX	Ø	A	B	C	D	X	Y	W	Z	Icons		m ³ /h	Wat	IP	Mounting
										Light	Protection				
WM100	100	180	180	166	166	185	185	102	77	●	●	116	14	IPX2	●
WM100W	100	180	180	166	166	185	185	102	77		●	116	14	IPX2	●
WM100T	100	180	180	166	166	185	185	102	77		●	116	14	IPX2	●
WM100R	100	180	180	166	166	185	185	102	77		●	116	14	IPX2	●



Czujnik ruchu
Motion sensor
Capteur mouvement
Датчик движения
Bewegungssensor

<p>Czujnik wilgoci Humidity sensor Detecteur d'humidité Датчик влажности Feuchtigkeitssensor</p>	<p>Zawór zwrotny Non-return valve Clapet anti-retour Обратный клапан Rückschlagventil</p>	<p>Wydajność Capacity Performance Производительность Leistungsfähigkeit</p>	<p>Moc Power Puissance Мощность Leistung</p>	<p>Zabezpieczenie Protection Protection Предохранение Sicherung</p>	<p>Wentylator ścienny Wall fan Ventilateur de mur Стенной вентилятор Wandlüfter</p>	<p>4 Kotki 4 Pins 4 Chevilles 4 Кольшки 4 Räder</p>
---	--	--	---	--	--	--



Wentylator ESCUDO Control wyposażony jest w elektroniczny procesor pozwalający na regulację parametrów pracy – czasu i obrotów.



The ESCUDO Control fan is equipped with an electronic microprocessor allowing to adjust working parameters – time and rotation speed.



Вентилятор ESCUDO Control оснащён электронным процессором, обеспечивающим регулировку параметров работы (время и обороты).



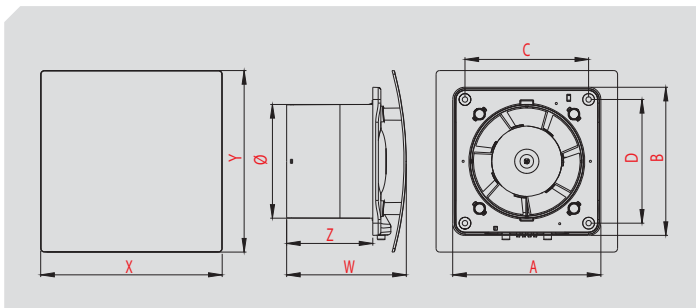
Le ventilateur ESCUDO Control est équipé d'un processeur électronique qui permet de régler les paramètres de fonctionnement: le temps et la vitesse de rotation.



Der Ventilator ESCUDO Control ist mit einem elektronischen Prozessor ausgestattet, der eine Einstellung der Betriebsparameter (Umdrehungszahl und Betriebszeit) ermöglicht.



WEI



WEB

WES

WEZ

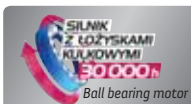
WEG

Ø100	INDEX					Ø	A	B	C	D	X	Y	W	Z	m³/h	Wat	IPX4
	WEB100CTR	WES100CTR	WEZ100CTR	WEI100CTR	WEG100CTR												
	WEB100CTR	WES100CTR	WEZ100CTR	WEI100CTR	WEG100CTR	100	125	125	109	109	160	160	105	76	*	*	IPX4
	WEB125CTR	WES125CTR	WEZ125CTR			125	156	156	137	137	188	208	113	77	**	**	IPX4



CONTROL

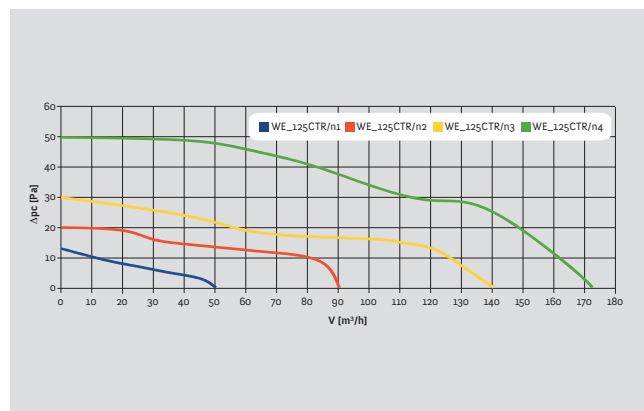
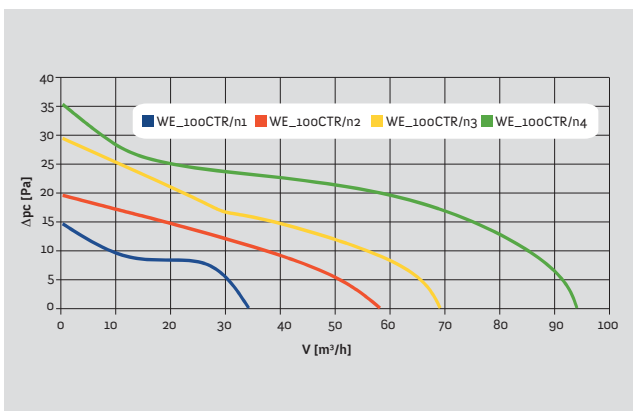
Regulacja parametrów pracy
Parameters regulation



BARDZO CICHY PRACA
VERY QUIET OPERATION

* CONTROL	Zakres / Range			
	I (min.)	II	III	IV (max.)
m³/h	34	58	69	94
Db(a) Lpx=3m, A=20m²	21.8	26.6	32.2	34.4
Db(a) Lpx=1m, A=20m²	31.2	37.1	41.3	43.9
Wat	5	7	9	14

** CONTROL	Zakres / Range			
	I (min.)	II	III	IV (max.)
m³/h	50	90	140	170
Db(a) Lpx=3m, A=20m²	21.4	26.3	33.1	38.5
Db(a) Lpx=1m, A=20m²	30.8	35.7	42.2	47.4
Wat	6	8	10	16



<p>Moc Power Puissance Мощность Leistung</p>	<p>Zabezpieczenie Protection Protection Предохранение Sicherung</p>	<p>Wentylator ścienny Wall fan Ventilateur de mur Стенной вентилятор Wandlüfter</p>	<p>Regulator obrotów i czasu pracy Governor Régulateur de vitesse Регулятор скорости вращения Drehzahlsteuerung</p>	<p>EASY CLIP</p>
---	--	--	--	-------------------------



Wentylatory serii LINEA podobnie jak S-LINE tworzą nowoczesną linię wentylatorów coraz bardziej poszukiwaną, wypierającą dotychczasowe klasyczne rozwiązania. Charakteryzują się dużą trwałością i estetyką.



LINEA series fans, similarly to S-LINE, make up our modern line of fans which is becoming highly popular, slowly supplanting the more traditional models. These fans are highly durable and have good aesthetics.



Вентиляторы серии LINEA, как и S-LINE, образуют современную, всё более востребованную линейку вентиляторов, вытесняющую предыдущие классические модели. Отличаются высокой прочностью и эстетичностью.



Les ventilateurs de la série LINEA, tout comme ceux de la série S-LINE, constituent une ligne de ventilateurs moderne qui est de plus en plus recherchée et qui remplace progressivement les solutions classiques. Ils se caractérisent par une longue durée de vie et par un design esthétique.



Die Ventilatoren der Serie LINEA bilden – ähnlich wie die Serie S-LINE – eine moderne Ventilator-Linie, die immer beliebter wird und die bisherigen, klassischen Lösungen verdrängt. Sie zeichnen sich durch hohe Haltbarkeit und Ästhetik aus.



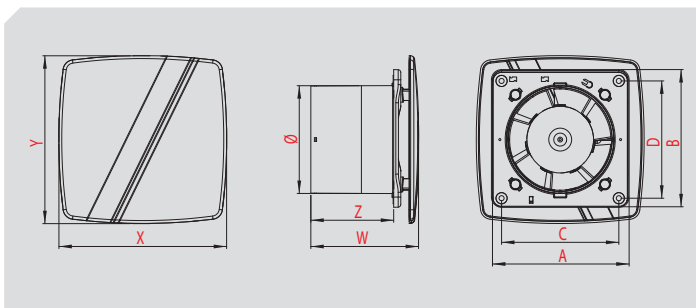
WLB



WLE

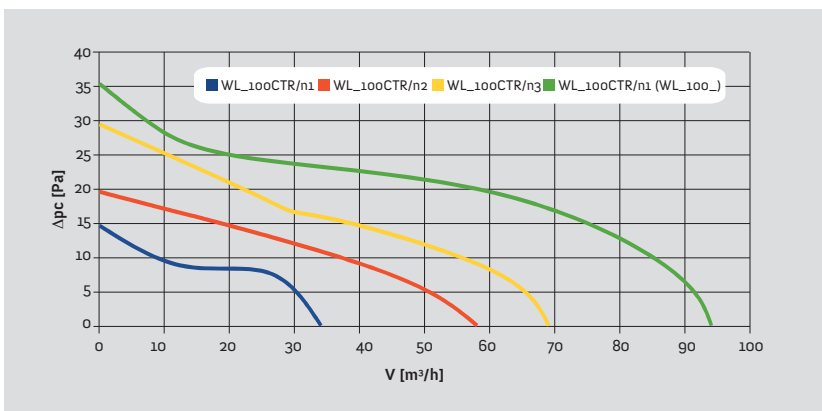
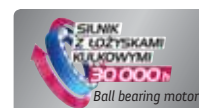


WLS



INDEX			Ø	A	B	C	D	X	Y	W	Z	Icons: Fan, Wall, Light, Rain, etc.										m³/h	Wat	IPX4	Icon: Arrow
Ø100	WLB100	WLE100	WLS100	100	125	125	109	109	156	156	100	77	●								●	94	14	IPX4	●
	WLB100W	WLE100W	WLS100W	100	125	125	109	109	156	156	100	77		●							●	94	14	IPX4	●
	WLB100T	WLE100T	WLS100T	100	125	125	109	109	156	156	100	77			●						●	94	14	IPX4	●
	WLB100H	WLE100H	WLS100H	100	125	125	109	109	156	156	100	77				●					●	94	14	IPX4	●
	WLB100CTR	WLE100CTR	WLS100CTR	100	125	125	109	109	156	156	100	77						●	●	●	●	*	*	IPX4	●

*	Zakres / Range			
	I (min.)	II	III	IV (max.)
m³/h	34	58	69	94
Db(a) Lpx=3m, A=20m2	21.8	26.6	32.2	34.4
Db(a) Lpx=1m, A=20m2	31.2	37.1	41.3	43.9
Wat	5	7	9	14



Łożyska kulkowe Ball bearings Roulement à billes Шарикоподшипники Kugellager	4 Kotki 4 Pins 4 Chevilles 4 Кольчишки 4 Räder	Wydajność Capacity Performance Производительность Leistungsfähigkeit	Moc Power Puissance Мощность Leistung	Zabezpieczenie Protection Protection Предохранение Sicherung	Wentylator ścienny Wall fan Ventilateur de mur Стенной вентилятор Wandlüfter	EASY CLIP
--	--	--	---	--	--	-----------



Wentylatory serii VENTAX są atrakcyjną propozycją firmy AWENTA, ich uniwersalny wygląd umożliwia aranżację w każdym wnętrzu.



VENTAX exhaust fans are AWENTA's company attractive proposal. Their universal appearance enables arrangement in every interior.



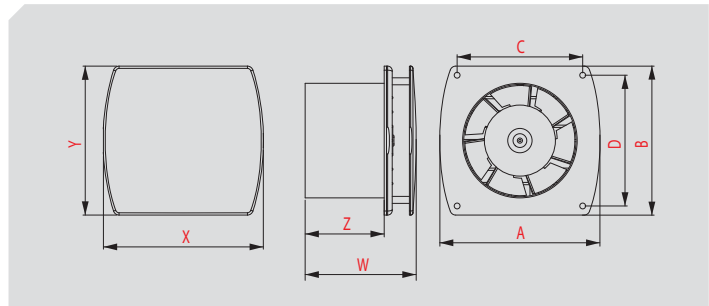
Les ventilateurs de la série VENTAX sont une solution attractive proposée par la société AWENTA. Leurs aspects universels et esthétiques les rendent facilement intégrables dans n'importe quel local.



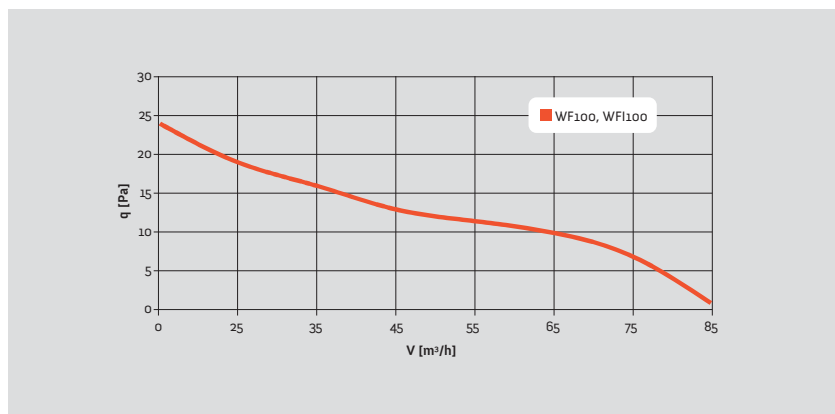
Вентиляторы серии VENTAX это привлекательное предложение компании AWENTA. Благодаря универсальной конструкции, их можно использовать в любом интерьере.



Die Lüfter der VENTAX Baureihe sind ein ansprechendes Angebot der AWENTA, deren klassische Optik die Anpassung in jeden Raum ermöglicht.



INDEX	Ø	A	B	C	D	X	Y	W	Z	●	●	●	●	●	●	m³/h	Wat	IPX4	●
WF100	100	120	129	113	110	143	133	114	87	●						85	17	IPX4	●
WF100W	100	120	129	113	110	143	133	114	87		●					85	17	IPX4	●
WF100T	100	120	129	113	110	143	133	114	87			●				85	17	IPX4	●
WF100H	100	120	129	113	110	143	133	114	87			●	●			85	17	IPX4	●
WFI100	100	120	129	113	110	144	134	114	87	●						85	17	IPX4	●
WFI100W	100	120	129	113	110	144	134	114	87		●					85	17	IPX4	●
WFI100T	100	120	129	113	110	144	134	114	87			●				85	17	IPX4	●
WFI100H	100	120	129	113	110	144	134	114	87			●	●			85	17	IPX4	●



Wylot Outlet Sortie Выход Austritt	Wymiary wewn. Interior dimensions Dimension inter. Внутр. размеры Innenmaße
Wymiary zewn. Exterior dimensions Dimensions exter. Внешн. размеры Außenmaße	Długość kotłownika Length of flange Longueur du collet Длина фланца Flanschlänge

Kostka Terminal block Domino Клемная колодка Anschlusswürfel	Włacz. pociągany Pull switch Interrupteur à cordon Шнуровой выключатель Ziehschalter	Wyt. czasowy Timer Interrupteur a temps Таймер Minuterie	Czujnik wilgoci Humidity sensor Detecteur d'humidité Датчик влажности Feuchtigkeitssensor	Wydajność Capacity Performance Производительность Leistungsfähigkeit	Moc Power Puissance Мощность Leistung
---	---	---	--	---	--



W serii wentylatorów INSIDE firma AWENTA stawia na estetykę i ciszę przy zachowaniu optymalnej wydajności wymiany powietrza. Najważniejszą zaletą wentylatora jest możliwość nałożenia na jego część frontową dowolnej płytki glazury, panelu ściennego w celu wkomponowania się urządzenia w otoczenie.



In INSIDE series AWENTA company focuses on aesthetic and silence while maintaining optimum efficiency of air exchange. The fan's most important advantage is the fact that it can be covered with any desired tile or wall panel so that the device blends in with the surroundings.



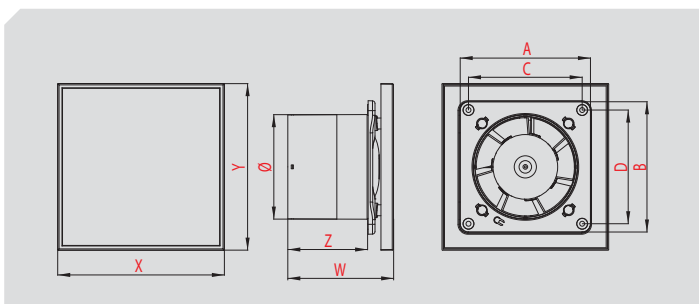
Les ventilateurs de la série INSIDE sont des produits extrêmement aboutis, conjuguant esthétique, silence de fonctionnement et une capacité optimum de renouvellement d'air. La particularité de ce modèle est son intégration dans la décoration grâce à sa plaque frontale que l'on peut habiller d'un carrelage ou n'importe quelle autre matière pour une intégration parfaite dans le décor.



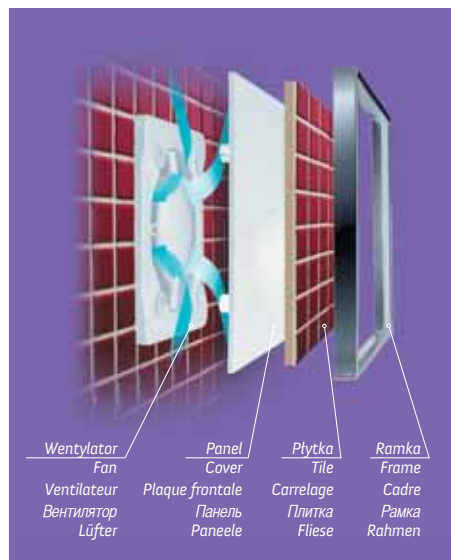
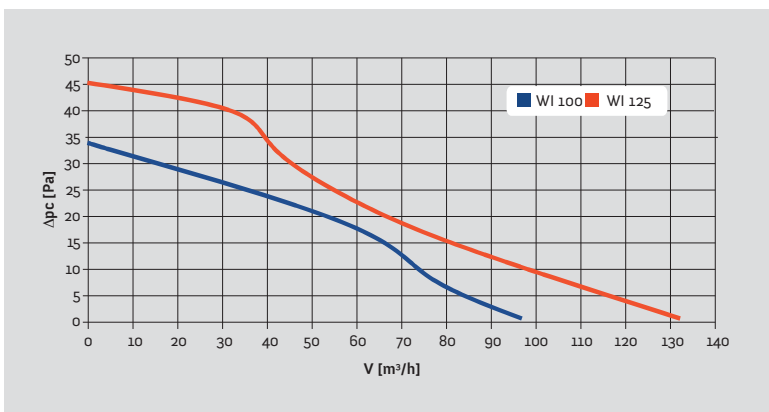
В серии вентиляторов INSIDE компания AWENTA сосредоточилась на эстетике и тишине, при сохранении оптимальной производительности воздухообмена. Главным преимуществом вентилятора является возможность наложить на его фронтальную часть любую облицовочную плитку или стенную панель, чтобы встроить устройство в окружение.



Bei der Lüfter der INSIDE Baureihe setzt die AWENTA auf das Design und Stille bei optimalem Luftwechsel. Der größte Vorteil des Lüfters ist die Möglichkeit, an seiner Frontwand eine Fliese bzw. Wandpaneel zur Abstimmung mit der Umgebung zu setzen.



INDEX	Ø	A	B	C	D	X	Y	W	Z	[Icons]	m³/h	Wat	[Icons]	
														IPX4
Ø100	WI100	100	125	125	109	109	160	160	101	77	●	94	14	●
	WI100W	100	125	125	109	109	160	160	101	77	●	94	14	●
	WI100T	100	125	125	109	109	160	160	101	77	●	94	14	●
	WI100H	100	125	125	109	109	160	160	101	77	●	94	14	●
Ø125	WI125	125	156	156	137	137	177	177	108	77	●	130	16	●
	WI125W	125	156	156	137	137	177	177	108	77	●	130	16	●
	WI125T	125	156	156	137	137	177	177	108	77	●	130	16	●
	WI125H	125	156	156	137	137	177	177	108	77	●	130	16	●



<p>Zabezpieczenie Protection Protection Предохранение Sicherheit</p>	<p>Wentylator ścienny Wall fan Ventilateur de mur Стенной вентилятор Wandlüfter</p>	<p>EASY CLIP</p>	<p>4 Kołki 4 Pins 4 Chevilles 4 Кольшки 4 Räder</p>
---	--	-------------------------	--



Kolejną nowością przystosowaną do montażu w suficie jest wentylator SATEO. Wyróżnia się bardziej zabudowanym wlotem powietrza.



The ceiling mounted SATEO fan is another new item in our assortment. Its distinguishing feature is a more enclosed air intake.



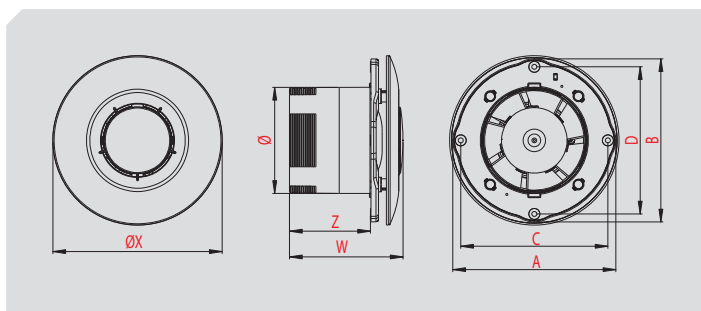
Очередной новинкой, рассчитанной на установку в потолке, является вентилятор SATEO. Отличается более закрытым входом воздуха.



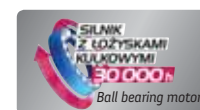
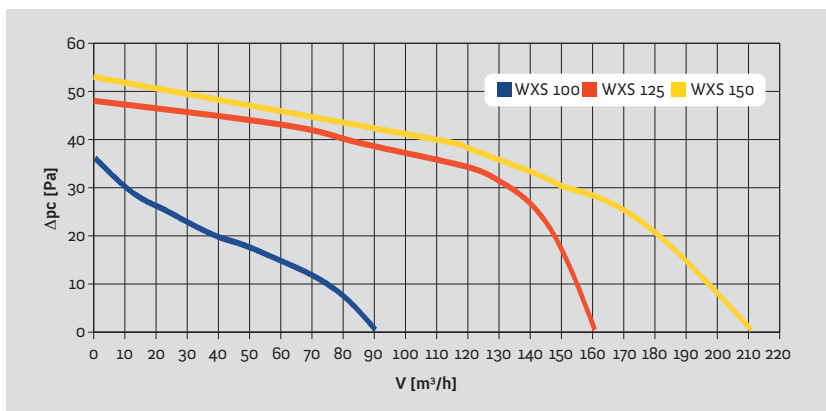
Une autre nouveauté : le ventilateur SATEO adapté aussi au montage dans le plafond. Il se distingue son entrée d'air qui est davantage fermée.



Eine weitere an den Einbau in der Decke angepasste Neuheit ist der Ventilator SATEO. Er zeichnet sich durch einen stärker verkleideten Lufteinlass aus.



INDEX	Ø	A	B	C	D	ØX	W	Z	Icons				m³/h	Wat	IPX4	Icon	
									Icon 1	Icon 2	Icon 3	Icon 4					
Ø100	WXS100	100	154	154	139	139	160	103	77	●		●	●	88	14	IPX4	●
	WXS100T	100	154	154	139	139	160	103	77		●	●	●	88	14	IPX4	●
Ø125	WXS125	125	181	181	164	164	187	112	77	●		●	●	155	16	IPX4	●
	WXS125T	125	181	181	164	164	187	112	77		●	●	●	155	16	IPX4	●
Ø150	WXS150	150	206	206	189	189	210	125	83	●		●	●	205	20	IPX4	●
	WXS150T	150	206	206	189	189	210	125	83		●	●	●	205	20	IPX4	●



<p>łożyska kulkowe Ball bearings Roulement à billes Шарикоподшипники Kugellager</p>	<p>4 Kołki 4 Pins 4 Chevilles 4 Кольшики 4 Räder</p>	<p>Wydajność Capacity Performance Производительность Leistungsfähigkeit</p>	<p>Moc Power Puissance Мощность Leistung</p>	<p>Zabezpieczenie Protection Protection Предохранение Sicherung</p>	<p>Wentylator sufitowy Ceiling fan Ventilateur du plafond Потолочный вентилятор Deckenlüfter</p>	<p>EASY CLIP</p>
---	--	---	--	---	--	------------------



Grupę wentylatorów sufitowych zamyka wentylator ASTRO, który stanowi alternatywę dla produktów serii ORBIT i SATEO.



ASTRO fan is the last item in the ceiling fan product group, it can be used as an alternative to ORBIT and SATEO product series.



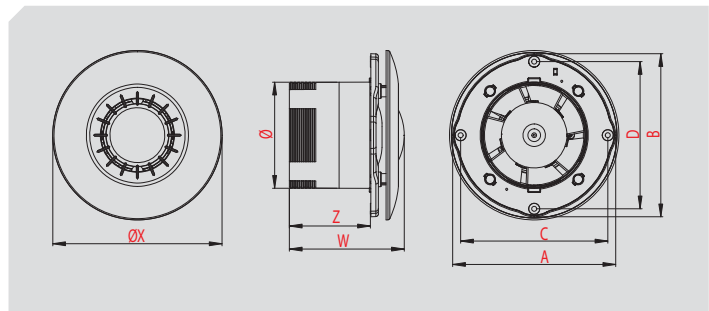
Группу потолочных вентиляторов закрывает ASTRO, являющийся альтернативой для изделий из серий ORBIT и SATEO.



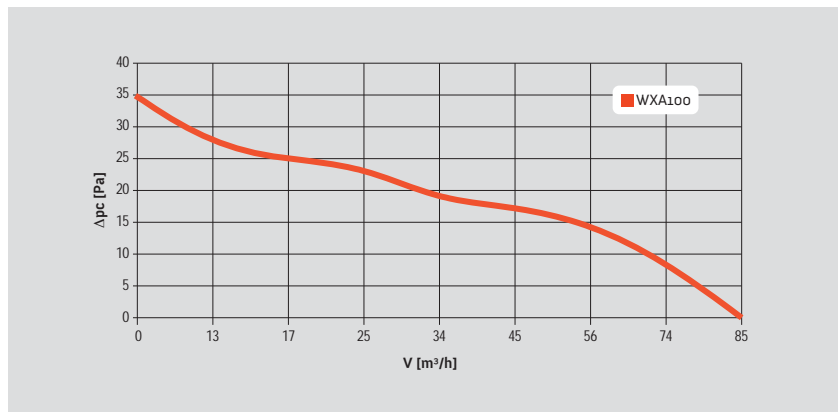
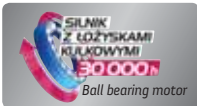
ASTRO : le dernier du groupe des ventilateurs de plafond. Il constitue une alternative aux autres produits de cette série, à savoir ORBIT et SATEO.



Die Gruppe der Deckenventilatoren wird durch das Modell ASTRO abgeschlossen, der eine Alternative zu den Erzeugnissen der Serien ORBIT und SATEO darstellt.



INDEX	Ø	A	B	C	D	ØX	W	Z	●	●	●	m ³ /h	Wat	IPX4	●
WXA100	100	154	154	139	139	160	110	77	●	●	●	85	14	IPX4	●
WXA100T	100	154	154	139	139	160	110	77	●	●	●	85	14	IPX4	●



<p>Wylot Outlet Sortie Выход Austritt</p>	<p>Wymiary wewn. Interior dimensions Dimension inter. Внутр. размеры Innenmaße</p>
--	---

<p>Wymiary zewn. Exterior dimensions Dimensions exter. Внешн. размеры Außenmaße</p>	<p>Długość kołnierza Length of flange Longueur du collet Длина фланца Flanschlänge</p>	<p>Kostka Terminal block Domino Клемная колодка Anschlusswürfel</p>	<p>Wyt. czasowy Timer Interrupteur a temps Таймер Minuterie</p>	<p>Łożyska kulkowe Ball bearings Roulement à billes Шарикоподшипники Kugellager</p>	<p>4 Kotki 4 Pins 4 Chevilles 4 Кольшки 4 Räder</p>
--	---	--	--	--	--



Wentylatory kanałowe WKA przeznaczone do wspomagania wentylacji grawitacyjnej w systemie kanałów wentylacyjnych znajdując zastosowanie w pomieszczeniach znacznie oddalonych od głównych ciągów wentylacji. W zależności od sposobu montażu i potrzeb mogą pracować jako wyciągowe lub nawiewne.



WKA duct fans are designed for supporting gravitational ventilation in the ventilation systems ducts. They are applicable in rooms distant from main ventilation sequences. Depending on the way of assembly they can operate as exhaust fan or supply air.



Канальные вентиляторы WKA предназначены для поддержки естественной вентиляции в системе вентиляционных каналов. Их применяется в помещениях, расположенных далеко от главных вентиляционных воздуховодов. В зависимости от метода монтажа и нужд, они могут работать как вытяжные или нагнетательные.



Les ventilateurs de gaine WKA ont été conçus pour supporter l'aération statique sur une installation de gaines dans des locaux éloignés de la sortie d'aération principale. Selon leur installation sur le circuit, ils peuvent être utilisés comme ventilateurs d'extraction et d'amené d'air.



Die WKA Kanallüfter, die zur Unterstützung der natürlichen Lüftung in den Lüftungskanälen bestimmt sind, finden Einsatz in Räumen, die von den Lüftungshauptstrecken weit entlegen sind. Je nach Einbauweise und Bedarf können sie als Absaug- bzw. Zuluft-Ventilatoren betrieben werden.



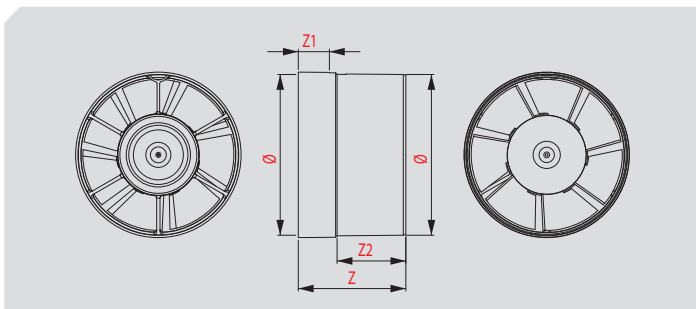
WKA 100



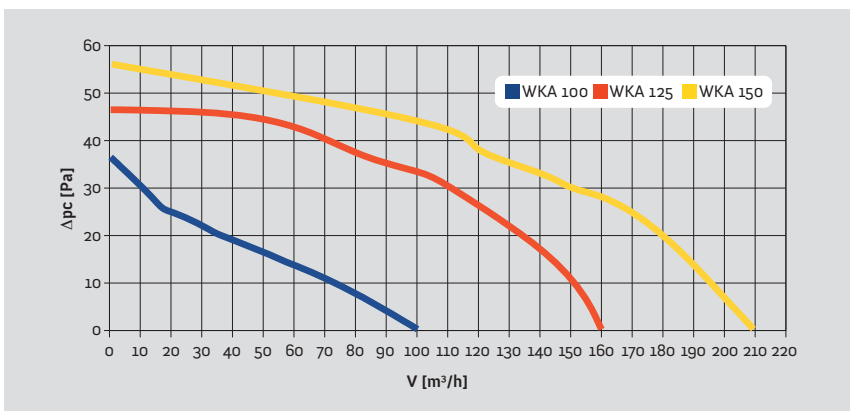
WKA 125



WKA 150



INDEX	Ø	Z	Z1	Z2	m³/h	Wat	IPX4
WKA100	100	89	34	55	101	14	IPX4
WKA100T	100	89	34	55	101	14	IPX4
WKA125	125	84	30	54	154	17	IPX4
WKA125T	125	84	30	54	154	17	IPX4
WKA150	150	90	32	56	202	20	IPX4
WKA150T	150	90	32	56	202	20	IPX4



<p>Wydajność Capacity Performance Производительность Leistungsfähigkeit</p>	<p>Moc Power Puissance Мощность Leistung</p>	<p>Zabezpieczenie Protection Protection Предохранение Sicherheit</p>	<p>Wentylator sufitowy Ceiling fan Ventilateur du plafond Потолочный вентилятор Deckenlüfter</p>	<p>EASY CLIP</p>
--	---	---	---	-------------------------



WP 100



WP 125



WP 150/160



WP 200



Wentylatory promieniowe WP umożliwiają wentylację jednocześnie kilku pomieszczeń przy zastosowaniu jednego wentylatora promieniowego z wykorzystaniem systemów dystrybucyjnych. W zależności do kubatury pomieszczeń mogą być stosowane przy odpowiednio dobranej wydajności wraz z regulatorem obrotów.



WP radial fans provide ventilation simultaneously in several rooms with applying one radial fan using distribution systems. Depending on the volume of rooms they can be applied with appropriately selected efficiency and engine speed regulation.



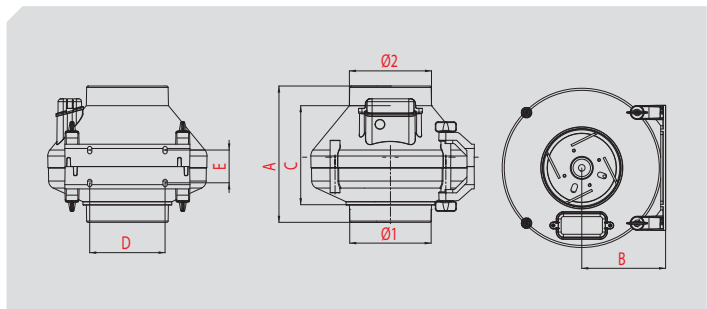
Центробежные вентиляторы WP позволяют одновременно вентилировать несколько помещений, используя один центробежный вентилятор и систему распределения воздуха. В зависимости от объема помещений, вентиляторы можно применять с соответствующим образом подобранной производительностью и регулятором скорости вращения.



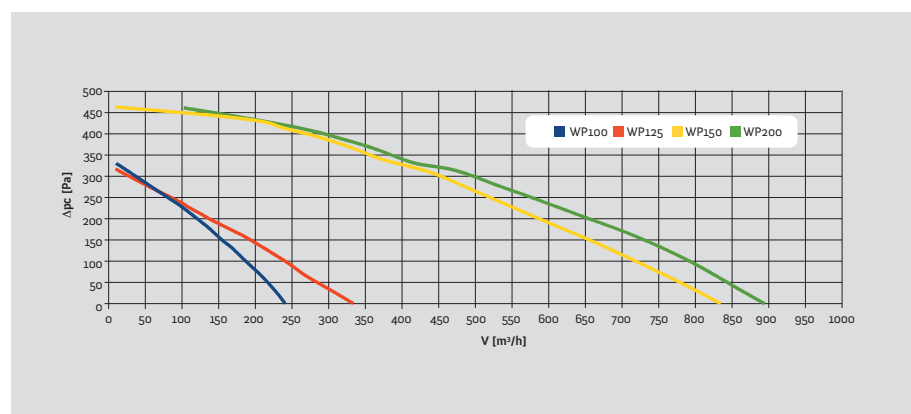
Les ventilateurs radiaux WP permettent une ventilation simultanée de plusieurs locaux en même temps grâce à la centralisation d'un moteur dans le système de gaines. Selon la taille et le volume des locaux, ils peuvent être adaptés pour obtenir un débit d'air et une vitesse exigés.



Die WP Radiallüfter ermöglichen das Versorgen mit der Luft von mehreren Räumen zugleich, wobei nur ein Radiallüfter und Luftverteilsystem Anwendung finden. Je nach Abmessungen der Räume können sie eingesetzt werden, wenn ihre Leistungsfähigkeit entsprechend dimensioniert ist und der Drehzahlregler eingesetzt wird.



INDEX	Ø1	Ø2	A	B	C	D	E		m ³ /h	Wat	
WP100	100	100	208	128	161	115	50		240	56	IP44
WP125	125	125	208	128	150	115	50		330	60	IP44
WP150/160	150/160	150/160	285/237	190	237/192	115	50		830	150	IP44
WP200	200	200	225	190	167	115	50		890	145	IP44



Wylot Outlet Sortie Выход Austritt	Wymiary wewn. Interior dimensions Dimension inter. Внутр. размеры Innenmaße	Kostka Terminal block Domino Клеммная колодка Anschlusswürfel	Wydajność Capacity Performance Производительность Leistungsfähigkeit	Moc Power Puissance Мощность Leistung	Zabezpieczenie Protection Protection Предохранение Sicherung
---	--	--	---	--	---



Wentylatory serii WO charakteryzują duże możliwości szybkiej i efektywnej wymiany powietrza. Wykonane są z tworzywa ABS, które jest odporne na działanie warunków atmosferycznych.



WO series fans feature the possibility of quick and efficient air exchange. These fans are manufactured from ABS plastics, which are much more resistant to atmospheric conditions.



Вентиляторы серии WO отличаются большими возможностями быстрого и эффективного воздухообмена. Изготавливаются из АБС-пластика, устойчивого к воздействию атмосферных факторов.



Les ventilateurs de la série WO se caractérisent par leur grande capacité de renouvellement d'air rapide et efficace. Ils sont faits en ABS résistant aux intempéries.



Die Ventilatoren der Serie WO zeichnen sich durch große Möglichkeiten eines schnellen und effektiven Luftaustausches aus. Sie werden aus dem Kunststoff ABS hergestellt, der gegen Einwirkungen der Witterungsbedingungen beständig ist.



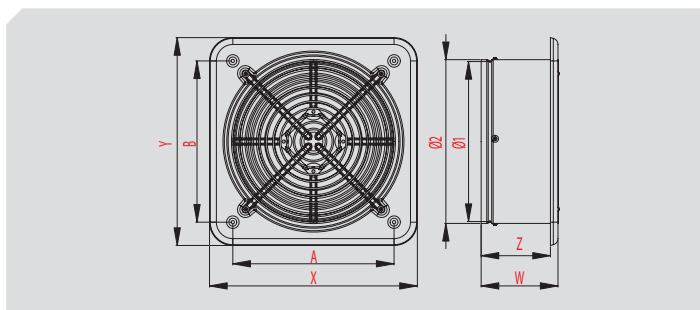
WO 200



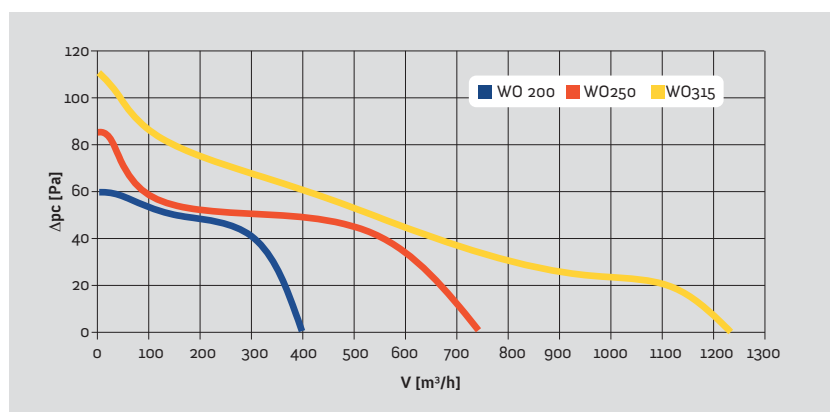
WO 250



WO 315



INDEX	Ø1	A	B	C	D	W	Flange length	m ³ /h	Wat	IP
WO200	200	280	280	220	220	125	110	405	26.5	IP44
WO250	250	330	330	255	255	125	110	740	38	IP44
WO315	315	410	410	320	320	125	110	1220	51	IP44



Długość kotnierza
Length of flange
Longueur du collet
Длина фланца
Flanschlänge

WOC



WOV



Wentylatory przemysłowe WOC oraz WOV przeznaczone są do wentylacji pomieszczeń w której zachodzi potrzeba dużej wymiany powietrza. Dzięki trwałej metalowej obudowie mogą być montowane w ramach okiennych, drzwiach, kanałach wentylacyjnych lub bezpośrednio w ścianach jako wentylatory wyciągowe lub nawiewne.



WOC and WOV industrial fans are designed for apartment ventilation in which high air exchange is needed. Thanks to durable metal casing they can be mounted in window frames, doors, ventilation ducts or directly in walls and operate as exhaust fans or supply air.



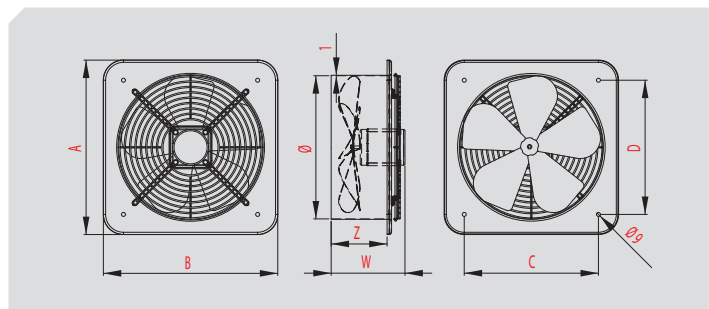
Les ventilateurs industriels WOC et WOV sont destinés à des grands espaces où le besoin en renouvellement d'air est très important. Grâce à son armature en métal, ils peuvent être installés dans l'encadrement d'une fenêtre, d'une porte, d'un conduit de ventilation ou directement dans un mur comme ventilateurs d'extraction et d'amené d'air.



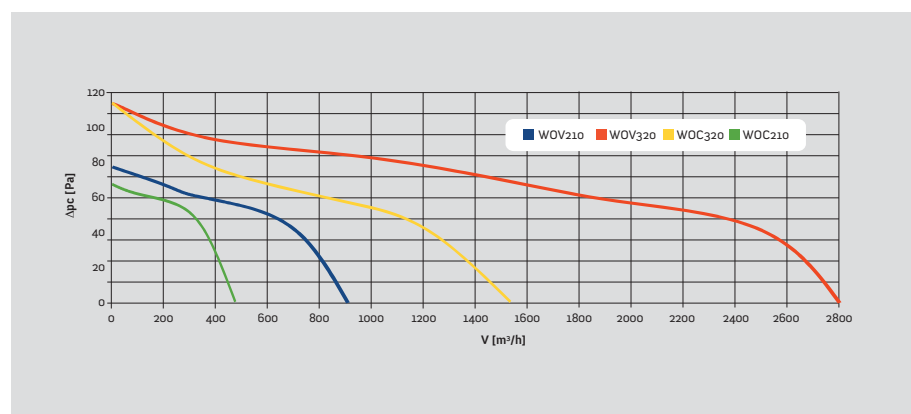
Промышленные вентиляторы WOC и WOV предназначены для вентиляции помещений, в которых требуется высокая производительность воздухообмена. Благодаря прочному, металлическому корпусу, их можно устанавливать в оконных рамах, дверях, вентиляционных воздуховодах или непосредственно в стенах, в качестве вытяжных и нагнетательных вентиляторов.



Die WOC und WOV Industrielüfter sind zur Lüftung von Räumen bestimmt, in denen ein rascher Luftwechsel notwendig ist. Durch ein robustes Metallgehäuse können sie an Fensterrahmen, Türen, Lüftungskanälen bzw. unmittelbar an Wänden als Absaug- oder Zuluftventilatoren eingebaut werden.



INDEX	Ø	A	B	C	D	W	Z			m ³ /h	Wat	
WOC210	210	280	280	200	200	120	80	●	●	470	31	IP42
WOC320	320	390	390	305	305	170	132	●	●	1520	110	IP42
WOV210	210	268	268	200	200	95	75	●	●	900	55	IP42
WOV320	320	390	390	300	300	145	125	●	●	2800	140	IP42



	Wylot Outlet Sortie Выход Austritt		Wymiary wewn. Interior dimensions Dimension inter. Внутр. размеры Innenmaße		Wymiary zewn. Exterior dimensions Dimensions exter. Внешн. размеры Außenmaße		Długość kotnierza Length of flange Longueur du collet Длина фланца Flanschlänge		Kostka Terminal block Domino Клемная колодка Anschlusswürfel		4 Kotki 4 Pins 4 Chevilles 4 Кольшки 4 Räder
--	--	--	---	--	--	--	---	--	--	--	--



Zawory zwrotne oferowane przez firmę AWENTA zapewniają przepływ powietrza tylko w jednym kierunku, nie ograniczając przy tym znacząco wydajności wentylatora.



Non-return valves by AWENTA ensure that the air flows in one direction only, but at the same time do not adversely affect fan capacity in a significant way.



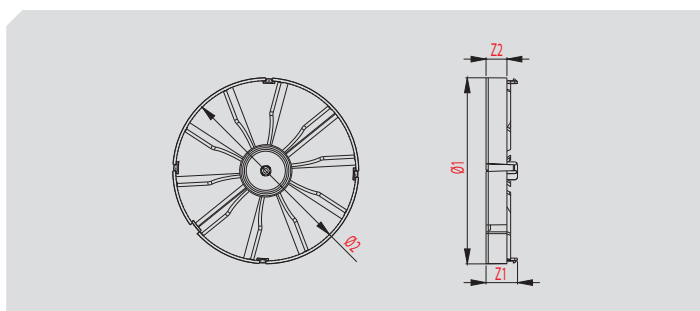
Обратные клапаны, предлагаемые компанией AWENTA, обеспечивают поток воздуха только в одном направлении, не ограничивая при этом существенно производительность вентилятора.



Les clapets anti-retour proposés par AWENTA garantissent le flux d'air dans une seule direction sans limiter sensiblement la performance du ventilateur.



Die von der Firma AWENTA angebotenen Rücklaufventile sichern den Luftdurchfluss in nur einer Richtung ohne bedeutende Beschränkung der Effizienz des Ventilators.



INDEX	Ø1	Ø2	Z1	Z2
ZZ100	100	96	17	11
ZZ125	125	121	16	21,5

Odpowiedni dla wentylatorów

Suitable for fans

Convient aux ventilateurs

Соответствующий для вентиляторов

Entsprechend für Ventilatoren



<p>Wydajność Capacity Performance Производительность Leistungsfähigkeit</p>	<p>Moc Power Puissance Мощность Leistung</p>	<p>Zabezpieczenie Protection Protection Предохранение Sicherung</p>
--	---	--

HYBRYDOWY SYSTEM WENTYLACJI - AWENTIS

Awentis - hybrid ventilation system

Système de ventilation hybride - Awentis

Гибридная система вентиляции - Awentis

Hybrid-Lüftungssystem - Awentis



Głównym elementem hybrydowego systemu wentylacji Awentis jest kanał wentylacyjny wyposażony w ruchomą przepustnicę, która otwiera lub zamyka przepływ powietrza. Awentis umożliwia ciągłą cyrkulację powietrza (wentylacja grawitacyjna) oraz daje możliwość szybkiej jego wymiany po włączeniu wentylatora (wentylacja mechaniczna) przy wykorzystaniu jednego pionu wentylacyjnego.



The main component of the Awentis hybrid ventilation system is the ventilation shaft fitted with an adjustable throttle, which opens or closes the air flow as required. Awentis allows for constant air circulation (natural ventilation) and allows for fast air exchange after the fan is engaged (mechanical ventilation) while using a single ventilation shaft.



Le principal élément du système de ventilation hybride Awentis est un canal de ventilation équipé d'un papillon mobile qui ouvre ou ferme le flux d'air. Awentis permet une circulation continue de l'air (aération statique) tout en permettant un renouvellement d'air rapide par la mise en marche du ventilateur (ventilation mécanique), tout cela dans une seule colonne de ventilation.



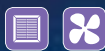
Основным элементом гибридной системы вентиляции Awentis является вентиляционный канал, оснащённый подвижной заслонкой, открывающей или отсекающей поток воздуха. Awentis обеспечивает непрерывную циркуляцию воздуха (естественная вентиляция) и даёт возможность его быстрого обмена при включении вентилятора (принудительная вентиляция) с использованием одного вентиляционного канала.



Hauptelement des Hybrid-Lüftungssystems Awentis ist ein spezieller Lüftungskanal, der mit einer beweglichen Drosselklappe ausgestattet ist, welche den Luftdurchfluss regelt. Das System Awentis ist ein Produkt, das eine ständige Luftzirkulation (gravitative Lüftung) sichert und zudem die Möglichkeit eines schnellen Austauschs der Luft nach dem Einschalten eines Ventilators (mechanische Lüftung) unter Nutzung eines Lüftungsrohres gibt.

AWENTIS I

Ø125



AWENTIS II

Ø125



AWENTIS (ECONOMY)

Ø100 , Ø125



<p>Wentylator Fan Ventilateur Вентилятор Ventilator</p>	<p>Kostka Terminal block Domino Клеммная колодка Anschlusswürfel</p>	<p>Wyt. czasowy Timer Interrupteur a temps Таймер Minuterie</p>	<p>Kratka wentylacyjna Ventilation grille Grille de ventilation Решетка вентиляционная Lüftungsgitter</p>	<p>Wyciąg kuchenny Kitchen exhaust system Hotte de cuisine Кухонная вытяжка Küchenabzug</p>	<p>Maskownica PVC PVC Access panel Cache en PVC Маскирующая крышка ПВХ PVC Blendrahmen</p>	<p>Odcinek kanału Round duct Canal rond Круглый канал Runder Kanal</p>	<p>Płyta karton-gips Plaster board Carton-plâtre Гипсокартонная плита Gipskartonplatte</p>
---	--	---	---	---	--	--	--



Awentis I (wersja jednokierunkowa) zapewnia ciągłą wentylację w jednym pomieszczeniu. System oferowany jest w zestawach zawierających – oprócz niezbędnych dla danego zestawu produktów komplementarnych (kratki, wentylatory) – także elementy potrzebne do wykończenia prac montażowych (odpowiednich maskownic, płyt gipsowych oraz odcinków kanałów).



Awentis I (one-way version) enables constant ventilation in one room only. The system is available in sets which contain – apart from the necessary system components and auxiliary equipment (grilles, fans) – also the required components for installation finishing (appropriate access panels, gypsum boards and duct sections).



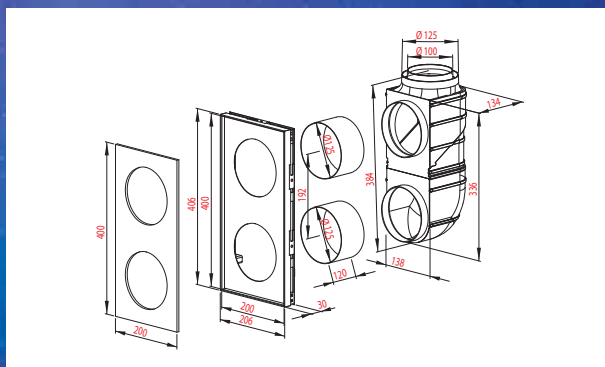
Awentis I (в одном направлении) обеспечивает непрерывную вентиляцию в одном помещении. Система предлагается в двух комплектах, включающих – кроме необходимых для данного комплекта комPLEMENTАРНЫХ ИЗДЕЛИЙ (решётки, вентиляторы) – также элементы, необходимые для отделки монтажных работ (соответствующие накладки, гипсовые плиты и отрезки каналов).



Awentis I (version à sens unique) assure une ventilation continue dans une seule pièce. Ce système est proposé en version qui mis à part des produits complémentaires du kit (grilles, ventilateurs) comprend aussi des éléments nécessaires à la finition des travaux de montage (caches adaptées, panneaux en plâtre, canaux).



Awentis I (Version in einer Richtung) sichert eine ständige Lüftung eines Raumes. Das System wird in Sätzen angeboten, die neben den für den gegebenen Satz erforderlichen Komplementärprodukten (Gitter, Ventilatoren) ebenfalls diejenigen Elemente enthalten, die für die Montagearbeiten benötigt werden (entsprechende Kanalabschnitte, Blendrahmen sowie Gipskartonplatten).



1
WENTYLACJA
GRAWITACYJNA
(kratka wentylacyjna)

Gravitational ventilation
Ventilation gravitaire
Гравитационная вентиляция
Gravitative Lüftung



Automatyczny wybór sposobu wentylacji

Mechanical ventilation
Ventilation mécanique
Механическая вентиляция
Mechanische Lüftung



2
WENTYLACJA
MECHANICZNA
(wentylator lub okap kuchenny)

Mechanical ventilation
Ventilation mécanique
Механическая вентиляция
Mechanische Lüftung

ZESTAWY AWENTIS I

Ø125

A



B



BT





Awentis II (wersja dwukierunkowa) zapewnia ciągłą wentylację w dwóch pomieszczeniach. System oferowany jest w zestawach zawierających – oprócz niezbędnych dla danego zestawu produktów komplementarnych (kratki, wentylatory) – także elementy potrzebne do wykończenia prac montażowych (odpowiednich maskownic, płyt gipsowych oraz odcinków kanałów).



Awentis II (two-way version) enables constant ventilation in two rooms. The system is available in sets which contain – apart from the necessary system components and auxiliary equipment (grilles, fans) – also the required components for installation finishing (appropriate access panels, gypsum boards and duct sections).



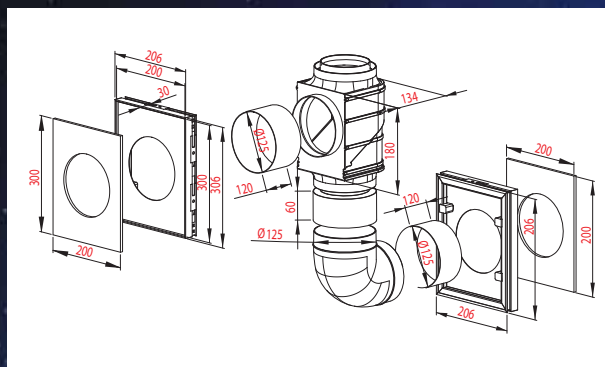
Awentis II (в двух направлениях) обеспечивает непрерывную вентиляцию в двух помещениях. Система предлагается в двух комплектах, включающих – кроме необходимых для данного комплекта комPLEMENTАРНЫХ изделий (решётки, вентиляторы) – также элементы, необходимые для отделки монтажных работ (соответствующие накладки, гипсовые плиты и отрезки каналов).



Awentis II (version à deux sens) assure une ventilation continue dans deux pièces. Ce système est proposé en version qui mis à part des produits complémentaires du kit (grilles, ventilateurs) comprend aussi des éléments nécessaires à la finition des travaux de montage (caches adaptées, panneaux en plâtre, canaux).



Awentis II (Version in beiden Richtungen) sichert eine ständige Lüftung von zwei Räumen. Das System wird in Sätzen angeboten, die neben den für den gegebenen Satz erforderlichen Komplementärprodukten (Gitter, Ventilatoren) ebenfalls diejenigen Elemente enthalten, die für die Montagearbeiten benötigt werden (entsprechende Kanalabschnitte, Blendrahmen sowie Gipskartonplatten).



1 WENTYLACJA GRAWITACYJNA

(kratka wentylacyjna)

Gravitational ventilation
Ventilation gravitaire
Гравитационная вентиляция
Gravitative Lüftung

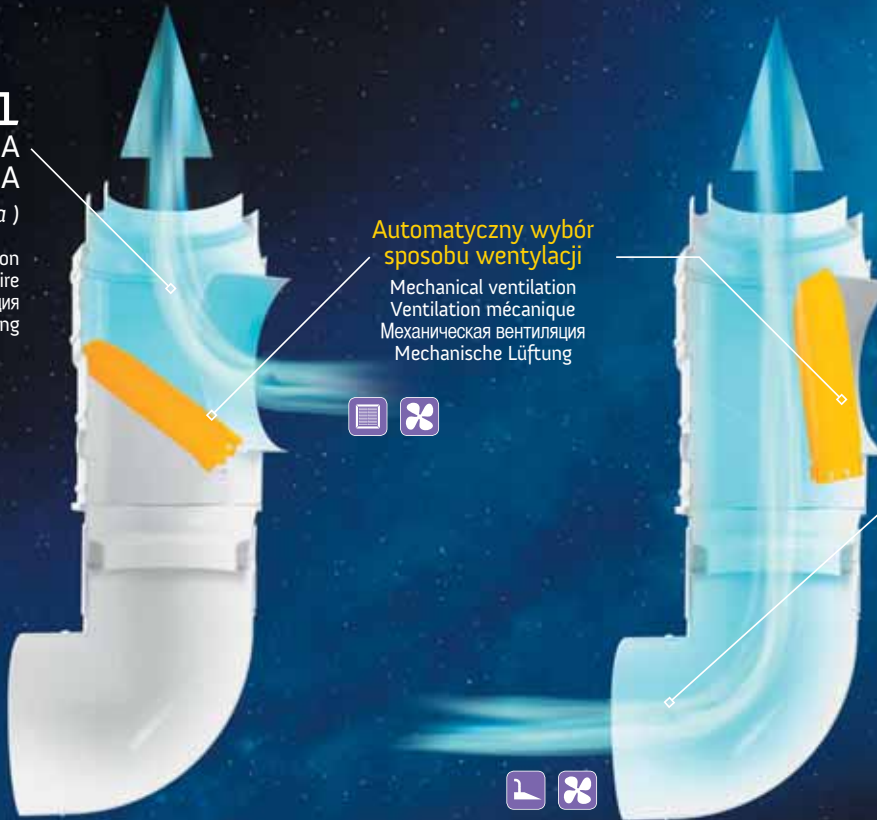
Automatyczny wybór sposobu wentylacji

Mechanical ventilation
Ventilation mécanique
Механическая вентиляция
Mechanische Lüftung

2 WENTYLACJA MECHANICZNA

(wentylator lub okap kuchenny)

Mechanical ventilation
Ventilation mécanique
Механическая вентиляция
Mechanische Lüftung



ZESTAWY AWENTIS II

Ø125

A



B



BT





Awentis Economy to wersja sprzedażowa pozbawiona produktów uzupełniających. Dzięki temu, Klienci będą mogli samodzielnie konfigurować zestawy. Proponujemy również wykorzystanie systemu Awentis w kuchennych okapach wyciągowych (zdj. poniżej). Awentis Economy oferowany jest w rozmiarach Ø100 oraz Ø125 mm.



Awentis Economy is the available product version without all auxiliary components, allowing the customer to individually select their ventilation kits. We also recommend using the Awentis system in kitchen exhaust systems (see image below). Awentis Economy sets are available in diameters Ø100 and Ø125 mm.



Awentis Economy – это вариант, лишённый дополняющих изделий. Благодаря этому Клиенты могут сами комплектовать набор. Предлагаем также использовать систему Awentis в кухонных вытяжных зонтах (см. фото ниже). Awentis Economy предлагается в размерах Ø100 и Ø125 мм.



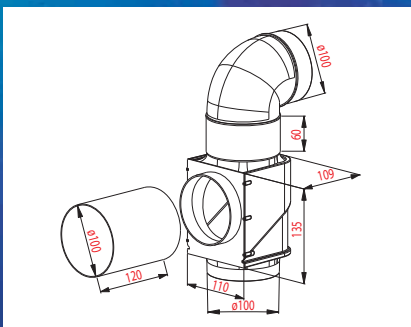
Awentis Economy est une version destinée à la vente sans produit complémentaire. Ceci permet aux Clients de configurer librement leurs ensembles de ventilation. Nous proposons aussi d'utiliser le système Awentis dans les hottes d'extraction dans la cuisine (photo ci-dessous). Awentis Economy est disponible en versions Ø100 et Ø125 mm.



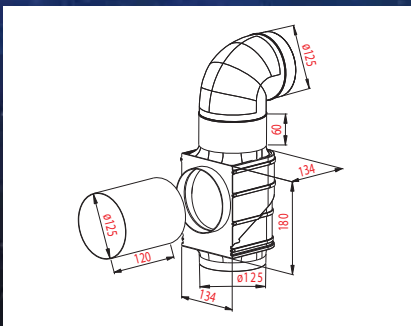
Awentis Economy ist die Verkaufsversion ohne Ergänzungsprodukte. Dadurch kann der Kunde selbständig den von ihm benötigten Gerätesatz zusammenstellen. Wir empfehlen zudem die Nutzung des Systems Awentis für Dunstabzugshauben in der Küche (siehe nachfolgendes Bild). Das System Awentis Economy wird in den Maßen Ø 100 und Ø 125 mm angeboten.



ZESTAW AWENTIS ECONOMY Ø100



ZESTAW AWENTIS ECONOMY Ø125



<p>Wentylator Fan Ventilateur Вентилятор Ventilator</p>	<p>Kostka Terminal block Domino Клеммная колодка Anschlusswürfel</p>	<p>Wyt. czasowy Timer Interrupteur a temps Таймер Minuterie</p>	<p>Kratka wentylacyjna Ventilation grille Grille de ventilation Решетка вентиляционная Lüftungsgitter</p>
<p>Wyciąg kuchenny Kitchen exhaust system Hotte de cuisine Кухонная вытяжка Küchenabzug</p>	<p>Maskownica PVC PVC Access panel Cache en PVC Маскирующая крышка ПВХ PVC Blendrahmen</p>	<p>Odcinek kanatu Round duct Canal rond Круглый канал Runder Kanal</p>	<p>Płyta karton-gips Plaster board Carton-plâtre Гипсокартонная плита Gipskartonplatte</p>

PRODUKTY Z TWORZYW SZTUCZNYCH

PLASTIC PRODUCTS

PRODUITS EN PLASTIQUE

ПЛАСТМАССОВЫЕ ИЗДЕЛИЯ

KUNSTSTOFFPRODUKTE



W naszej ofercie znajdują się produkty wykonane wyłącznie z najwyższej jakości atestowanych surowców. W tej grupie produktów wytwarzamy: systemy (kanały) wentylacyjne, kratki, drzwiczki rewizyjne, maskownice komorowe oraz maskownice PVC.

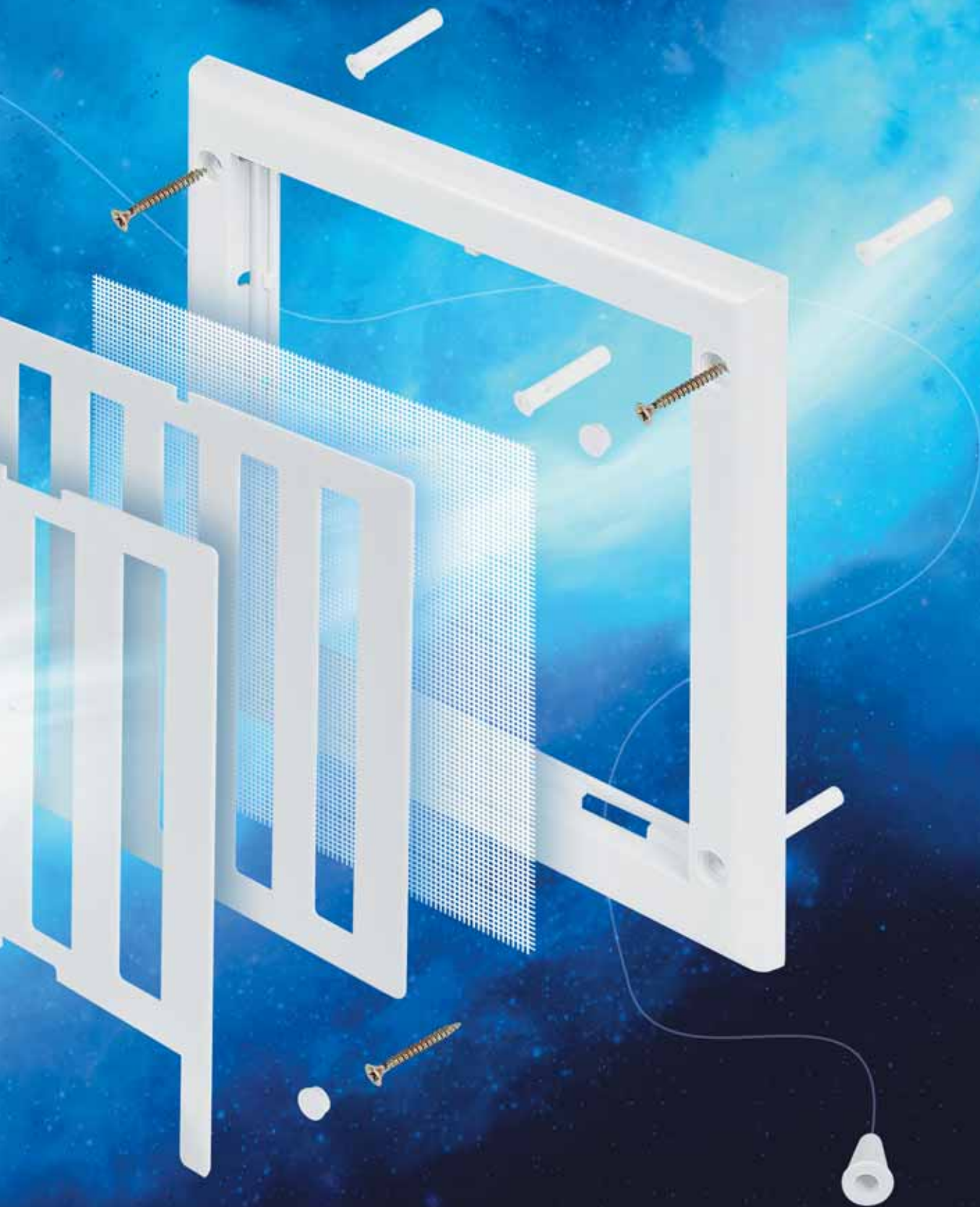


Our product offer includes items manufactured from top quality certified raw materials. This group includes: ventilation ducts (systems), grilles, access doors, chamber access panels and PVC access panels.



Notre offre comprend uniquement des produits faits en matières premières de qualité. Dans ce groupe de produits, nous fabriquons des systèmes (canaux) de ventilation, des grilles, des trappes de visite, des caches à cavités et des caches en PVC.





Наш ассортимент включает изделия, изготовленные исключительно из высококачественного сертифицированного сырья. Данная группа изделий включает: вентиляционные системы (каналы), решётки, ревизионные дверцы, камерные накладки и накладки ПВХ.



Unser Angebot umfasst ausschließlich Erzeugnisse, die aus attestierten Rohstoffen von höchster Qualität hergestellt werden. In dieser Produktgruppe bieten wir an: Lüftungssysteme (Lüftungskanäle), Lüftungsgitter, Wartungstüren, Mehrkammer-Blendrahmen sowie Blendrahmen aus PVC.


SYSTEMY WENTYLACYJNE


Ventilation systems


Systèmes de ventilation


Вентиляционные системы


Lüftungssysteme

 Systemy wentylacyjne są przeznaczone do dystrybucji powietrza w instalacjach wentylacyjnych mieszkań, domów oraz obiektów użytkowych. Firma AWENTA oferuje pięć wielkości systemów kanałowych i złączek. Są to dwa systemy płaskie, o wymiarach 55x110 mm i 75x150 mm; oraz trzy okrągłe Ø100, Ø125 i Ø150. Wszystkie kanały mają długość 0,5m, 1,0m lub 1,5m. Grupę złączek stanowią wszystkie niezbędne do kompletnego montażu części, takie jak: łączniki, kolana, trójniki, redukcje (również wielostopniowa), uchwyty, kotnierze i zakończenia. Kanały produkowane są z tworzywa PVC, złączki i kształtki – z ABS. Nowością są systemy kanałów elastycznych.

 Ventilation systems are dedicated for air distribution in ventilation systems of flats, houses and facilities. AWENTA offers duct systems and connections in five sizes. These include two flat systems, sized 55x110 mm and 75x150 mm; and three round solutions with diameters Ø100, Ø125 and Ø150. Available duct lengths are 0,5m, 1,0m or 1,5m. Connections include all the necessary pieces for complete system installation, such as: straight connections, angle connections, T-joints, reducing joints (including multi-stage reducing joints), clamps, flanges and terminations. Ducts are made of PVC plastics, fittings and connections are made of ABS plastic. New items available in this section are flexible duct systems.

 Les systèmes de ventilation sont destinés surtout à la distribution de l'air dans les installations de ventilation des appartements, des maisons et des bâtiments utilitaires. La société AWENTA propose Cinque tailles des systèmes de canaux et de raccordement. Il s'agit de deux systèmes plats, de 55x110 mm et de 75x150 mm, ainsi que de trois systèmes ronds Ø100, Ø125 et Ø150. La longueur de tous les canaux est de 0,5m, 1,0m ou 1,5m. Le groupe des raccordements comprend toutes les pièces nécessaires au montage complet, à savoir: raccord, coudes, T, réducteurs (y compris de plusieurs degrés), fixation, brides et extrémités. Les canaux sont fabriqués en PVC tandis que les raccords et les formes en ABS. Les systèmes des canaux flexibles sont une nouveauté.

 Вентиляционные системы предназначены для распределения воздуха в вентиляционных сетях квартир, домов и объектов общественного пользования. Компания AWENTA предлагает пять размеров каналов и фасонных элементов. Это две плоские системы размером 55x110 мм и 75x150 мм, и три круглые – Ø100, Ø125 и Ø150. Все каналы изготавливаются длиной 0,5 м, 1,0 м или 1,5 м. Группа фасонных элементов включает все необходимые для сборки детали: прямые и угловые муфты, тройники, редукции (также многоступенчатые), держатели, фланцы и заглушки. Каналы изготавливаются из ПВХ, фасонные элементы – из АБС-пластика. Новинкой являются системы гибких каналов.

 Die Lüftungssysteme sind zur Verwendung in den Lüftungsinstallation von Wohnungen, Häusern und Nutzobjekten bestimmt. Die Firma AWENTA bietet fünf Größen von Kanalsystemen und Verbindungsteilen an. Dabei handelt es sich um zwei flache (rechteckige) Systeme mit den Abmaßen 55 x 110 mm und 75 x 150 mm sowie drei runde Systeme Ø 100, Ø 125 sowie Ø 150 mm. Alle Kanäle haben eine Länge von 0,5m, 1,0m oder 1,5m. Die Gruppe der Verbindungsstücke enthält alle zur kompletten Montage benötigten Teile, wie Verbinder, Bogenstücke, T-Stücke, Reduktionen (auch mehrstufig), Halter, Flansche und Verschlussstücke. Die Kanäle werden aus PVC hergestellt, die Form- und Verbindungsstücke aus ABS. Eine Neuheit sind Systeme elastischer Kanäle.

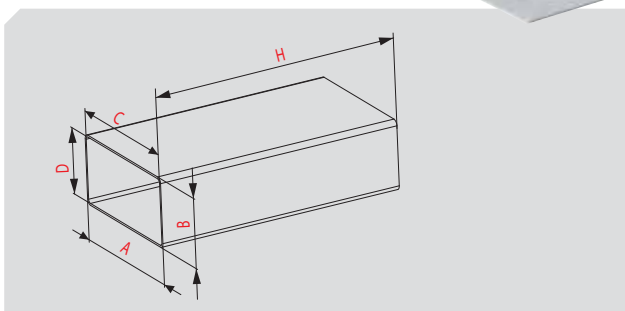
(wym. 55x110, 75x150)

Kanał płaski

Flat duct
Canal plat
Плоский канал
Flacher kanal



1



INDEX		A	B	C	D	H
KP55-05	55/110	110	55	107	52	500
KP55-10	55/110	110	55	107	52	1000
KP55-15	55/110	110	55	107	52	1500
KP75-05	75/150	150	75	147	72	500
KP75-10	75/150	150	75	147	72	1000
KP75-15	75/150	150	75	147	72	1500

KP55-20 (wym. 55x110/Ø100)

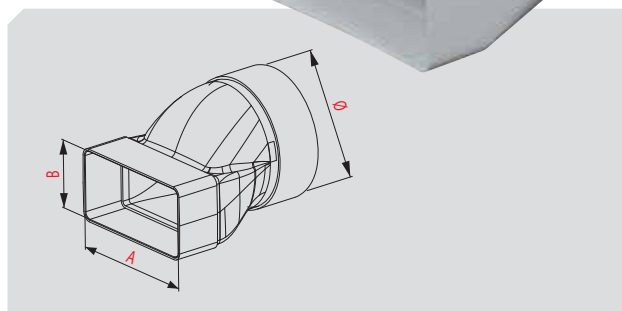
KP75-20 (wym. 75x150/Ø125)

Łącznik przekrojów zmiennych

Changeable sections connector
Raccord des sections variables
Фитинг меняющихся сечений
Reduktionsverbinder



1



INDEX		A	B	Ø
KP55-20	55/110	110	55	103
KP75-20	75/150	150	75	128

KP55-21 (wym. 55x110)

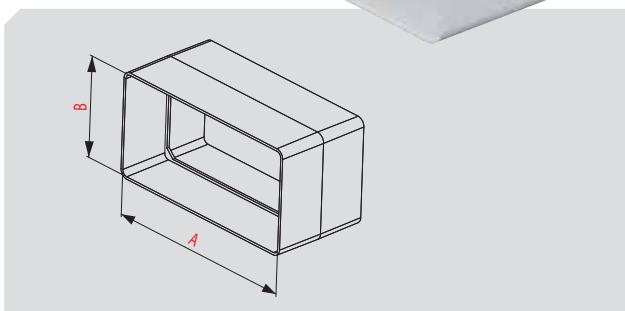
KP75-21 (wym. 75x150)

Łącznik

Connector
Raccord
Фитинг
Verbinder



1



INDEX		A	B
KP55-21	55/110	110	55
KP75-21	75/150	150	75

KP55-22 (wym. 55x110)

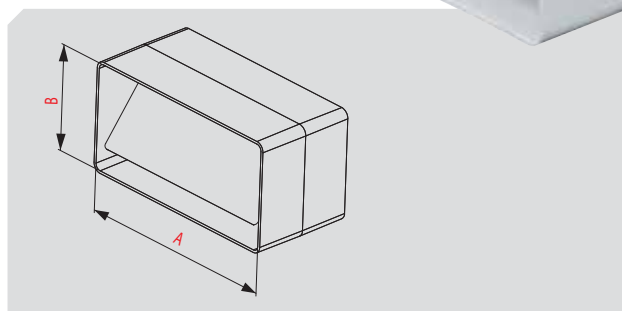
KP75-22 (wym. 75x150)

Łącznik z zaworem zwrotnym

Reversible valve connector
Raccord avec clapet anti-retour
Фитинг с возвратным клапаном
Verbinder mit Rückschlagventil



1



INDEX		A	B
KP55-22	55/110	110	55
KP75-22	75/150	150	75

Przekrój
Section
Vue en coupe
Разрез
Querschnitt

1 BIAŁY / WHITE / BLANC / БЕЛЫЙ / WEISS

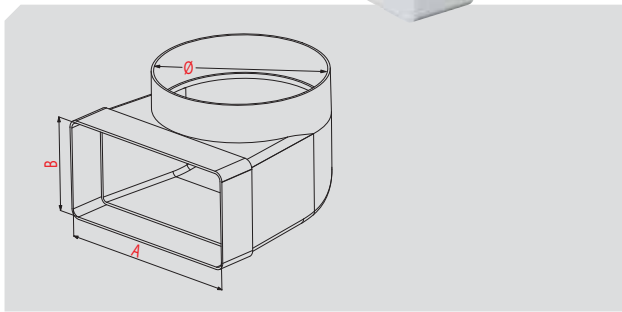
KP55-23 (wym. 55x110/Ø100)
KP75-23 (wym. 75x150/Ø125)

Kolano łącznikowe 90°

Knee-piece 90°
Coude de connexion 90°
Соединительное колено 90°
Krümmer 90°



1



INDEX	✕	A	B	Ø
KP55-23	55/110	110	55	103
KP75-23	75/150	150	75	128

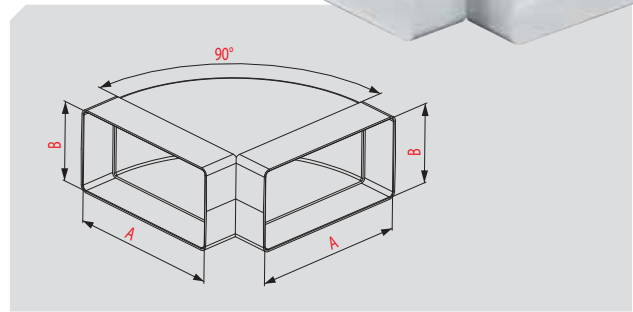
KP55-24 (wym. 55x110)
KP75-24 (wym. 75x150)

Kolano poziome płaskie

Horizontal flat knee-piece
Coude horizontal plat
Горизонтальное плоское колено
Horizontaler Flachkrümmer



1



INDEX	✕	A	B
KP55-24	55/110	110	55
KP75-24	75/150	150	75

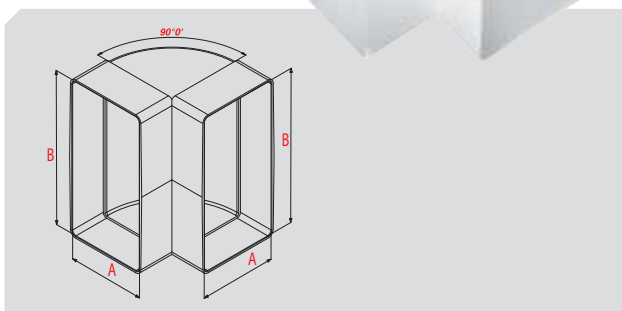
KP55-25 (wym. 55x110)
KP75-25 (wym. 75x150)

Kolano pionowe płaskie

Vertical knee-piece
Coude vertical plat
Вертикальное плоское колено
Vertikaler Flachkrümmer



1



INDEX	✕	A	B
KP55-25	55/110	55	110
KP75-25	75/150	75	150

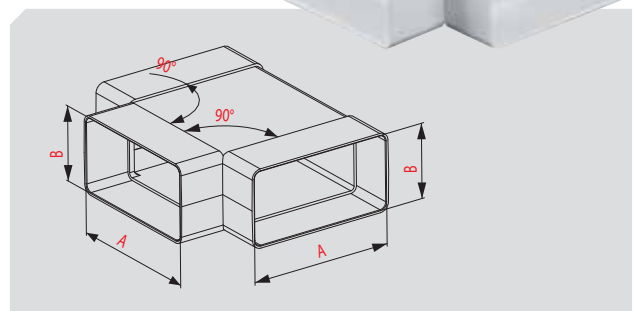
KP55-26 (wym. 55x110)
KP75-26 (wym. 75x150)

Trójnik

T-pipe
Té
Тройник
T-Stück



1



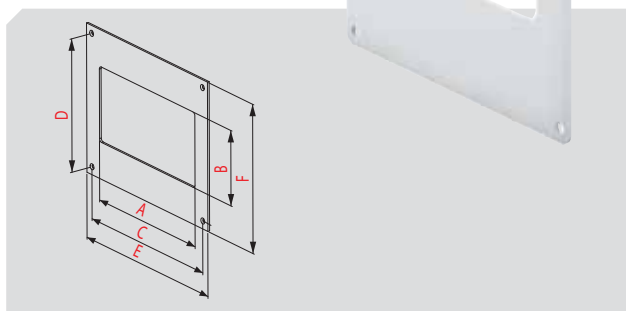
INDEX	✕	A	B
KP55-26	55/110	110	55
KP75-26	75/150	150	75

KP55-27 (wym. 55x110)
KP75-27 (wym. 75x150)

Kotłnierz przyścienny

Wall flange
Collet mural
Пристенная манжета
Wandflansch

1



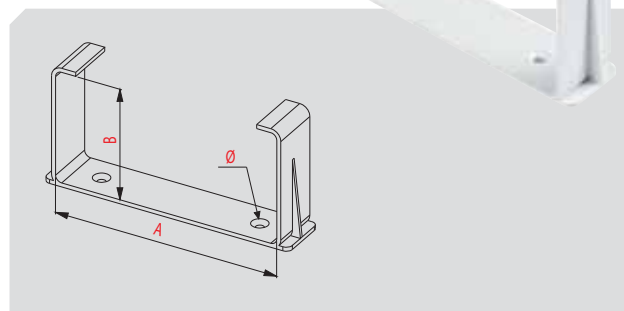
INDEX	✗	A	B	C	D	E	F	∅
KP55-27	55/110	110	55	134	118	150	134	3,6
KP75-27	75/150	150	75	174	134	190	150	3,6

KP55-28 (wym. 55x110)
KP75-28 (wym. 75x150)

Uchwyt

Handle
Poignée
Крепление
Halter

1



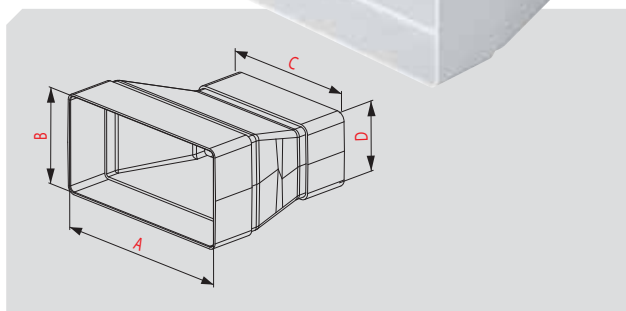
INDEX	✗	A	B	∅
KP55-28	55/110	110	55	4
KP75-28	75/150	150	75	4,8

KP75-29 (wym. 75x150/55x110)

Redukcja kanałów płaskich

Flat ducts reduction
Réducteur des canaux plats
Редукция плоских каналов
Reduktionsstück
für Flachkanäle

1



INDEX	✗	A	B	C	D
KP75-29	75/150	150	75	110	55

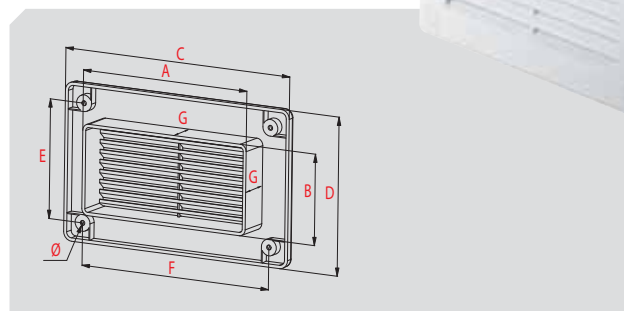
KP55-30 (wym. 55x110)
KP75-30 (wym. 75x150)

Zakończenie kanału płaskiego

Flat duct closure
Extrémité du canal plat
Окончание плоского канала
Abschluss des Flachkanals

1

7



INDEX	✗	A	B	C	D	E	F	G	∅
KP55-30	55/110	107	52	139	84	63	118	17	4
KP75-30	75/150	147	72	183	108	88	162	17	4

Przekrój
Section
Vue en coupe
Разрез
Querschnitt

1 BIAŁY / WHITE / BLANC / БЕЛЫЙ / WEISS

7 BRĄZ / BROWN / MARRON / КОРИЧНЕВЫЙ / BRAUN

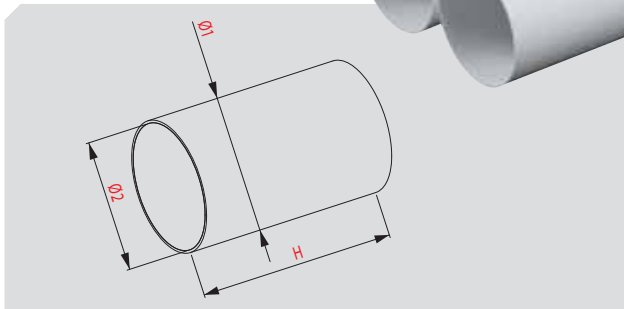
(Ø100, Ø125, Ø150)

Kanał okrągły

Round duct
Canal rond
Круглый канал
Runder Kanal



1



INDEX	✕	Ø1	Ø2	H
KO100-05	Ø100	103	100	500
KO100-10	Ø100	103	100	1000
KO100-15	Ø100	103	100	1500
KO125-05	Ø125	128	125	500
KO125-10	Ø125	128	125	1000
KO125-15	Ø125	128	125	1500
KO150-05	Ø150	153	150	500
KO150-10	Ø150	153	150	1000
KO150-15	Ø150	153	150	1500

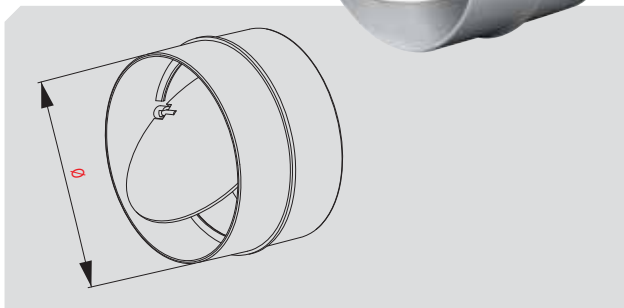
KO100-22 (Ø100)
KO125-22 (Ø125)
KO150-22 (Ø150)

Łącznik z zaworem zwrrotnym

Reversible valve connector
Raccord avec clapet anti-retour
Фитинг с возвратным клапаном
Verbinder mit Rückschlagventil



1



INDEX	Ø
KO100-22	100
KO125-22	125
KO150-22	150

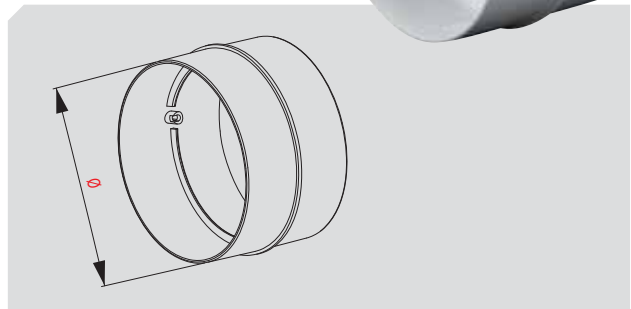
KO100-21 (Ø100)
KO125-21 (Ø125)
KO150-21 (Ø150)

Łącznik

Connector
Raccord
Фитинг
Verbinder



1



INDEX	Ø
KO100-21	100
KO125-21	125
KO150-21	150

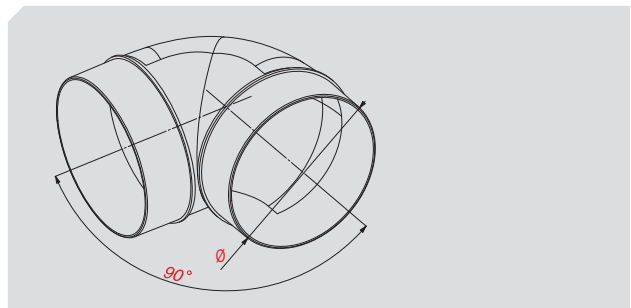
KO100-23 (Ø100)
KO125-23 (Ø125)
KO150-23 (Ø150)

Kolano 90°

Piece 90°
Coude 90°
Колено 90°
Krümmer 90°



1



INDEX	Ø
KO100-23	100
KO125-23	125
KO150-23	150



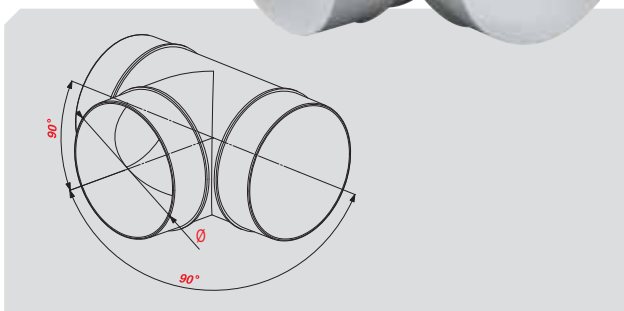
KO100-26 (Ø100)
KO125-26 (Ø125)
KO150-26 (Ø150)

Trójnik

T-pièce
Té
Тройник
T-Stück



1



INDEX	Ø
KO100-26	100
KO125-26	125
KO150-26	150

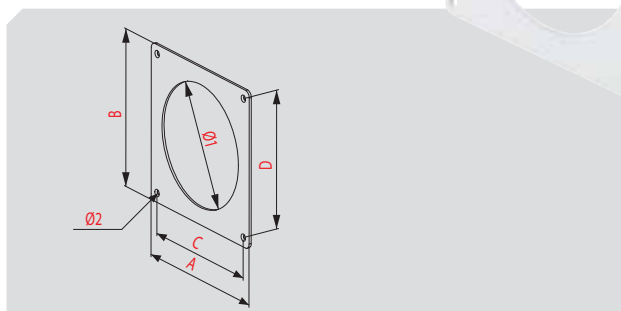
KO100-27 (Ø100)
KO125-27 (Ø125)

Kotnierz przyścienny

Wall flange
Collet mural
Пристенная манжета
Wandflansch



1



INDEX	✕	A	B	Ø1	Ø2	C	D
KO100-27	Ø100	150	134	104	3,6	133	118
KO125-27	Ø125	167	161	129	3,6	150	144

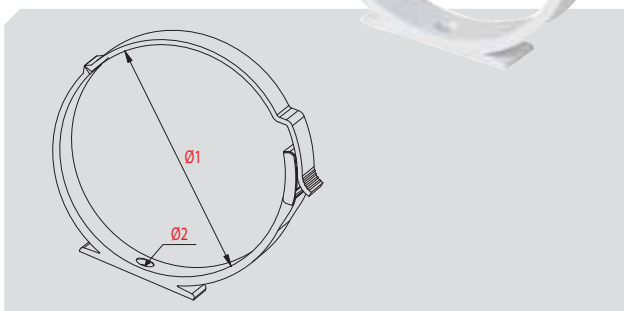
KO100-28 (Ø100)
KO125-28 (Ø125)
KO150-28 (Ø150)

Uchwyt

Handle
Poignée
Ручка
Halter



1



INDEX	✕	Ø1	Ø2
KO100-28	100	103	4,4
KO125-28	125	128	4,4
KO150-28	150	153	4,4

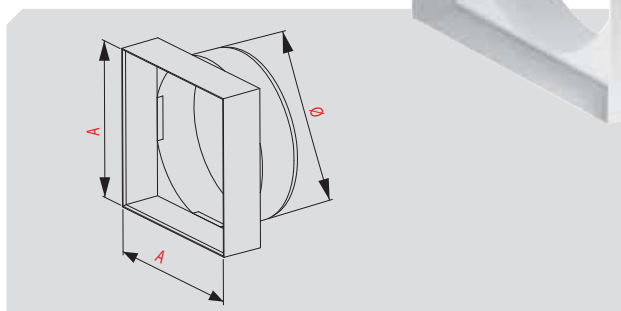
KO100-29 (Ø100/90x90)

Łącznik przekrojów zmiennych

Changeable sections connector
Raccord des sections variables
Фитинг меняющихся сечений
Reduktionsverbinder



1 7



INDEX	Ø	A
KO100-29	Ø100	90,5

Przekrój
Section
Vue en coupe
Разрез
Querschnitt



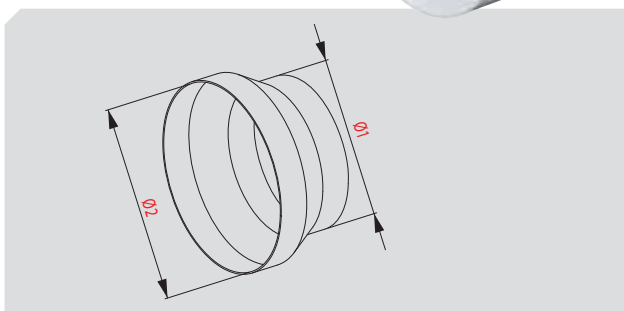
1 BIAŁY / WHITE / BLANC / БЕЛЫЙ / WEISS

7 BRĄZ / BROWN / MARRON / КОРИЧНЕВЫЙ / BRAUN

KO120-29 (Ø125/120)
KO125-29 (Ø125/100)
KO150-29 (Ø150/125)

Redukcja kanałów okrągłych

Round duct reduction
Réducteur des canaux ronds
Редукция круглых каналов
Reduktion für runden Kanal

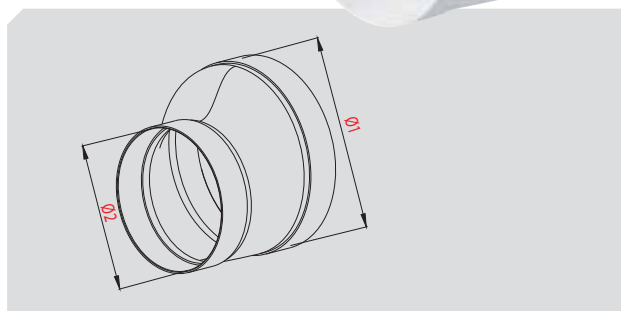


INDEX	✕	Ø1	Ø2
KO120-29	120/125	120	125
KO125-29	100/125	100	125
KO150-29	125/150	125	150

KO200-29 (Ø200/150)

Redukcja kanałów okrągłych

Round duct reduction
Réducteur des canaux ronds
Редукция круглых каналов
Reduktion für runden Kanal

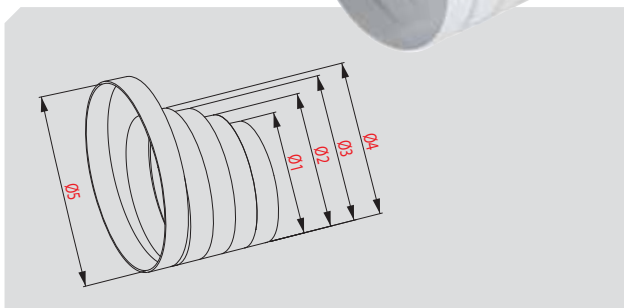


INDEX	✕	Ø1	Ø2
KO200-29	150/200	150	200

RKO (Ø100/Ø110/Ø120/Ø125/Ø150)

Redukcja kanałów okrągłych - wielostopniowa

Round ducts reduction – multistage
Réducteur des canaux ronds – plusieurs grades
Редукция круглых каналов - многостепенная
Mehrstufige Reduktion für runden Kanal

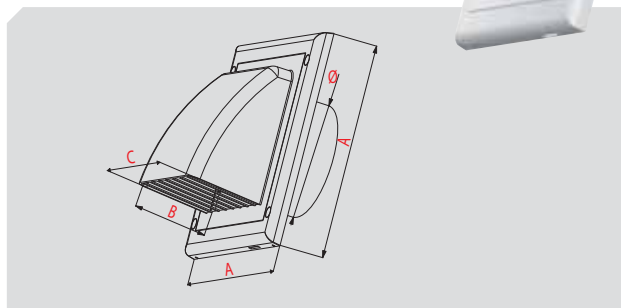


INDEX	Ø1	Ø2	Ø3	Ø4	Ø5
RKO	100	110	120	125	150

KO100-30 / KO125-30

Ostona wywiewna kanału okrągłego - pozioma

Exhaust cover of the circular channel - horizontal
Protection de l'extraction du canal rond – protection horizontale
Выдвжная крышка круглого канала - горизонтальная
Abzugsverkleidung des runden Kanals – horizontal



INDEX	✕	Ø	A	B	C
KO100-30	Ø100	100	190	72	130
KO125-30	Ø125	125	190	72	130

Przekrój
Section
Vue en coupe
Разрез
Querschnitt

1 BIAŁY / WHITE / BLANC / БЕЛЫЙ / WEISS

7 BRĄZ / BROWN / MARRON / КОРИЧНЕВЫЙ / BRAUN



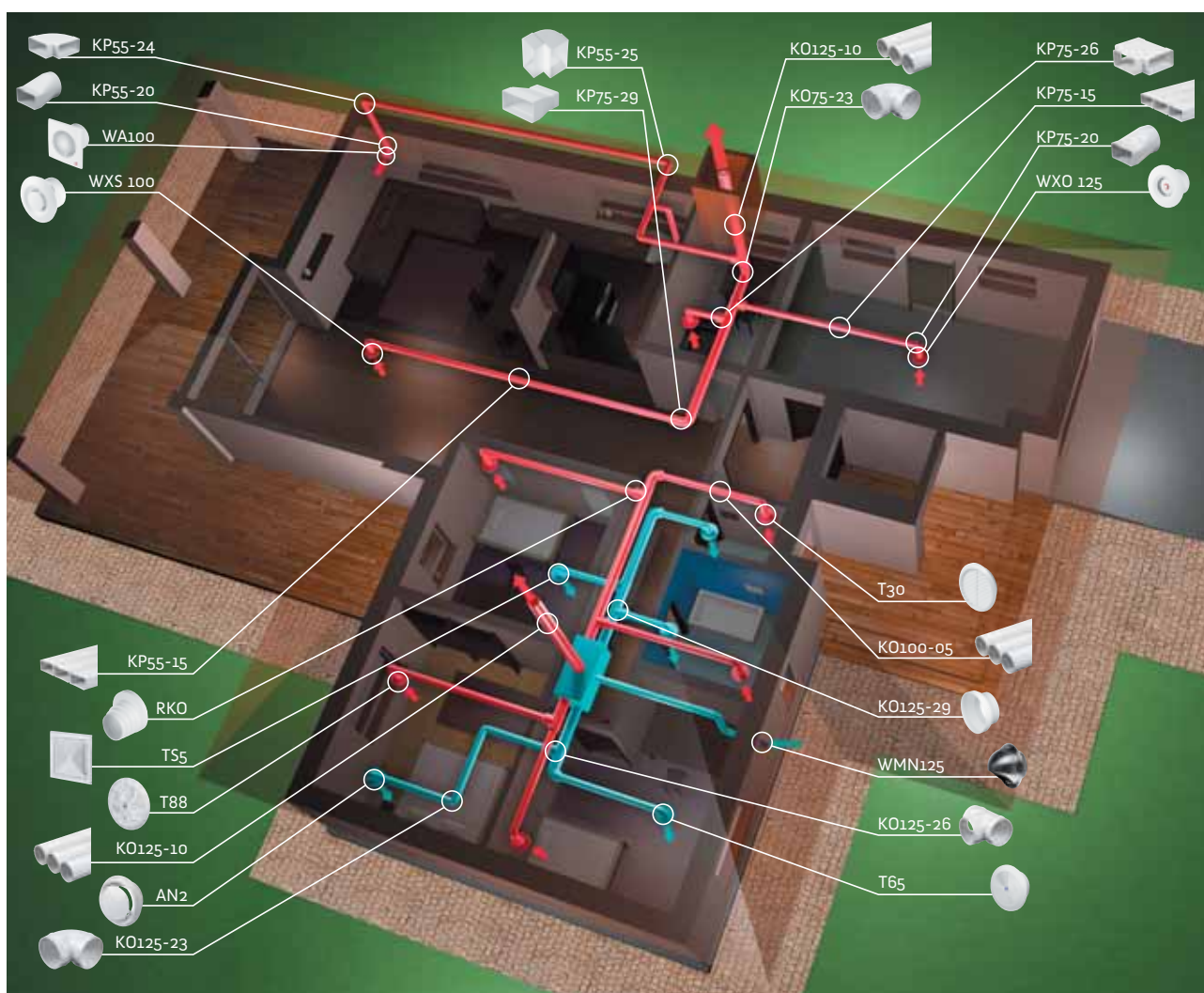
1



1

INDEX	✕	∩
KE100-10	Ø100	1.00
KE100-30	Ø100	3.00
KE100-60	Ø100	6.00
KE125-10	Ø125	1.00
KE125-30	Ø125	3.00
KE125-60	Ø125	6.00
KE150-10	Ø150	1.00
KE150-30	Ø150	3.00
KE150-60	Ø150	6.00

INDEX	✕	∩
KE55-10	55x110	1.00
KE55-30	55x110	3.00
KE55-60	55x110	6.00
KE75-10	75x150	1.00
KE75-30	75x150	3.00
KE75-60	75x150	6.00



KRATKI WENTYLACYJNE

Wall grilles

Grilles de ventilation murales

Стенные вентиляционные решетки

Wand-Lüftungsgitter

Kratki wentylacyjne ścienne wytwarzane są w wielu kształtach, rodzajach i wymiarach stosowanych w europejskim i światowym budownictwie. W zależności od zastosowania mogą być wyposażone m.in. w siatki zabezpieczające przeciw owadom, żaluzje sterowane na kilka sposobów oraz odpowiednie dla danego modelu systemy do montażu. Specjalna konstrukcja wybranych modeli kratki pozwala na łatwy montaż i demontaż w celu czyszczenia i mycia. Zdecydowana większość kratki oferowana jest w najpopularniejszych kolorach: białym i brązowym.

Wall air grilles are produced in many shapes, types and sizes as used in the European and world construction industry.

Depending on application, they can come with features such as insect grids, shutters controlled in various ways, and installation systems suited to the given model. Special construction of selected models of the grilles enables easy installation and disassembly for cleaning and washing. A large majority of grilles are offered in the most popular colours: white and brown.

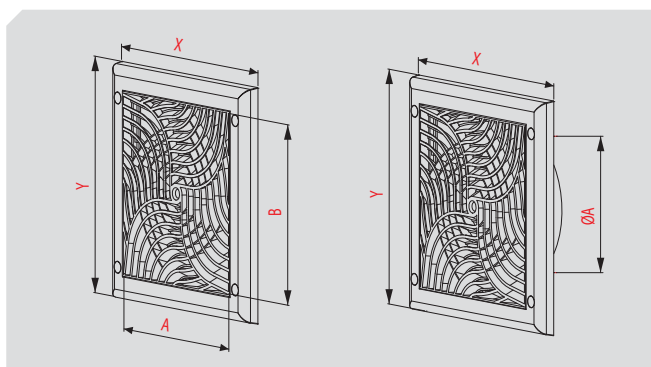
Les grilles de ventilation murales sont fabriquées en plusieurs figures, types et tailles utilisées dans le bâtiment européen et mondial. En fonction de leur application, elles peuvent être équipées d'éléments tels que filets anti-insectes, volets avec plusieurs systèmes de commande ou systèmes de fixation adaptés au modèle donné. La construction spéciale de certains modèles de grilles permet un montage et un démontage facile, permettant de les nettoyer. La plupart des grilles sont proposées en deux couleurs des plus fréquentes: blanc et marron.

Стенные вентиляционные решетки производятся во многих видах и размерах, применяемых в европейском и мировом строительстве. В зависимости от применения, могут быть оборудованы, например, предохранительными сетками от насекомых, жалюзи – с различным управлением, или соответствующими для данной модели системами монтажа. Специальная конструкция избранных моделей решеток позволяет их легко монтировать и демонтировать для очистки и мытья. Значительное количество решеток предлагается в самых популярных цветах: в белом и коричневом.

Lüftungsgitter zur Wandmontage werden in vielen Formen, Arten und Abmaßen hergestellt, die an die Standards des europäischen und weltweiten Bauwesens angepasst sind. In Abhängigkeit von ihrer Bestimmung können sie mit Insektennetzen, auf verschiedene Art gesteuerten Jalousien oder dem Modell entsprechenden Montagesystemen ausgestattet sein. Die Spezialkonstruktion ausgewählter Gittertypen ermöglicht eine einfache Montage und Demontage zu Reinigungszwecken. Die eindeutige Mehrzahl der Gitter wird in den populärsten Farben (weiß und braun) angeboten.

EXCLUSIVE

1 7 8



INDEX	A	B	X	Y	ØA	Z			
TX1	150	150	190	190			●		●
TX2	150	150	190	190			●	●	●
TX3	150	220	190	260			●		●
TX4	150	220	190	260			●	●	●
TX5	150	150	190	190	100	15	●		●
TX6	150	150	190	190	100	15	●	●	●
TX7	150	150	190	190	125	15	●		●
TX8	150	150	190	190	125	15	●	●	●



Wymiary wewn.
Interior dimensions
Dimension inter.
Внутр. размеры
Innenmaße



Wymiary zewn.
Exterior dimensions
Dimensions exter.
Внешн. размеры
Außenmaße



Wylot
Outlet
Sortie
Выход
Austritt



Długość kotnierza
Length of flange
Longueur du collet
Длина фланца
Flanschlänge



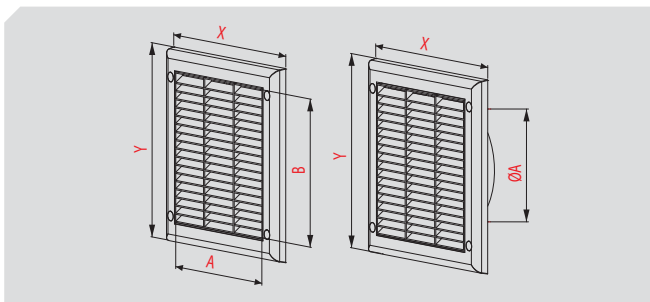
Siatka
Net
Grille
Сетка
Netz



Żaluzja
Shutter
Persienne
Жалюзи
Jalousie



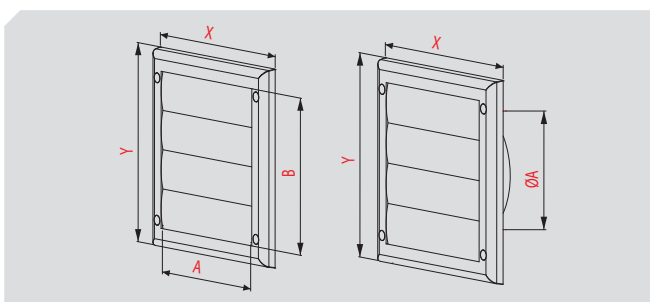
4 Kotki
4 Pins
4 Cheilles
4 Кольшки
4 Räder



INDEX	+		+		○	+	○		✍
	A	B	X	Y	ØA	Z			
TK1	150	150	190	190			●		●
TK2	150	150	190	190			●	●	●
TK3	150	220	190	260			●		●
TK4	150	220	190	260			●	●	●
TK5	210	210	250	250			●		●
TK6	210	210	250	250			●	●	●
TK7	115	275	150	310			●		●
TK8	115	275	150	310			●	●	●
TK9	150	150	190	190	100	15	●		●
TK10	150	150	190	190	100	15	●	●	●
TK11	150	150	190	190	125	15	●		●
TK12	150	150	190	190	125	15	●	●	●



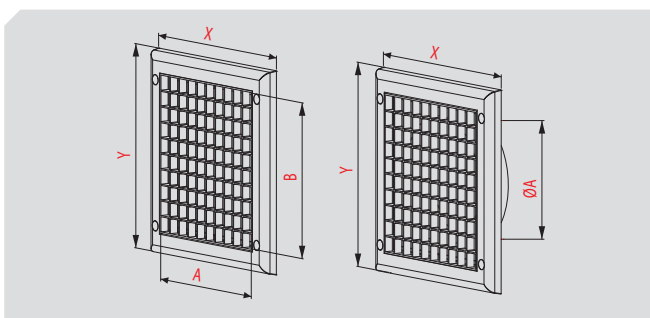
1 7 8



INDEX	+		+		○	+	○		✍
	A	B	X	Y	ØA	Z			
TN1	150	150	190	190			●		●
TN2	150	220	190	260			●		●
TN3	150	150	190	190	100	15	●		●
TN4	150	150	190	190	125	15	●		●



1



INDEX	+		+		○	+	○		✍
	A	B	X	Y	ØA	Z			
TP1	150	150	190	190			●		●
TP2	150	150	190	190			●	●	●
TP3	150	150	190	190	100	15	●		●
TP4	150	150	190	190	100	15	●	●	●
TP5	150	150	190	190	125	15	●		●
TP6	150	150	190	190	125	15	●	●	●



TP

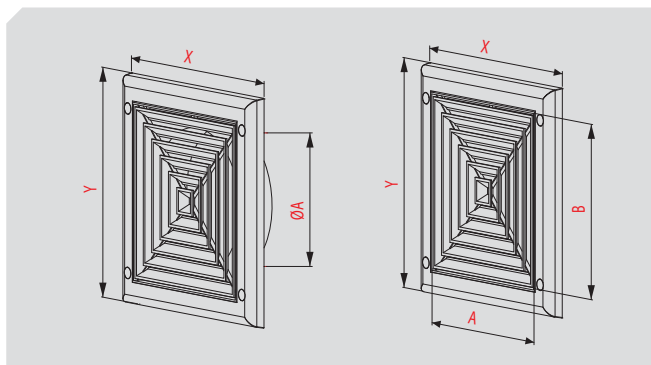


1


Żaluzja nawiewna
 Inlet shutter
 Persienne d'air entrant
 Надвудные жалюзи
 Lüftungsjalousie

EXCLUSIVE

1

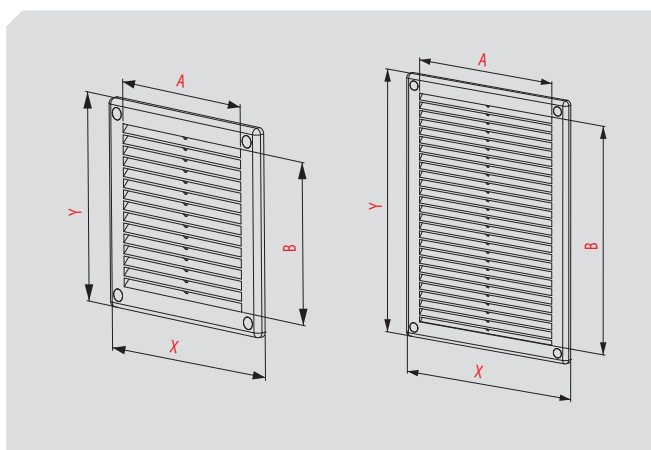


INDEX	+		+		Ø	+	+	+	+
	A	B	X	Y	ØA	Z			
TS1	150	150	190	190			●		●
TS2	150	150	190	190			●	●	●
TS3	150	150	190	190	100	15	●		●
TS4	150	150	190	190	100	15	●	●	●
TS5	150	150	190	190	125	15	●		●
TS6	150	150	190	190	125	15	●	●	●

TRU

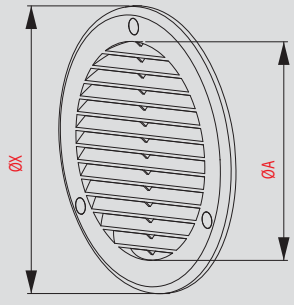
1





7

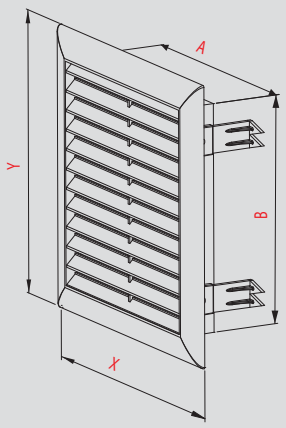









INDEX	+		+		+
	A	B	X	Y	
TRU1	115	115	150	150	
TRU2	115	115	150	150	●
TRU3	140	210	180	250	
TRU4	140	210	180	250	●
TRU5	160	160	200	200	
TRU6	160	160	200	200	●
TRU7	205	205	250	250	
TRU8	205	205	250	250	●
TRU9	250	250	300	300	
TRU10	250	250	300	300	●
TRU11	110	270	150	310	
TRU12	110	270	150	310	●
TRU21	160	210	200	250	
TRU22	160	210	200	250	●
TRU23	160	260	200	300	
TRU24	160	260	200	300	●
TRU25	420	70	460	110	
TRU26	420	70	460	110	●
TRU27	115	160	150	200	
TRU28	115	160	150	200	●

	Wymiary wewn. Interior dimensions Dimension inter. Внутр. размеры Innenmaße		Wymiary zewn. Exterior dimensions Dimensions exter. Внешн. размеры Außenmaße		Wylot Outlet Sortie Выход Austritt		Długość kotnierza Length of flange Longueur du collet Длина фланца Flanschlänge		Siatka Net Grille Сетка Netz		Żaluzja Shutter Persienne Жалюзи Jalousie		4 Kotki 4 Pins 4 Chevilles 4 Кольшки 4 Räder
--	--	--	---	--	---	--	--	--	---	--	--	--	---

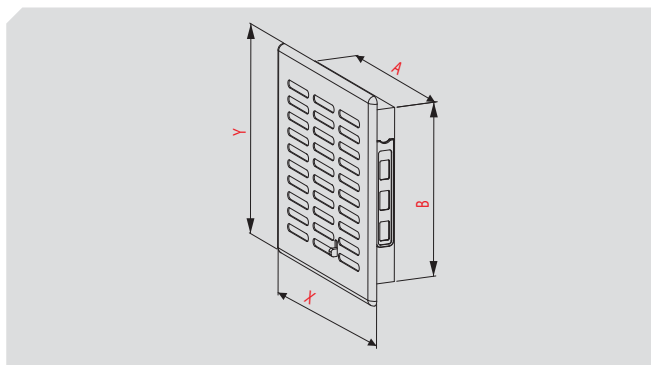


INDEX	 ØA	 ØX	 Z	
TRU13	Ø100	Ø133		
TRU13K	Ø100	Ø133	10	
TRU14	Ø100	Ø133		●
TRU14K	Ø100	Ø133	10	●
TRU15	Ø125	Ø158		
TRU15K	Ø125	Ø158	10	
TRU16	Ø125	Ø158		●
TRU16K	Ø125	Ø158	10	●
TRU17	Ø150	Ø187		
TRU17K	Ø150	Ø187	10	
TRU18	Ø150	Ø187		●
TRU18K	Ø150	Ø187	10	●
TRU19	Ø200	Ø241		
TRU19K	Ø200	Ø241	10	
TRU20	Ø200	Ø241		●
TRU20K	Ø200	Ø241	10	●

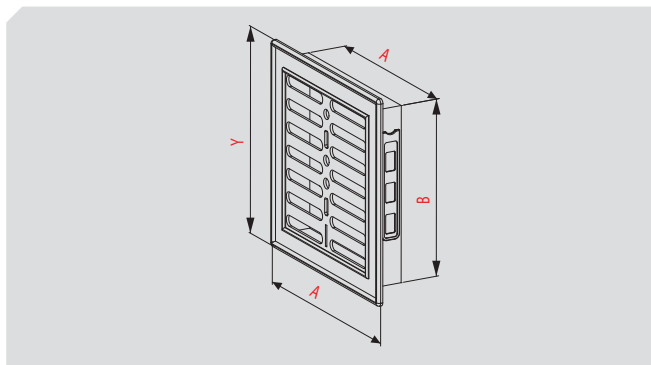


INDEX	 A	 B	 X	 Y	 Z		
T100	145	140	170	173	15		●
T101	145	140	170	173	15	●	●
T102	145	210	170	243	15		●
T103	145	210	170	243	15	●	●

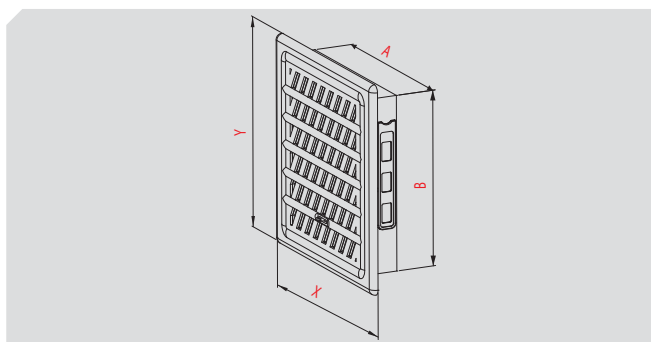
 Rozpieracze
 Spreaders
 Entretoise
 Распорки
 Spreizbacken



INDEX	A	B	X	Y	Z	+	+	+	+
To1	107	137	135	165	20				●
To2	107	137	135	165	20				●
To3	137	137	165	165	20				●
To4	137	137	165	165	20				●
To5	137	207	165	235	20				●
To6	137	207	165	235	20				●

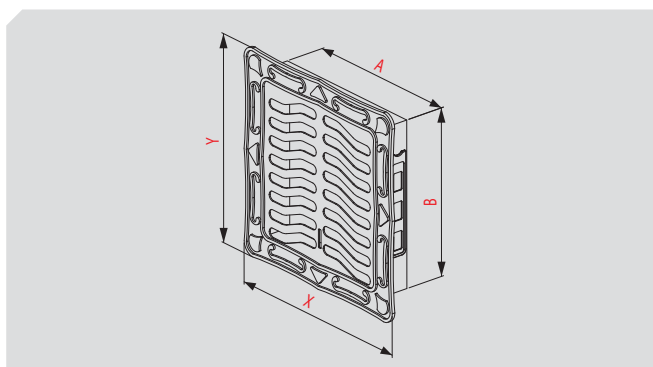


INDEX	A	B	X	Y	Z	+	+	+	+
T1	137	137	160	160	20				●
T2	137	137	160	160	20				●
T4	137	207	160	230	20				●
T5	137	207	160	230	20				●



INDEX	A	B	X	Y	Z	+	+	+	+
T91	137	137	165	165	20				●
T92	137	137	165	165	20				●
T93	137	207	165	235	20				●
T94	137	207	165	235	20				●

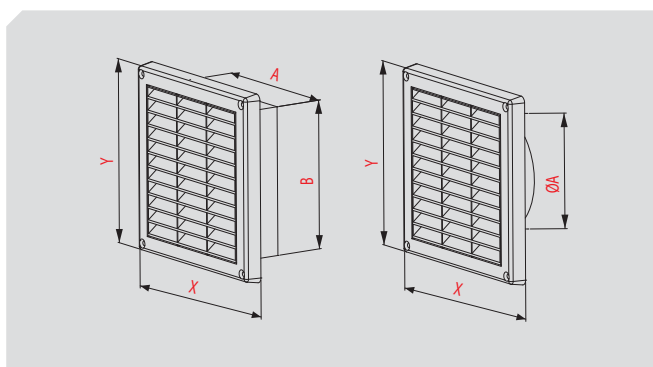
	Wymiary wewn. Interior dimensions Dimension inter. Внутр. размеры Innenmaße		Wymiary zewn. Exterior dimensions Dimensions exter. Внешн. размеры Außenmaße		Wylot Outlet Sortie Выход Austritt		Długość kotnierza Length of flange Longueur du collet Длина фланца Flanschlänge		Siatka Net Grille Сетка Netz		Żaluzja Shutter Persienne Жалюзи Jalousie		4 Kotki 4 Pins 4 Cheilles 4 Кольшки 4 Räder
--	--	--	---	--	---	--	--	--	---	--	--	--	--



INDEX	A	B	X	Y	Z		
T47*	137	137	165	165	20	●	●
T50*	137	207	165	240	20	●	●



- * Dostępne również w wersji metalizowanej (kolor srebrny)
- * Available also in metalized version (silver)
- * Disponibles aussi en version métallisée (couleur argent)
- * Доступны также в металлизированной версии (серебряный цвет)
- * Auch in metallisierter Version erhältlich (silbern)



INDEX	A	B	X	Y	ØA	Z			
T9	130	130	165	165		20	●		●
T9a	130	130	165	165			●		●
T43	130	130	165	165		20	●	●	●
T43a	130	130	165	165			●	●	●
T53	130	130	165	165	100	20	●		●
T55	130	130	165	165	100	20	●	●	●
T11	130	130	165	165	110	20	●		●
T45	130	130	165	165	110	20	●	●	●
T33	130	130	165	165	125	20	●		●
T34	130	130	165	165	125	20	●	●	●
T57	128	197	165	235		20	●		●
T57a	128	197	165	235			●		●
T59	128	197	165	235		20	●	●	●
T59a	128	197	165	235			●	●	●



- * Wersja "a" jest oferowana bez kotnierza
- * Version „a” is offered without the flange
- * La version « a » est proposée sans bride
- * Версия «а» предлагается без фланца
- * Die Version „a” wird ohne Flansch angeboten



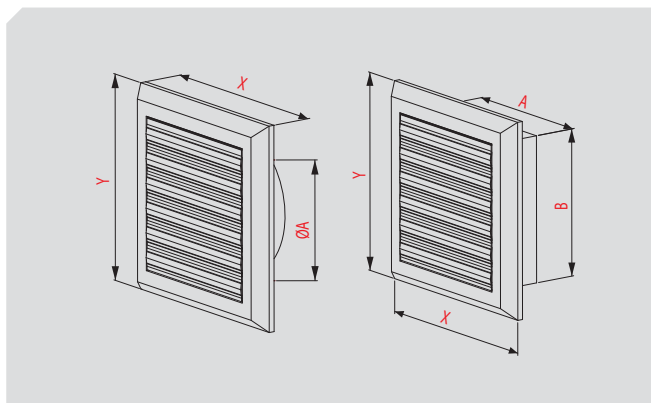
Uchwyt mont.
Installation handle
Pièce de montage
Монтажн. крепление
Montagehalter



Żaluzja + sznurek
Shutter + string
Persienne + ficelle
Жалюзи+веревка
Jalousie und schnur

PLUS

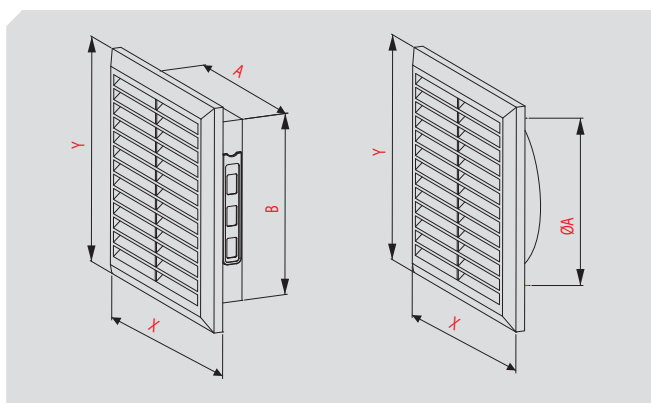
1 7



INDEX	A	B	X	Y	ØA	Z			
T37	130	130	175	175		20	●	●	●
T38	130	130	175	175	100	20	●	●	●
T78	130	130	175	175	125	20	●	●	●
T41	130	192	175	235		20	●	●	●

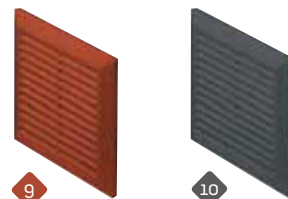
CLASSIC

1 7 9 10

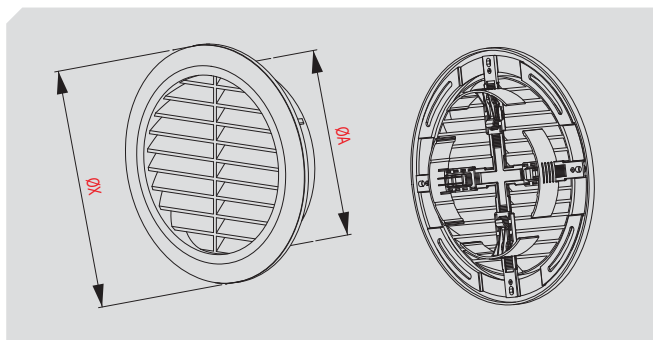


INDEX	A	B	X	Y	ØA	Z			
T39	137	137	170	170		20		●	
T40*	137	137	170	170		20	●	●	
T61	137	137	170	170	100	20	●		●
T83	137	137	170	170	125	20	●		●
T25	138	208	165	235		20		●	
T26*	138	208	165	235		20	●	●	
T27	165	165	200	200	150	20	●		●
T70	165	165	200	200		20	●	●	
T63	102	245	140	280		20	●	●	

- * Dostępne również w wersji metalizowanej (kolor srebrny)
- * Available also in metalized version (silver)
- * Disponibles aussi en version métallisée (couleur argent)
- * Доступны также в металлизированной версии (серебряный цвет)
- * Auch in metallisierter Version erhältlich (silbern)

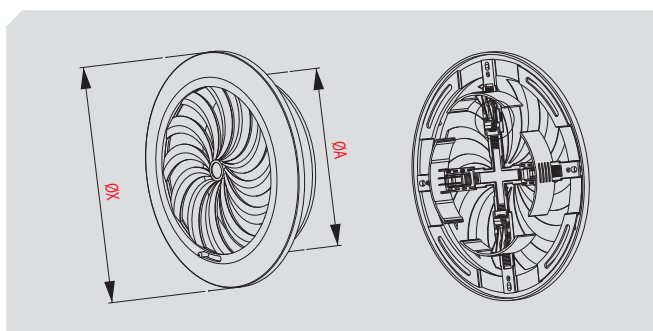


	Wymiary wewn. Interior dimensions Dimension inter. Внутр. размеры Innenmaße		Wymiary zewn. Exterior dimensions Dimensions exter. Внешн. размеры Außenmaße		Wylot Outlet Sortie Выход Austritt		Długość kotnierza Length of flange Longueur du collet Длина фланца Flanschlänge		Siatka Net Grille Сетка Netz		Żaluzja Shutter Persienne Жалюзи Jalousie		4 Kotki 4 Pins 4 Cheilles 4 Кольшки 4 Räder
--	--	--	---	--	---	--	--	--	---	--	--	--	--

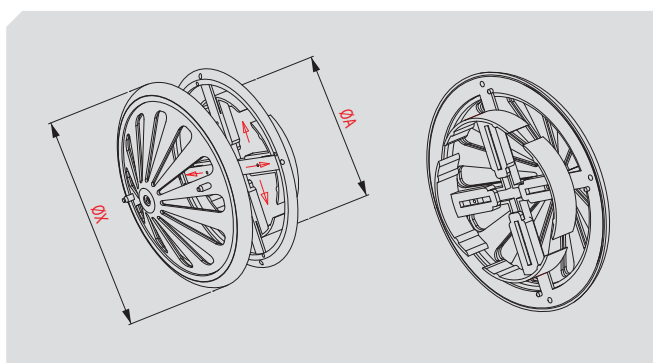


INDEX	ØA	ØX	Z		
T29	Ø100	Ø125	20		
T30*	Ø100	Ø125	20		●
T77	Ø110	Ø125	20		●
T31	Ø125	Ø150	20		
T32	Ø125	Ø150	20		●
T22	Ø150	Ø180	20		
T23	Ø150	Ø180	20		●
T35	Ø100-150	Ø180	20		
T36*	Ø100-150	Ø180	20		●

* Dostępne również w wersji metalizowanej (kolor srebrny)
 * Available also in metalized version (silver)
 * Disponibles aussi en version métallisée (couleur argent)
 * Доступны также в металлизированной версии (серебряный цвет)
 * Auch in metallisierter Version erhältlich (silbern)



INDEX	ØA	ØX	Z		
T95	Ø100	Ø135	20	●	●
T95a	Ø110	Ø135	20	●	●
T88	Ø100-150	Ø180	20	●	●
T89	Ø150	Ø180	20	●	●

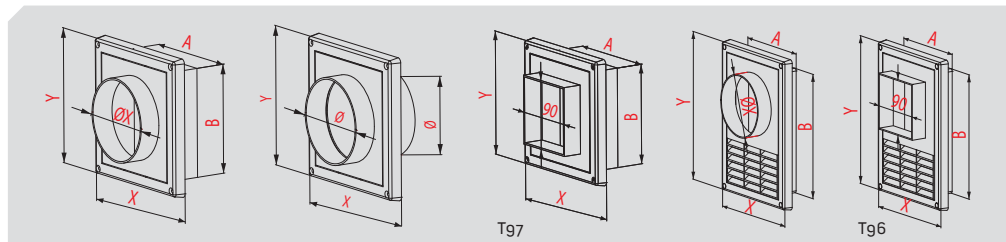


INDEX	ØA	ØX	Z		
T7	Ø100-150	Ø170	20		●

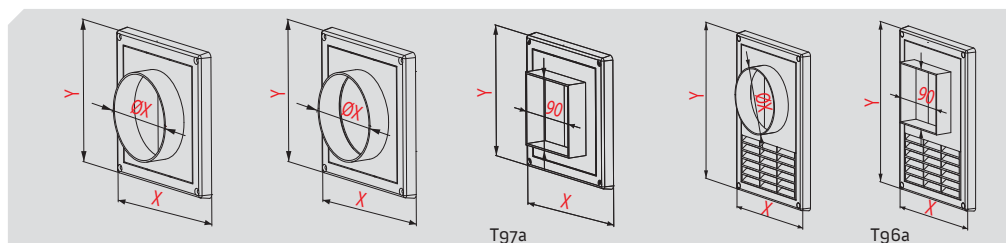
	Uchwyt mont. Installation handle Pièce de montage Монтажн. крепление Montagehalter		Żaluzja + sznurek Shutter + string Persienne + ficelle Жалюзи+веревка Jalousie und schnur		Rozpieracze Spreader Entretoise Распорки Spreizbacken
--	--	--	---	--	---

OKAP

1



INDEX	A	B	X	Y	ØX	ØA	Z		
T67	130	130	165	165	Ø100	Ø100	20		●
T99	130	130	165	165	Ø120		20		●
T81	130	130	165	165	Ø125		20		●
T97	130	130	165	165			20		●
T68	128	197	165	235	Ø100		20	●	●
T98	128	197	165	235	Ø120		20	●	●
T80	128	197	165	235	Ø125		20	●	●
T96	128	197	165	235			20	●	●



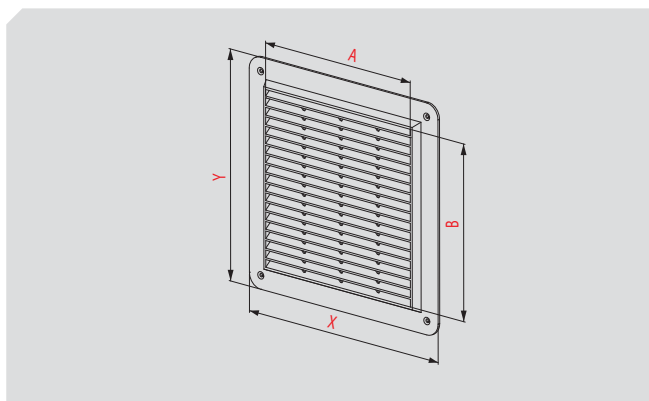
INDEX	X	Y	ØX		
T67a	165	165	Ø100		●
T99a	165	165	Ø120		●
T81a	165	165	Ø125		●
T97a	165	165			●
T68a	165	235	Ø100	●	●
T98a	165	235	Ø120	●	●
T80a	165	235	Ø125	●	●
T96a	165	235		●	●

- * Wersja "a" jest oferowana bez kotnierza
- * Version „a” is offered without the flange
- * La version « a » est proposée sans bride
- * Версия «а» предлагается без фланца
- * Die Version „a” wird ohne Flansch angeboten

SPECJAL

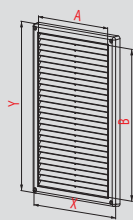
1

7

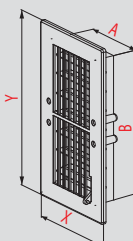


INDEX	A	B	X	Y		
T28	200	200	250	250	●	●

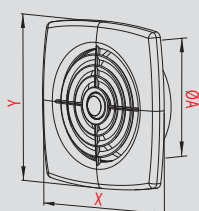
	Wymiary wewn. Interior dimensions Dimension inter. Внутр. размеры Innenmaße		Wymiary zewn. Exterior dimensions Dimensions exter. Внешн. размеры Außenmaße		Wylot Outlet Sortie Выход Austritt		Długość kotnierza Length of flange Longueur du collet Длина фланца Flanschlänge		Siatka Net Grille Сетка Netz		Żaluzja Shutter Persienne Жалюзи Jalousie		4 Kotki 4 Pins 4 Chevilles 4 Кольшки 4 Räder
--	--	--	---	--	---	--	--	--	---	--	--	--	---



INDEX	A	B	X	Y	ØA	Z			
T84	180	300	220	340			●		●
T85	180	300	220	340			●	●	●
T90	180	300	220	340				●	●
T79	170	170	190	190	150	15			●



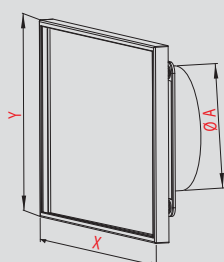
INDEX	A	B	X	Y	Z			
T16	95	175	140	217	25	●		●
T18	95	200	140	245	25	●		●
T20	95	255	140	300	25	●		●
T20a	95	255	140	300	25	●	●	●
T21	95	255	140	300	25			●
T21a	95	255	140	300	25		●	●



INDEX	Ø	A	B	X	Y	Z	
TR (Retis)	125	153	153	172	172	30	●
TI (Inside)	125	153	153	175	175	30	



TR (Retis)



TI (Inside)



Uchwyt mont.
Installation handle
Pièce de montage
Монтажн. крепление
Montagehalter



Żaluzja + sznurek
Shutter + string
Persienne + ficelle
Жалюзи+веревка
Jalousie und schnur



Rozpieracze
Spreaders
Entretoise
Распорки
Spreizbacken



Wylot
Outlet
Sortie
Выход
Austritt

ANEMOSTATY I KRATKI SUFITOWE

Diffusers and ceiling grilles

Distributeurs de plafond et grilles de plafond

Диффузоры и потолочные решетки

Anemostate und Deckengitter

Anemostaty sufitowe umożliwiają przepływ strugi powietrza w pożądany sposób. Wbudowany w anemostat ruchomy talerzyk precyzyjnie wyznacza kierunek nawiewu lub wywiewu powietrza. Kratki sufitowe służą estetycznemu zakończeniu systemu wentylacyjnego. Wyposażone są w siatkę przeciw owadom a ich dodatkową zaletą jest łatwy i szybki demontaż wierzchu.



Ceiling anemostates enable the flow of air as demanded. A movable plate installed inside the anemostate precisely directs the air inlet or outlet. Ceiling grilles are an esthetic finishing element of the ventilation system. They are equipped with an insects-catching net and its top may be demounted easily which is an additional advantage.



Les distributeurs de plafond permettent de régler les courants d'air entrant selon les besoins. Un petit disque mobile, incorporé au distributeur de plafond, oriente la direction de l'entrée ou de la sortie de l'air distribué. Les grilles de plafond assurent une finition esthétique du système de ventilation. Elles sont équipées d'un filet anti-insecte. La facilité et la rapidité de démontage est le principal avantage de ce système.



Потолочные анемостаты направляют струю воздуха нужным образом. Встроенная в анемостат подвижная тарелка прецизионно назначает надувное или выдувное направление воздуха. Потолочные решетки предназначены для эстетического окончания вентиляционной системы. Они оборудованы сеткой от насекомых, а их дополнительным преимуществом является простой и быстрый демонтаж поверхностного элемента.

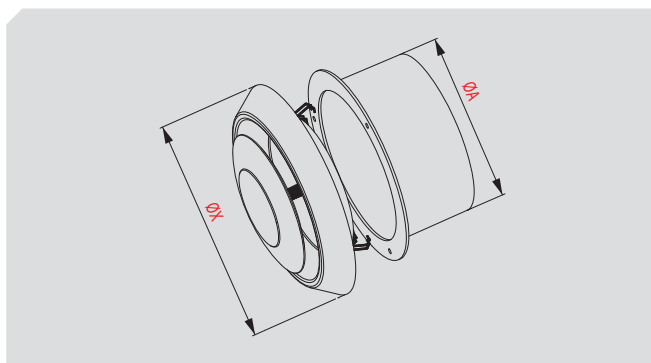


Decken-Anemostate ermöglichen den Durchfluss eines Frischluftstrom-sauf die gewünschte Art. Der in den Anemostat eingebaute, mobile Teller gibt präzise die Richtung des Zu- oder Abluftstroms vor. Die Deckengitter dienen dem ästhetischen Abschluss des Lüftungssystems. Sie sind mit Insektengittern ausgestattet. Ein zusätzlicher Vorteil besteht in der schnellen und einfachen Demontage ihres Oberteils.

ANEMOSTATY

1

Anemostaty / Diffusers / Distributeurs de plafond / Диффузоры / Anemostate



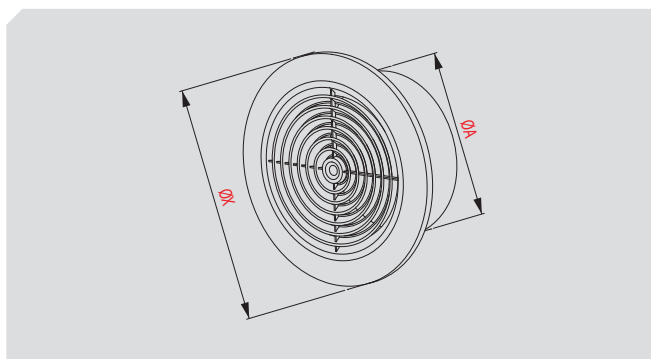
INDEX	ØA	ØX	Z	
AN1	100	150	60	●
AN2	125	170	60	●
AN3	150	215	70	●

KRATKI SUFITOWE

1

7

Ceiling grilles / Grilles de plafond / Потолочные решетки / Deckengitter



INDEX	ØA	ØX	Z	
T64	100	152	60	●
T65	125	177	60	●
T66	150	200	70	●



Wymiary wewn.
Interior dimensions
Dimension inter.
Внутр. размеры
Innenmaße



Wymiary zewn.
Exterior dimensions
Dimensions exter.
Внешн. размеры
Außenmaße



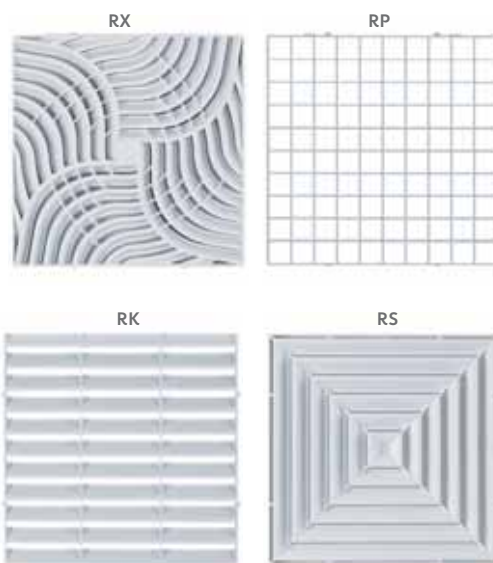
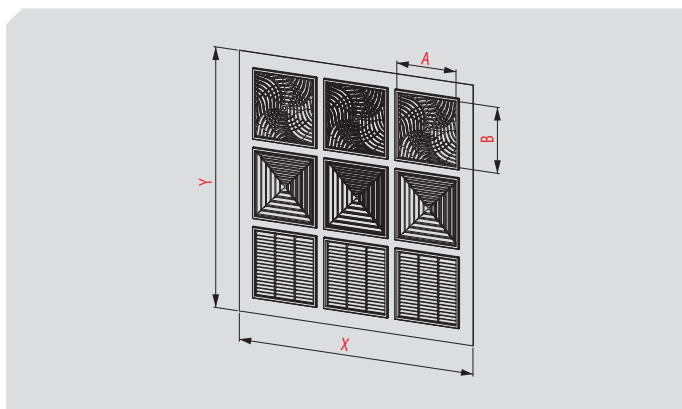
Długość kotnierza
Length of flange
Longueur du collet
Длина фланца
Flanschlänge



Siatka
Net
Grille
Сетка
Netz



Ruchomy talerz
Movable plate
Disque mobile
Подвижная тарелка
Mobile teller



INDEX	X	Y	A	B
RX	595	595	150	150
RK	595	595	150	150
RP	595	595	150	150
RS	595	595	150	150

RX



RS



RP



RK

KRATKI DO DRZWI WEWNĘTRZNYCH

Grilles for interior door

Grilles pour les portes de communication

Решетки внутренних дверей

Gitter für Innentüren



Kratki tego rodzaju najczęściej stosowane są w drzwiach łazienkowych, toaletach, spiżarniach, itp. i umożliwiają swobodny przepływ powietrza między pomieszczeniami. Dzielimy je na trzy grupy: T15 – kratki szerokie (otwór 440 x 120 mm), T14 – tuleje (otwór Ø 40mm) oraz TD14 – kratki kwadratowe montowane w otwór Ø 40mm (podobnie jak tuleje T14). Wszystkie typy dostępne są w wielu kolorach dostosowanych do barw oferowanych na rynku drzwi wewnętrznych.



Grilles of this type are most frequently used in bathroom doors, toilets, pantries etc. and enable the free flow of air between rooms. We divide them into three categories: T15 (wide grilles, for a 440 x 120 mm hole), T14 (tubes, for a Ø 40 mm hole), and TD14 (square grilles mounted in a hole for T14 (Ø 40mm). All types are available in many colours adjusted to colours of the interior doors sold on the market.



Ces grilles sont utilisées surtout dans les portes de la salle de bain, des toilettes, du cellier, etc. Elles permettent un passage d'air libre entre les différentes pièces. On peut les diviser en trois groupes : T15 – grilles larges (orifice 440 x 120 mm), T14 – douilles (orifice Ø 40mm) et TD14 – grilles carrées montés dans l'orifice prévu pour T14 (orifice Ø 40mm). Tous les types sont disponibles en plusieurs couleurs adaptées montées à celles utilisées par les fabricants des portes de communication.

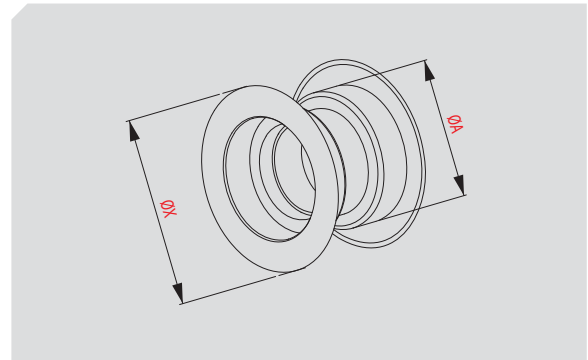


Этого рода решетки чаще всего применяются в дверях ванных комнат, туалетов, кладовок и т.п. и пропускают свежий воздух между отдельными помещениями. Они делятся на три группы: T15 – широкие решетки (отверстие 440 x 120 мм), T14 – втулки (отверстие Ø 40 мм) и TD14 – квадратные решетки, устанавливаемые в отверстие под T14 (отверстие Ø 40 мм). Все типы доступны в многих цветах, подобранных к цветам предлагаемых на рынке внутренних дверей.



Gitter dieser Art werden meist in Badezimmertüren, Toiletten, Speisekammern usw. eingesetzt und ermöglichen einen freien Luftdurchfluss zwischen den einzelnen Räumen. Wir teilen diese Gitter in drei Gruppen ein: T15 – breite Gitter (Öffnung 440 x 120 mm), T14 – Buchsen (Öffnung Ø 40 mm) sowie TD14 – quadratische Gitter, die in der Öffnung des Produkts T14 montiert werden (Öffnung Ø 40 mm). Alle Typen sind in vielen Farben erhältlich, die an die marktüblichen Versionen der Innentüren angepasst sind.

T14



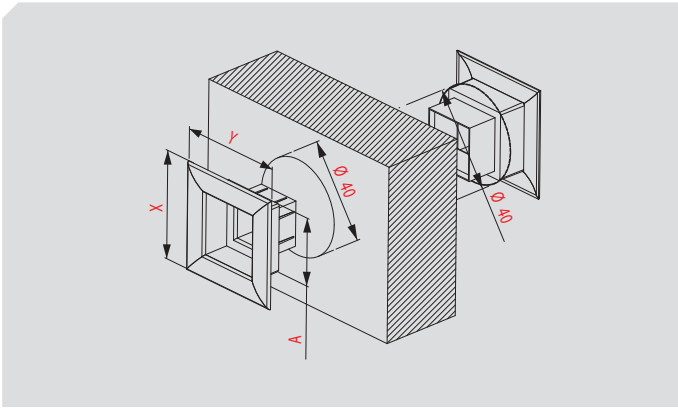
INDEX			
T14	ØA Ø40	ØX Ø55	37

Dostępne kolory tulejek T14:

Available colours of T14 sleeves / Couleurs disponibles des douilles T14 / Доступные цвета втулок T14 / Erhältliche Farben der Buchsen T14



<p>Wymiary wewn. Interior dimensions Dimension inter. Внутр. размеры Innenmaße</p>	<p>Wymiary zewn. Exterior dimensions Dimensions exter. Внешн. размеры Außenmaße</p>	<p>Minimalna grubość drzwi Minimal thickness of doors Épaisseur mini de la porte Мин. толщ. дверей Minimale türstärke</p>	<p>4 Kotki 4 Pins 4 Cheilles 4 Кольшки 4 Räder</p>
---	--	--	---



INDEX	A	B	X	Y	
TD14	29	29	45	45	37

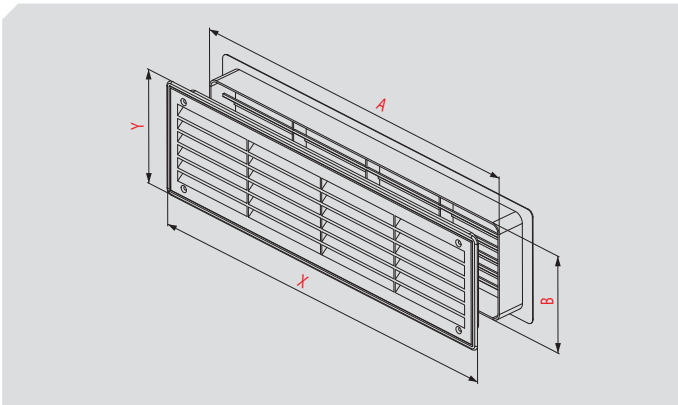
Kratki TD14 mogą być stosowane w drzwiach z otworami przygotowanymi pod tuleje T14!

TD14 grilles may be used in doors with holes prepared for T14 sleeves!

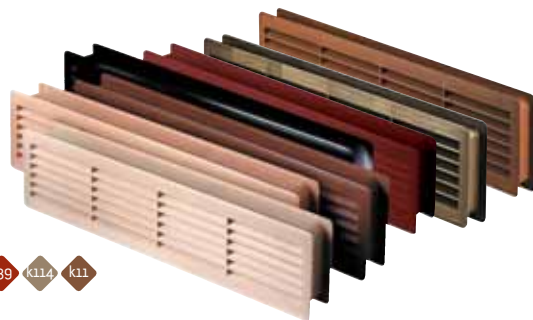
Les grilles TD14 peuvent être montées dans les portes avec les orifices faits pour les douilles T14 !

Решетки TD14 могут быть применены в дверях с отверстиями, подготовленными для втулок T14!

Die Gitter TD14 können in Türen mit Öffnungen eingesetzt werden, die für die Buchsen T14 bestimmt sind!



INDEX	A	B	X	Y	
T15	440	120	460	135	32



- 1
- k50
- k11
- k12
- k10
- k39
- k14
- k1

KRATKI MINI-AWENT

Mini-Awent grilles

Grilles Mini-Awent

Решетки Мини-Авент

Gitter Mini-Awent

Kratki typu „MINI-AWENT” mają zastosowanie w przemyśle meblowym i stolarce budowlanej. Produkowane są w kolorach białym, brązowym oraz metalizowane na kolor srebrny i złoty. Kratki te są pakowane w estetyczne blistry.

Mini-Awent grilles are used mainly in the furniture industry and in construction joinery. They are produced in white, brown, or metallized in silver and gold colours. These grilles are packed in esthetic blisters.

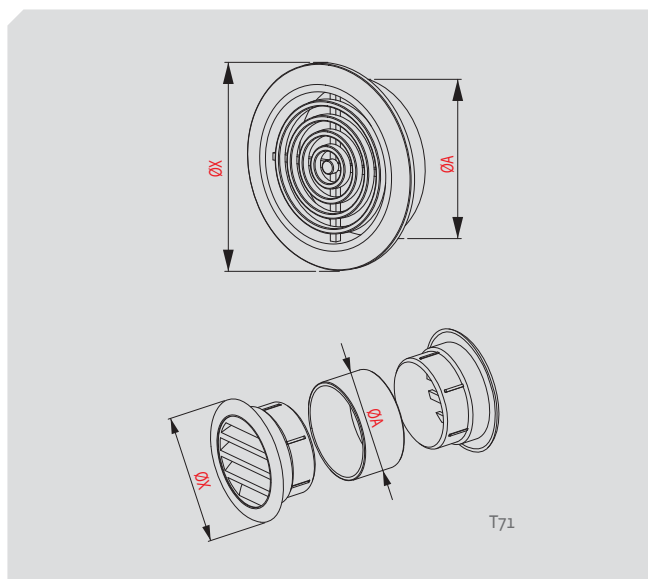
Les grilles «MINI-AWENT» sont utilisées surtout dans la fabrication des meubles et dans la menuiserie. Elles sont disponibles dans les couleurs suivantes: blanc, marron, voire métallisée en couleurs argent ou or. Ces grilles sont conditionnées dans des blisters esthétiques.

Решетки типа «MINI-AWENT» в основном применяются в мебельной промышленности и строительной столярке. Производятся в белом, коричневом цветах, а также покрываются металлизированным материалом в серебряном и золотом цветах. Решетки эти упакованы в эстетические блистры.

Die Gitter vom Typ „MINI-AWENT” werden hauptsächlich in der Möbelindustrie und der Bautischlerei eingesetzt. Sie werden in weißer und brauner Farbe sowie silbern und golden metallisiert hergestellt. Die Gitter werden in ästhetische Blister verpackt.

MINI-AWENT

1 4 5 7



INDEX	ØA	ØX	Z	
T71*	Ø40	Ø55	37*	
T72	Ø45	Ø52	5	
T73	Ø45	Ø58	12	
T74	Ø60	Ø80	16	●
T75	Ø70	Ø95	16	●
T76	Ø80	Ø92	10	●

* kratka T71 składa się z trzech części: wewnętrznej, zewnętrznej oraz łącznika. Minimalna grubość drzwi wynosi 37 mm

* T71 grille is composed of three parts: internal, external and a connector. The door minimal thickness is 37 mm

* Une grille T71 est composée de trois pièces: intérieure, extérieure et raccord. L'épaisseur minimale de la porte est de 37 mm

* Решетка T71 состоит из трех элементов: внутреннего, внешнего и фитинга. Минимальная толщина дверей 37 мм

* Das Gitter T71 besteht aus drei Teilen: dem Innenteil, dem Außenteil und dem Verbinder. Die minimale Türstärke beträgt 37 mm

<p>Wymiary wewn. Interior dimensions Dimension inter. Внутр. размеры Innenmaße</p>	<p>Wymiary zewn. Exterior dimensions Dimensions exter. Внешн. размеры Außenmaße</p>	<p>Długość kotnierza Length of flange Longueur du collet Длина фланца Flanschlänge</p>	<p>Siatka Net Grille Сетка Netz</p>	<p>Uchwyt mont. Installation handle Pièce de montage Монтажн. крепление Montagehalter</p>
---	--	---	--	--


KRATKI Z TWORZYWA I METALU


Plastic and metal grilles


Grilles en plastique et en métal

Решетки из пластмассы и металла


Gitter aus Kunststoffen und Metall

 Kratki serii TM są produkowane w pięciu rozmiarach, w dwóch odmianach kolorystycznych. Składają się z ramki wykonanej z ocynkowanej blachy stalowej lub blachy czarnej pokrytej powłoką epoksydową oraz wierzchu z tworzywa sztucznego.

 TM series grilles are produced in five sizes, in two colour variants. They are composed of a zinc-coated steel sheet or a black steel sheet covered with an epoxy coating and with a plastic top.

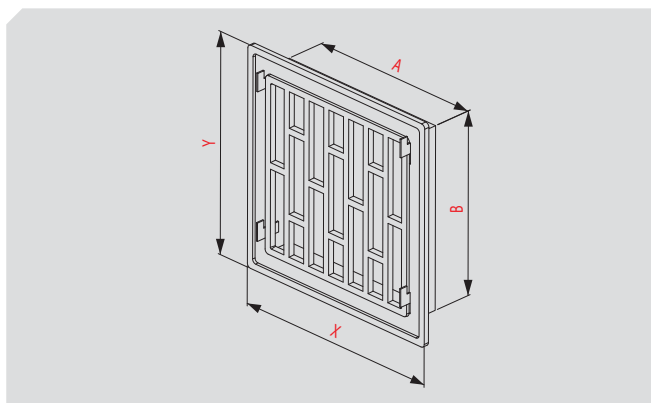
 Les grilles de la série TM sont fabriquées en cinq tailles, en deux couleurs. Composées d'un cadre, en tôle d'acier galvanisé ou en tôle noire couverte d'une couche époxyde, et d'un revêtement plastique.

 Решетки серии TM производятся в пяти размерах, в двух цветовых видах. Состоят из рамки, произведенной из оцинкованной стальной жести или черной жести, покрытой эпоксидной оболочкой, и из пластикового элемента.

 Die Gitter der Serie TM werden in fünf Abmaßen und zwei Farben hergestellt. Sie bestehen aus einem verzinkten Stahl- oder Schwarzblechrahmen, der mit Epoxidharz beschichtet ist, sowie einem Oberteil aus Kunststoff.

TM

1 7



INDEX	A	B	X	Y	Z	
TM1	140	140	170	170	20	●
TM2	140	210	165	240	20	●
TM3	105	270	130	300	20	●
TM4	170	200	195	225	20	●
TM5	140	275	165	295	20	●



DRZWICZKI REWIZYJNE ABS

ABS Access Doors

Trappes de visite en ABS

Ревизионные люки ABS

Wartungstüren aus ABS

Drzwiczki rewizyjne DT (z ABS) umożliwiają łatwy dostęp do zabudowanych tzw. otworów rewizyjnych, w których znajdują się elementy wymagające częstego lub czasowego sprawdzenia, np. zawory wodne, liczniki wody, gazu. Drzwiczki ze względu na konstrukcję oraz użyty do ich produkcji surowiec wykazują podwyższoną odporność na działanie czynników chemicznych, termicznych i atmosferycznych. Seria DT produkowana jest w wielu rozmiarach, a dodatkowo wyroby oznaczone symbolami od DT10 do DT14 dostępne są również w wersjach zdobionych. Wierzchnia część skrzydeł oraz ramki pokryta jest folią ozdobną (m.in. marmury, drewno) w taki sposób, aby pasowały do różnych wykończeń wnętrz. Drzwiczki DT17z są wyposażone w zamek z kluczykiem.

DT access doors (of ABS plastic) allow easy access to built-in inspection holes containing elements that require frequent or periodic inspection, such as water valves and water or gas meters. Because of their design and the ABS material of which they are made, these hatches are highly resistant to chemical agents and temperature. The DT range include products of many different sizes, and those numbered DT10 to DT14 are also available in decorated versions. The outer part of the wings and frame is covered with foil producing the effect of marble or wood, so that they match variously tiled interiors. DT17Z door is available in a version which can be locked with a key.

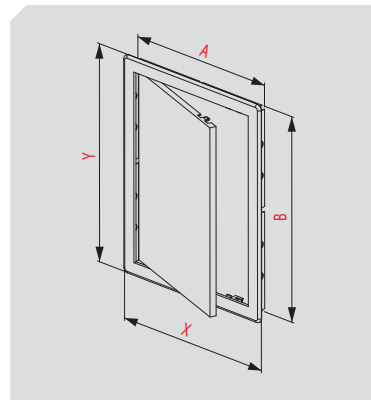
Les trappes de visite DT (en ABS) permettent un accès facile aux trous d'homme couverts, dans lesquels il y a des éléments nécessitant des vérifications fréquentes ou périodiques, comme les vannes ou les compteurs d'eau et de gaz. Ces trappes, grâce à leur construction et à la matière ABS utilisée pour leur fabrication, se caractérisent par une résistance élevée à l'action des facteurs chimiques et thermiques. Les DT sont fabriquées en plusieurs tailles. Les produits marqués DT10 - DT14 sont également disponibles en version décorative. La partie superficielle des battants est recouverte d'un film qui imite le marbre ou le bois, ce qui permet de les adapter à la finition en plusieurs types de carrelage. Les trappes DT17Z sont proposées en version avec fermeture à clé.

Ревизионные люки DT (из ABS) упрощают доступ к застроенным, т.н. ревизионным отверстиям, в которых находятся элементы, требующие частых или периодических проверок, например водяные клапаны, счетчики воды, газа. Люки, в связи со своей конструкцией и примененным материалом ABS, характеризуются высокой стойкостью к воздействию химических и термических факторов. DT производятся во многих размерах, а дополнительно обозначенные символами DT10 - DT14 доступны также в декоративных версиях. Поверхностная часть створок и рамки покрыта пленкой, имитирующей мрамор или дерево, чтобы подходила к интерьерам, отделанным различными видами плиток. Люки DT17Z предлагаются в версии с закрываемым замком.

Wartungstüren DT (aus ABS) ermöglichen einen einfachen Zugang zu den eingebauten Wartungsöffnungen, in denen sich Elemente befinden, die eine häufige oder zyklische Überprüfung ermöglichen, wie etwa Wasserventile, Wasserzähler oder Gaszähler. Die Türen weisen durch ihre Konstruktion und den zur Produktion eingesetzten Rohstoff ABS eine große Beständigkeit gegen das Einwirken chemischer und thermischer Faktoren auf. Die Wartungstüren der Reihe DT werden in vielen Maßen hergestellt. Zusätzlich sind die mit den Symbolen DT10 – DT14 bezeichneten Modell ebenfalls in verzierter Version erhältlich. Die Oberfläche der Türflügel und der Rahmen ist mit Folie beschichtet, die Marmor oder Holz so imitiert, dass die Tür an das Muster der sie umgebenden Fliesen angepasst wird. Die Türen DT17Z werden ebenfalls in der Version mit Schloss angeboten.

DT

1 7



INDEX	A	B	X	Y	Z
DT10	150	150	168	168	20
DT11	150	200	168	218	20
DT12	200	200	218	218	20
DT13	200	250	218	268	24
DT14	200	300	218	318	24
DT15	300	300	318	318	28
DT16	300	400	318	418	28
DT17	445	445	475	475	28
DT17z	445	445	475	475	28
DT18	250	330	268	348	24

66



Wymiary wewn.
Interior dimensions
Dimension inter.
Внутр. размеры
Innenmaße



Wymiary zewn.
Exterior dimensions
Dimensions exter.
Внешн. размеры
Außenmaße



Długość kotnierza
Length of flange
Longueur du collet
Длина фланца
Flanschlänge

1

BIAŁY / WHITE / BLANC / БЕЛЫЙ / WEISS

7

BRAZ / BROWN / MARRON / КОРИЧНЕВЫЙ / BRAUN

Kolory drzwiczek zdobionych

Colours of acces doors with decorative motives

Couleur des trappes et des grilles de ventilation en plastique - décoratives

Цвета дверей и вентиляционных решеток из пластика – декоративных

Farben der dekorativen Türen und Lüftungsgitter aus Kunststoff



BUK
BEECH
HETRE
БУК
BUCHE

DAB
OAK
CHENE
ДУБ
EICHE

OLCHA
ALDER
AUNE
ОЛЬХА
ERLE



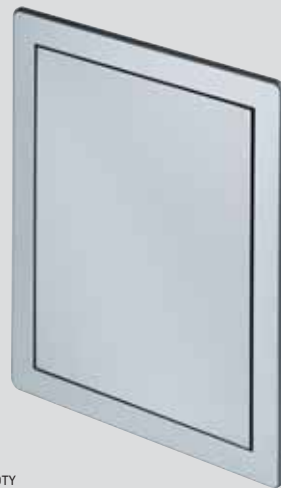
SOSNA
PINE TREE
PIN
СОХНА
KIEFER

MARMUR BEŻ
BEIGE MARBLE
MARBRE BEIGE
БЕЖЕВЫЙ МРАМОР
MARMOR BEIGE

MARMUR BEŻ JASNY
LIGHT BEIGE MARBLE
MARBRE BEIGE CLAIR
СВЕТЛО-БЕЖЕВЫЙ МРАМОР
MARMOR HELLBEIGE



ZŁOTY
GOLD
DORÉ
ЗЛОТЫЙ
GOLDEN



SATYNA SREBRNA
SATIN SILVER
SATIN D'ARGENT
МАТОВОЕ
СЕРЕБРО
SILBERN SATIN



SREBRNY
SILVER
ARGENTIN
СЕРЕБРЯНЫЙ
SILBERN

MASKOWNICE KOMOROWE PVC

PVC chamber access panels

Caches a cavite en PVC

Камерные накладки ПВХ

Mehrkammer-blendrahmen aus PVC

Maskownice komorowe MKOM umożliwiają łatwy dostęp do ściennych i sufitowych otworów rewizyjnych oraz wnęk, w których znajdują się gazomierze, wodomierze, liczniki elektryczne, hydranty domowe, itp. Produkowane w dużych rozmiarach umożliwiają także zabudowę przestrzeni, w których mieszczą się znaczne gabarytowo rozdzielnie, np. rozdzielacze C.O. MKOM mogą służyć również jako ścienna i sufitowa kłapy włazowe. Wszystkie maskownice wyposażone są w zamek na klucz. Maskownice MKOM wytwarzane są z tworzywa PVC. Ich komorowa konstrukcja sprawia, że produkt jest sztywny i wytrzymały, doskonale izoluje termicznie i akustycznie.

MKOM chamber access panels allow for easy access to inspection hatches and alcoves in walls and ceiling containing gas, water and electric power gauges, indoor hydrants, etc. Manufactured in large sizes, they allow to cover surfaces with large-size switching stations, e.g. central heating switching stations MKOM which can also act as wall or ceiling mounted access hatches. All access panels are fitted with locks and keys. MKOM access panels are made of PVC plastics. Their chamber-based framework make them rigid and durable, it also acts as a perfect thermal and acoustic insulation.

Les caches à cavité MKOM facilitent l'accès aux trappes de visite dans les murs, dans les plafonds, voire aux cavités dans lesquelles se trouvent les compteurs de gaz, d'eau, d'électricité, les poteaux d'incendie, etc. Ils sont fabriqués en grandes dimensions et permettent aussi d'aménager l'espace qui comprennent des distributeurs de grands gabarits, par exemple les distributeurs de chauffage électrique. Les caches MKOM peuvent servir de trappes de visite dans les murs ou dans les plafonds. Tous les caches sont équipés d'une serrure à clé. Les caches MKOM sont faits en PVC. Leur construction cellulaire rend le produit rigide, résistant et offre une excellente isolation thermique et acoustique.

Камерные накладки MKOM обеспечивают удобный доступ к стенным и потолочным технологическим отверстиям, а также к нишам, в которых находятся газовые, водяные и электрические счётчики, домашние гидранты, и т.п. Производятся разной длины, обеспечивая также застройку пространства, в котором расположены крупногабаритные распределительные устройства, например, разделители центрального отопления. MKOM могут использоваться также в качестве стенных и потолочных технологических люков. Все накладки оснащены замком и ключом. Накладки MKOM изготавливаются из ПВХ. Благодаря своей камерной конструкции отличаются жёсткостью и прочностью, а также высокими тепло- и звукоизоляционными свойствами.

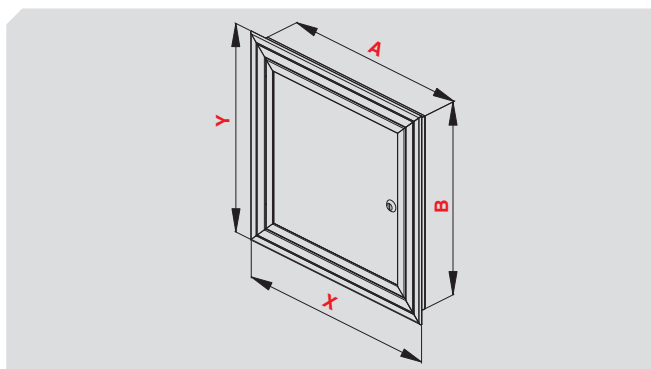
die Mehrkammer-Blendrahmen MKOM ermöglichen einen einfachen Zugang zu den Wand- und Deckenöffnungen sowie den Nischen, in denen sich die Gasmeter, Wassermeter, Stromzähler, Haushydranten usw. befinden. Großflächige Blenden ermöglichen ebenfalls die Verkleidung von Bereichen, in denen sich große Verteiler (z.B. Zentralheizungsverteiler) befinden. Die Rahmen können zudem als Einlassöffnungen an Wänden und Decken dienen. Alle Blendrahmen sind mit einem verschließbaren Schloss ausgestattet. Die Mehrkammer-Blendrahmen werden aus PVC hergestellt. Ihre Konstruktion mit mehreren Kammern bewirkt, dass es sich um ein Produkt mit hoher Steifheit und Haltbarkeit handelt, das hervorragende thermische und akustische Isoliereigenschaften aufweist.



Zawias
Hinge
Charnière
Навес
Scharnier



Sposób łączenia paneli
Connecting the panels
Méthode d'assemblage des panneaux
Способ соединения панелей
Art der Verbindung der paneele



INDEX	A	B	X	Y	
MKOM31	225	325	250	350	●
MKOM32	225	375	250	400	●
MKOM33	225	475	250	500	●
MKOM34	275	475	300	500	●
MKOM35	275	575	300	600	●
MKOM36	375	375	400	400	●
MKOM37	375	475	400	500	●
MKOM38	375	575	400	600	●
MKOM39	475	475	500	500	●
MKOM40	475	575	500	600	●
MKOM41	575	575	600	600	●
MKOM42	575	775	600	800	●
MKOM43	675	975	700	1000	●
MKOM44	775	1175	800	1200	●



<p>Wymiary wewn. Interior dimensions Dimension inter. Внутр. размеры Innenmaße</p>	<p>Wymiary zewn. Exterior dimensions Dimensions exter. Внешн. размеры Außenmaße</p>	<p>Zamek yale (opcja) Yale lock (option) Serrure yale (option) Замок yale (опция) Schloss yale (option)</p>	<p>Wymiary płytki Plate (tile) measurements Dimensions de la plaque Размеры плитки Abmaße der Fliesen</p>	<p>Wymiary ramki Frame measurements Dimensions du cadre Размеры рамки Abmaße des Rahmens</p>
---	--	--	--	---

MASKOWNICE PVC

PVC Access Panels

Caches en PVC

Маскирующие крышки ПВХ

PVC-Blendrahmen

Maskownice PVC (MPCV) zapewniają szybki i łatwy dostęp do otworów rewizyjnych. MPCV składa się z profilu PVC, którego jedna z krawędzi imituje fugę oraz stalowej płytki, którą mocuje się przy pomocy regulowanych magnesów umieszczonych na ramce. Do stalowej płytki przykleja się glazurę, bądź inny element wykończeniowy. Zabudowany tym sposobem otwór rewizyjny idealnie komponuje się z resztą ściany. Mocowanie płytki glazury bądź panelu do płytki stalowej odbywa się za pomocą kleju lub silikonu. Zaletą wyrobu jest łatwy i szybki montaż bez konieczności przycinania płytek bądź paneli. MPCV produkowane są w wielu rozmiarach zgodnych z rozmiarami płytek glazury.

PVC masking screens (MPCV) allow quick and easy access to revision openings. MPCV is composed of a PVC profile, whose one edge imitates a joint, and a steel plate that is installed with the use of movable magnets fastened to the frame. Tiles or any other finishing element may be glued to the steel plate. The revision opening covered in this way perfectly fits the rest of the wall. The tiles or a panel may be fastened to the steel plate with the use of glue or silicone. Easy and quick installation without the need of cutting the tiles or the panels is the product advantage. MPCV are manufactured in many sizes according to the tiles dimensions.

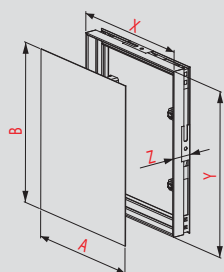
Les caches PVC (MPCV) assurent un accès facile et rapide au trou d'homme. Une cache MPCV est composée d'un profilé en PVC dont une extrémité imite le joint et d'une plaque en acier que l'on fixe à l'aide des aimants placés sur le cadre, faciles à régler. Les carreaux, ou un autre élément de finition, sont collés à la plaque d'acier. Le trou d'homme ainsi fermé compose parfaitement avec le reste du mur. Les carreaux ou les panneaux sont fixés à la plaque d'acier avec de la colle ou du silicone. Ce produit se caractérise par sa facilité et sa rapidité de montage. Il permet de ne pas découper les carreaux ou les panneaux. Les caches MPCV sont disponibles en plusieurs dimensions conformes aux tailles des carreaux.

Маскирующие крышки ПВХ (MPCV) гарантируют быстрый и простой доступ к ревизионным отверстиям. MPCV состоит из профиля ПВХ, которого один из краев имитирует шов, и стальной плитки, которую надо прикрепить с помощью регулируемых магнитов, размещенных на рамке. К стальной плитке необходимо приклеить плитку или другой отделочный элемент. Застроенное таким образом ревизионное отверстие идеально прилаживается к остальной части стены. Плитка или панель прикрепляется к стальной плитке с помощью клея или силикона. Преимуществом продукта является простой и быстрый монтаж без необходимости подрезать плитки или панели. MPCV производятся во многих размерах, соответствующих размерам плиток.

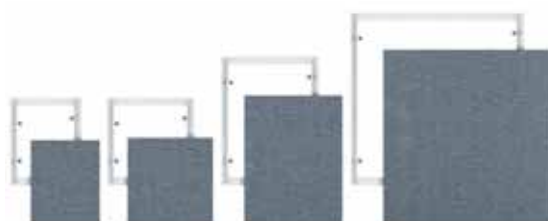
PVC-Blendrahmen (MPCV) sichern einen einfachen und schnellen Zugang zu den Wartungsöffnungen. Sie bestehen aus einem PVC-Profil, dessen Rand eine Fuge imitiert, sowie aus einer Stahlplatte, die mit Hilfe einstellbarer Magneten am Rahmen befestigt werden kann. Auf die Stahlplatte wird eine Fliese oder ein anderes Dekorationselement geklebt. Die auf diese Weise abgedeckte Wartungsöffnung fügt sich nahtlos in die gesamte Wand ein. Die Befestigung der Fliese oder des Panels an der Stahlplatte erfolgt mit Spezialkleber oder Silikon. Der Vorteil dieses Erzeugnisses besteht in der einfachen und schnellen Montage ohne die Notwendigkeit des Zurechtschneidens der Fliesen oder Paneele. Die Blendrahmen MPCV sind entsprechend der Fliesengrößen in vielen Abmaßen erhältlich.

1

MPCV



INDEX	A	B	X	Y	Z	
MPCV1	150	150	155	155	30	●
MPCV2	150	200	155	205	30	●
MPCV3	150	300	155	305	30	●
MPCV4	200	200	205	205	30	●
MPCV5	200	250	205	255	30	●
MPCV6	200	300	205	305	30	●
MPCV7	200	400	205	405	30	●
MPCV8	200	500	205	505	30	●
MPCV9	225	300	230	305	30	●
MPCV10	250	330	255	335	30	●
MPCV11	300	300	305	305	30	●
MPCV12	300	400	305	405	30	●
MPCV13	300	450	305	455	30	●
MPCV14	400	400	405	405	30	●
MPCV15	250	400	255	405	30	●
MPCV16	235	355	240	360	30	●
MPCV17	250	300	255	305	30	●
MPCV18	250	350	255	355	30	●
MPCV19	250	250	255	255	30	●



 <p>Długość kotnierza Length of flange Longueur du collet Длина фланца Flanschlänge</p>	 <p>Uchwyt mont. Installation handle Pièce de montage Монтажн. крепление Montagehalter</p>
---	--

PRODUKTY Z METALU

METAL PRODUCTS

PRODUITS EN MÉTAL

МЕТАЛЛИЧЕСКИЕ ИЗДЕЛИЯ

METALLPRODUKTE



AWENTA posiada szeroki wachlarz produktów wykonanych z różnych rodzajów metali.

Najczęściej są to stal kwasoodporna i nierdzewna, blacha ocynkowana, aluminium oraz blacha stalowa zabezpieczona epoksydową farbą proszkową.

Główne grupy asortymentowe to: kratki wentylacyjne, kratki kominkowe i ich przyłącza, drzwiczki rewizyjne, maskownice MMC oraz systemy dystrybucji powietrza.



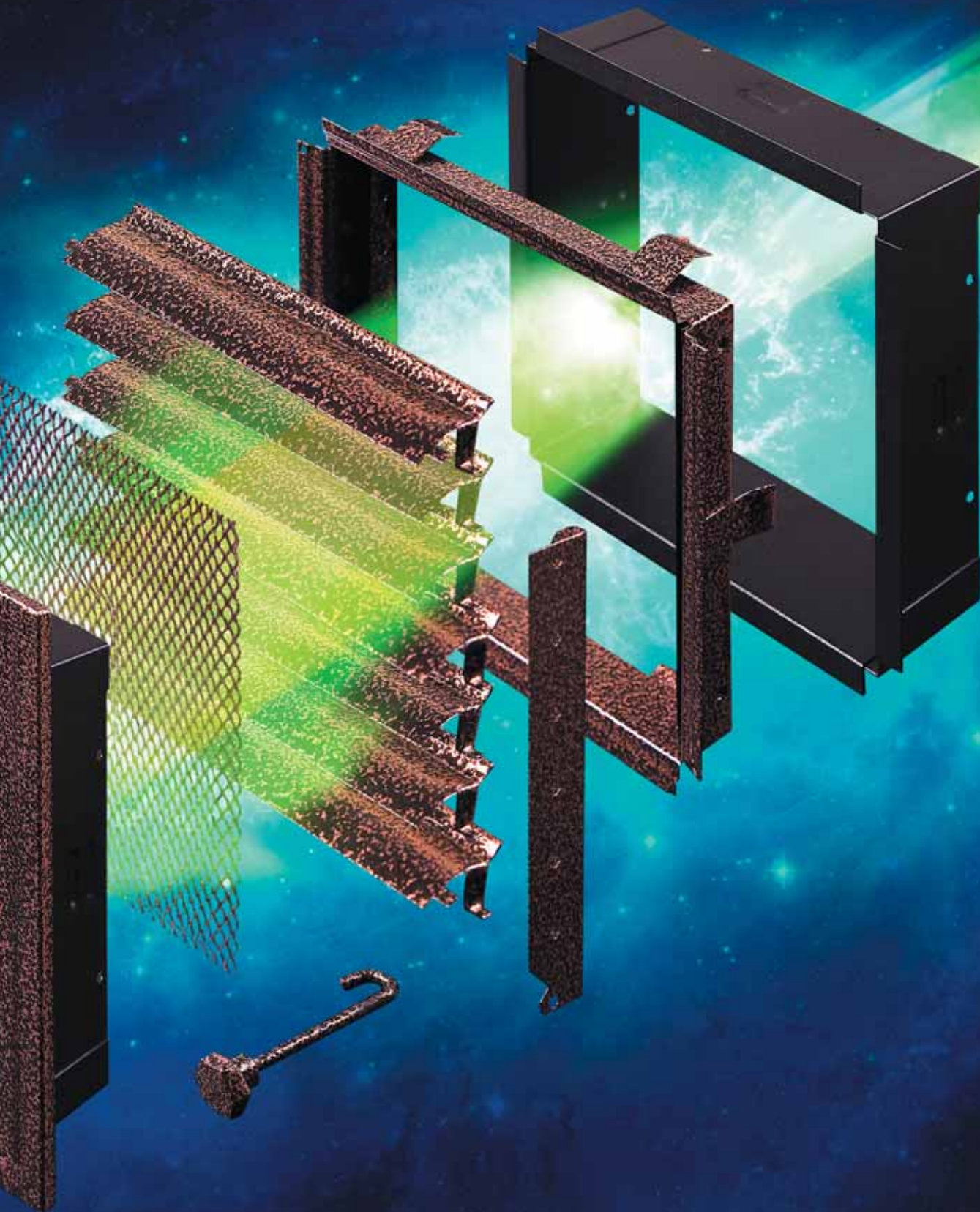
AWENTA offers a broad selection of products made from many types of metal. Usually the material is acid-proof and stainless steel, galvanized metal sheets, aluminum or steel sheets coated with epoxy powder paint.

Main assortment groups are: ventilation grilles, fireplace grilles with piping, revision doors, MMC access panels and air distribution systems.



AWENTA dispose d'un large éventail de produits faits en différents métaux, comme l'acier résistant aux acides et l'acier inoxydable, la tôle galvanisée et de la tôle d'acier protégée par une peinture époxy pulvérisée.

Les principaux groupes de produits sont les suivants: grilles de ventilation, grilles de cheminée avec leur raccordement, trappes de visite, caches MMC et systèmes de distribution d'air.



AWENTA предлагает широкую гамму изделий, изготовленных из материалов разных видов. Преимущественно это кислотостойкая и нержавеющая сталь, оцинкованная жёсть, алюминий и листовая сталь, защищённая эпоксидной порошковой краской. Основные группы изделий: Вентиляционные решётки, каминные решётки и их соединения, ревизионные дверцы, накладки MMC и системы распределения воздуха.



Das Angebot der Firma AWENTA umfasst viele Produkte, die aus verschiedenen Metallarten hergestellt werden. Die dabei am häufigsten genutzten Rohstoffe sind säurebeständiger Stahl und Edelstahl, verzinktes Stahlblech, Aluminium und mit Epoxydharzfarbe pulverbeschichtetes Stahlblech. Unser Sortiment teilt sich in folgende Hauptgruppen auf: Lüftungsgitter, Kamingitter und deren Anschlüsse, Wartungstüren, Blendrahmen MMC sowie Luftverteilersysteme.



Kratki wentylacyjne serii M wykonane są w całości z blachy ocynkowanej, pokrytej trwałą powłoką epoksydową. Wyposażone są w siatkę przeciw owadom. Wyroby charakteryzują się estetycznym wyglądem i są łatwe w montażu. Dostępne w kolorach: białym, antycznej miedzi, nierdzewnym, mosiężnym oraz ocynkowanym. Kratki Serii MT wykonane są z blachy ocynkowanej.



M series ventilation grilles are entirely made of zinc coated steel sheet covered with a permanent epoxy coating. They are fitted with an insect grid. These products have an attractive appearance and are easy to install. They are available in white, brass, zinc-plated, antique copper and stainless steel. MT series grilles are made of galvanized metal sheet.



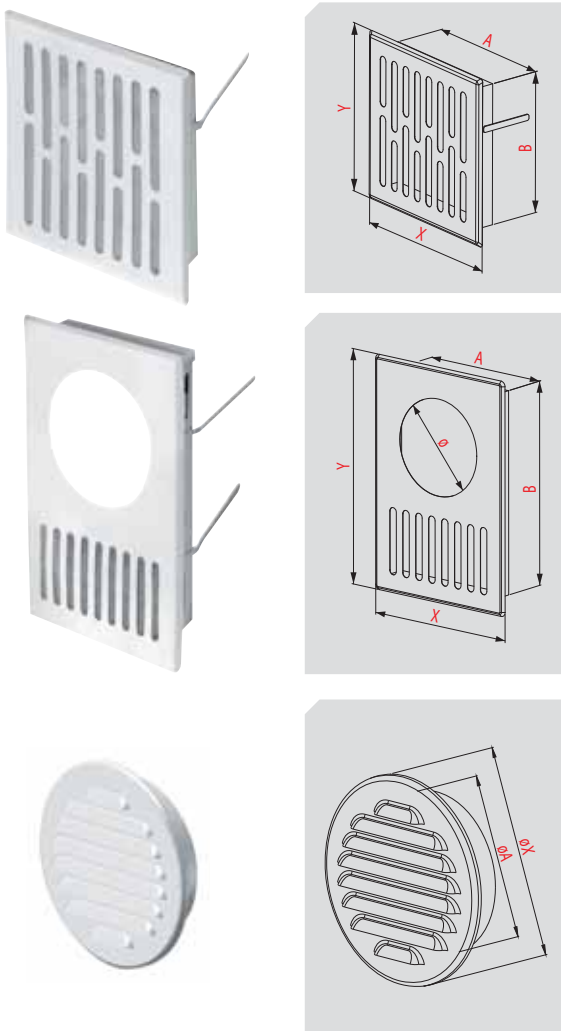
Les grilles de ventilation de la série M sont entièrement faites en tôle galvanisée couverte d'un revêtement époxyde durable. Elles sont équipées d'un filet anti-insectes. Ces produits se caractérisent par leur aspect esthétique et par la facilité de montage. Ils sont disponibles en couleurs suivantes: blanc, laiton, galvanisé, cuivre antique, inox. Les grilles de la série MT sont faites en tôle galvanisée.



Вентиляционные решетки серии М произведены полностью из оцинкованной жести, покрытой стойким эпоксидным покрытием. Оборудованы сеткой от насекомых. Продукты характеризуются эстетическим видом, их монтаж очень простой. Доступны в цветах: белый, латунный, оцинкованный, античная медь и нержавеющей сталь. Решетки серии МТ выполнены из оцинкованной жести.



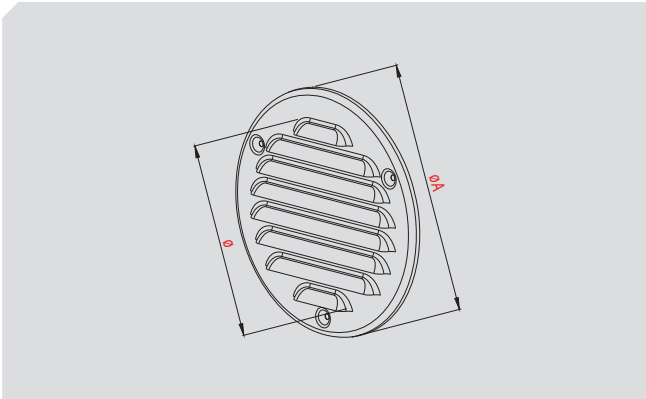
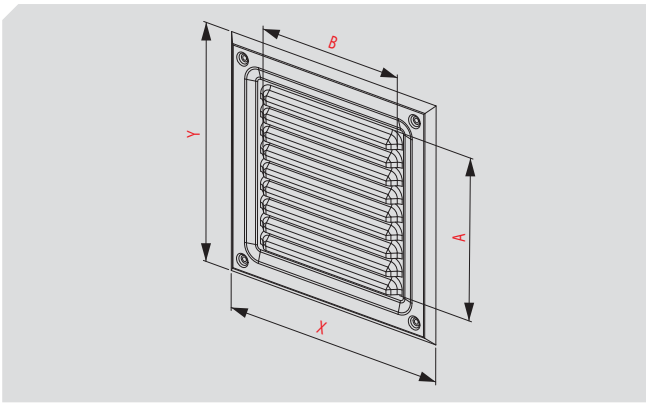
Die Lüftungsgitter der Serie M bestehen im Ganzen aus verzinktem Stahlblech und sind mit einer beständigen Epoxydharzbeschichtung bedeckt. Zudem sind sie mit einem Insektennetz ausgestattet. Die Erzeugnisse zeichnen sich durch ästhetisches Aussehen und einfache Montage aus. Sie sind in den Farben Weiß, Messing, verzinkt, Kupfer antik und Edelstahl erhältlich. Aus Stahlblech bestehende, pulverbeschichtete Produkte dürfen ausschließlich im Inneren der Räume montiert werden. Die Gitter der Serie MT bestehen aus verzinktem Blech.



INDEX	A	B	X	Y	Ø	Z		
M03B	70	140	100	168		20	●	●
M01B	100	140	127	168		20	●	●
M1B	140	140	168	168		20	●	●
M3B	140	210	158	232		20	●	●
M5B	140	240	173	263	110	20	●	●
M7B	100	250	136	280		20	●	●
M9B	Ø100		Ø130			30	●	●
M11B	Ø125		Ø155			30	●	●
M03AN	70	140	100	168		20	●	●
M01AN	100	140	127	168		20	●	●
M1AN	140	140	168	168		20	●	●
M3AN	140	210	158	232		20	●	●
M5AN	140	240	173	263	110	20	●	●
M7AN	100	250	136	280		20	●	●
M9AN	Ø100		Ø130			30	●	●
M11AN	Ø125		Ø155			30	●	●
M03M	70	140	100	168		20	●	●
M01M	100	140	127	168		20	●	●
M1M	140	140	168	168		20	●	●
M3M	140	210	158	232		20	●	●
M7M	100	250	136	280		20	●	●
M9M	Ø100		Ø130			30	●	●
M11M	Ø125		Ø155			30	●	●
M03OC	70	140	100	168		20	●	●
M01OC	100	140	127	168		20	●	●
M1OC	140	140	168	168		20	●	●
M3OC	140	210	158	232		20	●	●
M7OC	100	250	136	280		20	●	●
M9OC	Ø100		Ø130			30	●	●
M11OC	Ø125		Ø155			30	●	●
M03N	70	140	100	168		20	●	●
M01N	100	140	127	168		20	●	●
M1N	140	140	168	168		20	●	●
M3N	140	210	158	232		20	●	●
M7N	100	250	136	280		20	●	●
M9N	Ø100		Ø130			30	●	●
M11N	Ø125		Ø155			30	●	●

<p>Wymiary wewn. Interior dimensions Dimension inter. Внутр. размеры Innenmaße</p>	<p>Wymiary zewn. Exterior dimensions Dimensions exter. Внешн. размеры Außenmaße</p>
---	--





INDEX	A	B	X	Y		
MTA2B	120	120	165	165	●	●
MTA4B	120	185	165	240	●	●
MTA6B	150	150	195	195	●	●
MTA8B	195	195	250	250	●	●
MTA10B	245	245	295	295	●	●
MTA12B	85	250	125	295	●	●
MTA14B	Ø100		Ø130		●	●
MTA16B	Ø125		Ø155		●	●
MTA2AN	120	120	165	165	●	●
MTA4AN	120	185	165	240	●	●
MTA6AN	150	150	195	195	●	●
MTA8AN	195	195	250	250	●	●
MTA10AN	245	245	295	295	●	●
MTA12AN	85	250	125	295	●	●
MTA14AN	Ø100		Ø130		●	●
MTA16AN	Ø125		Ø155		●	●
MTA2ANSR	120	120	165	165	●	●
MTA4ANSR	120	185	165	240	●	●
MTA6ANSR	150	150	195	195	●	●
MTA8ANSR	195	195	250	250	●	●
MTA10ANSR	245	245	295	295	●	●
MTA12ANSR	85	250	125	295	●	●
MTA14ANSR	Ø100		Ø130		●	●
MTA16ANSR	Ø125		Ø155		●	●
MTA2N	120	120	165	165	●	●
MTA4N	120	185	165	240	●	●
MTA6N	150	150	195	195	●	●
MTA8N	195	195	250	250	●	●
MTA10N	245	245	295	295	●	●
MTA12N	85	250	125	295	●	●
MTA14N	Ø100		Ø130		●	●
MTA16N	Ø125		Ø155		●	●

1

11

15

14



Kratka MTA w odróżnieniu od MT nie posiada kotnierza.

MTA grate unlike the MT grate is not equipped with the flange.

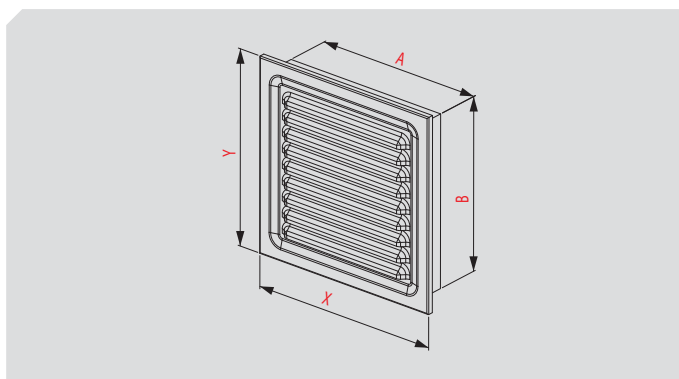
La grille MTA, contrairement à MT, n'a pas de bride.

Решетка MTA, в отличие от MT, не имеет фланца.

Das Gitter vom Typ MTA verfügt im Vergleich zum Typ MT nicht über einen Flansch.

<p>Wylot Outlet Sortie Выход Austritt</p>	<p>Długość kotnierza Length of flange Longueur du collet Длина фланца Flanschlänge</p>	<p>Siatka Net Grille Сетка Netz</p>	<p>Uchwyt mont. Installation handle Pièce de montage Монтажн. крепление Montagehalter</p>	<p>4 Kotki 4 Pins 4 Chevilles 4 Кольшки 4 Räder</p>
---	--	---	---	---

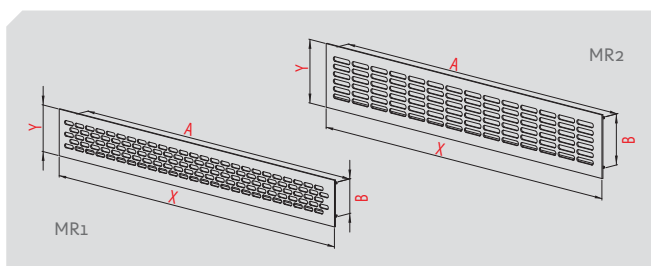
MT



INDEX	A	B	X	Y	Z					
MT01B	100	140	120	160	20	●	●			
MT1B	140	140	160	160	20	●	●			
MT3B	140	210	160	230	20	●	●			
MT7B	100	250	120	270	20	●	●			
MT01AN	100	140	120	160	20	●	●			
MT1AN	140	140	160	160	20	●	●			
MT3AN	140	210	160	230	20	●	●			
MT7AN	100	250	120	270	20	●	●			
MT01ANSR	100	140	120	160	20	●	●			
MT1ANSR	140	140	160	160	20	●	●			
MT3ANSR	140	210	160	230	20	●	●			
MT7ANSR	100	250	120	270	20	●	●			
MT01N	100	140	120	160	20	●	●			
MT1N	140	140	160	160	20	●	●			
MT3N	140	210	160	230	20	●	●			
MT7N	100	250	120	270	20	●	●			

MR

1 7 16



INDEX	A	B	X	Y	Z					
MR1B	460	45	480	60	15					
MR1BR	460	45	480	60	15					
MR1AL	460	45	480	60	15					
MR2B	460	65	480	80	15					
MR2BR	460	65	480	80	15					
MR2AL	460	65	480	80	15					

<p>Wymiary wewn. Interior dimensions Dimension inter. Внутр. размеры Innenmaße</p>	<p>Wymiary zewn. Exterior dimensions Dimensions exter. Внешн. размеры Außenmaße</p>	<p>Długość kotłownika Length of flange Longueur du collet Длина фланца Flanschlänge</p>	<p>Siatka Net Grille Сетка Netz</p>	<p>Uchwyt mont. Installation handle Pièce de montage Монтажн. крепление Montagehalter</p>	<p>Żaluzja Shutter Persienne Жалюзи Jalousie</p>
---	--	--	--	--	---

KRATKI KOMINKOWE I PRZYŁĄCZA

Fireplace grilles and connection pieces

Grilles de ventilation de cheminées et branchements

Каминные решетки и вводы

Kamingitter und Anschlüsse

Kratki kominkowe (MK) stanowią zakończenie przewodów rozprowadzających ciepło z kominka. Wykonane z blachy stalowej, oferowane są również w wersjach z ruchomą żaluzją. Dostępne kolory to biały, antyczna miedź, antyk srebrny i antyk złoty. Przyłącza (PMK) wykonane z blachy ocynkowanej oferowane są w czterech rodzajach.

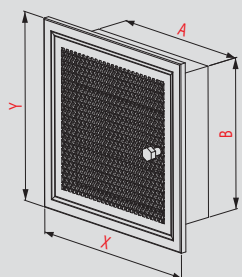
Fireplace grilles (MK) terminate the conduits which distribute heat from the fireplace. Made of sheet steel, they are available in versions with or without a moving shutter. Available colours are white, antique copper, antique silver and antique gold. There are four types of the piping (PMK) made of zinc coated steel sheet.

Il s'agit de grilles qui terminent les conduites de distribution de la chaleur produite par la cheminée. Elles sont faites en tôle d'acier, proposes avec volets mobiles ou sans volets. Les couleurs disponibles sont: blanc, cuivre antique, argent antique et or antique. Les branchements sont faits en tôle galvanisée, en quatre types.

Каминные решетки (МК) являются окончанием проводов, распределяющих тепло из камина. Они изготовлены из стальной жести, предлагаются в версиях: с подвижной жалюзи или без нее. Доступные цвета: белый, античная медь, античное серебро и античное золото. Фитинги (PMK) произведены из оцинкованной жести в четырех видах.

Kamingitter (MK) stellen den Abschluss von Leitungen dar, welche die Wärme aus dem Kamin verteilen. Sie bestehen aus Stahlblech und werden mit oder ohne beweglicher Jalousie angeboten. Sie sind in den Farben Weiß, Kupfer antik, Silber antik und Gold antik erhältlich. Die Anschlüsse (PMK) bestehen aus verzinktem Blech in vier verschiedenen Arten.

MK



antyk srebrny
antique silver
antique argent
серебряный антик
silber-antik



antyk złoty
antique gold
antique or
золотой антик
gold-antik



antyczna miedź
antique copper
antique cuivre
медной антик
kupfer-antik

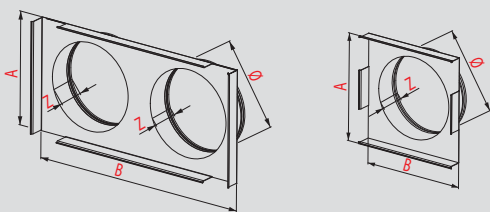


biały
white
blanc
белый
weiß

INDEX	A	B	X	Y	Z	
MK1	166	166	200	200	50	●
MK2	166	166	200	200	50	
MK3	266	166	300	200	50	●
MK4	266	166	300	200	50	
MK5	366	166	400	200	50	●
MK6	466	166	500	200	50	
MK7	112	112	142	142	50	
MK8	162	112	192	142	50	
MK9	212	112	242	142	50	
MK10	262	112	292	142	50	
MK11	366	166	400	200	50	

13

PMK



INDEX	A	B	Ø	Z	
PMK1	162	162	100	1	20
PMK2	162	262	100	2	20
PMK3	162	162	125	1	20
PMK4	162	262	125	2	20

Ilość przyłączy

Number of piping
Nombre de raccordements
Количество подсоединений
Anzahl der anschlüsse

14

NIERDZ. / STAINLESS / INOX / НЕРЖ / ROSTFREI

15

ANTYCZNE SREBRO / ANTIQUE SILVER / ANTIQUE ARGENT / СЕРЕБРЯНЫЙ АНТИК / SILBER-ANTIK

16

ALUMINIUM / ALUMINUM / ALUMINIUM АЛЮМИНИЙ / ALUMINIUM

DRZWICZKI REWIZYJNE METALOWE

Metal access doors

Trappes de visite

Ревизионные люки

Wartungstüren

Drzwiczki rewizyjne metalowe spełniają tę samą funkcję, co drzwiczki serii DT – umożliwiają dostęp do otworów rewizyjnych. Występują w wersjach DM, DMN, DMW oraz DMNW. Drzwiczki DM wykonane są z blachy stalowej i są pokryte powłoką epoksydową (w kolorze białym lub – w wybranych produktach – antycznym), która zabezpiecza przed korozją i nadaje estetyczny wygląd. Drzwiczki DMN wykonane są z blachy nierdzewnej odpornej na warunki atmosferyczne. Jej chromoniklowy kolor nadaje im szlachetny wygląd. Zastosowany materiał oraz technologia gwarantują wysoką jakość produktu. Na życzenie Klienta producent może wyposażyć drzwiczki DM i DMN w zamek typu „YALE” (index DMz). Drzwiczki DMW oraz DMNW to drzwiczki wyciorowe do kominów spalinowych. Występują w dwóch rozmiarach, w kolorach białym i antycznym (DMW) oraz nierdzewnym (DMNW). Wszystkie drzwiczki wyciorowe wyposażone są w podwójne skrzydło zamykające.

Metal access (inspection) doors serve the same function as the DT series doors – they enable access to inspection holes. They are available in DM and DMN versions. DM doors are made of sheet steel covered with an epoxy coating (in white, or antique colour for selected products) to protect against corrosion and provide an attractive finish. DMN doors are made of stainless steel sheet resistant to weather conditions. Its Cr-Ni colour give them precious appearance. The material and technology used are a guarantee of the high quality of the product. At the customer's request, the manufacturer can supply DM and DMN doors fitted with a Yale lock (index DMz). DMW and DMNW doors are cleaning rod hatches for waste gas chimneys. There are two sizes available, in white and antique colour (DMW) and stainless steel (DMNW). All cleaning doors are equipped with a double closing wing.

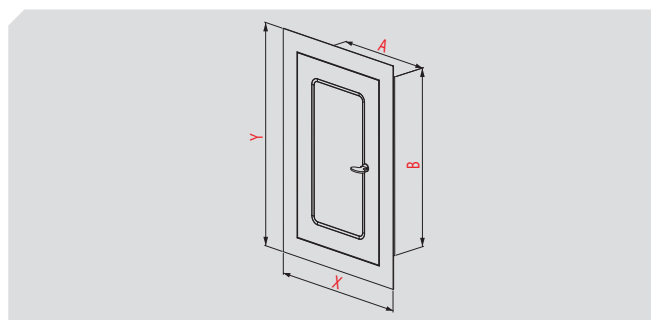
Les trappes de visite jouent le même rôle que les trappes de la série DT – elles permettent d'accéder aux trous d'homme. Elles sont disponibles en versions DM, DMN, DMW et DMNW. Les trappes DM sont faites en tôle d'acier et couvertes d'un revêtement époxyde (blanc ou – dans le cas de certains produits – en version antique) qui les protègent contre la corrosion et lui donne un aspect esthétique. Les trappes DMN sont faites en tôle inoxydable, résistante aux intempéries. Sa couleur chrome-nickel donne un aspect noble. Les matériaux et la technologie utilisés garantissent la qualité des produits. A la demande du Client, le fabricant peut équiper les trappes DM et DMN d'une serrure de type « YALE » (index DMz). Les trappes DMW et DMNW des trappes des cheminées de four qui permettent de les nettoyer. Elles sont disponibles en deux dimensions en couleurs : blanc, antique (DMW) et inox (DMNW). Toutes les trappes de trous de main sont équipées d'un double battant de fermeture.

Металлические ревизионные люки выполняют ту же функцию, как люки серии DT – предоставляют доступ к ревизионным отверстиям. Они изготавливаются в версиях DM, DMN, DMW и DMNW. Люки DM изготовлены из стальной жести и покрыты эпоксидной оболочкой (белого цвета или – в избранных продуктах – «античного» цвета), которая охраняет от коррозии и придает эстетический вид. Люки DMN произведены из нержавеющей жести, стойкой к атмосферным условиям. Ее хромоникелевый цвет придает им благородный вид. Примененный материал и технология гарантируют высокое качество продукта. По запросу Клиента производитель может оснастить люки DM и DMN замком типа «YALE» (index DMz). Люки DMW и DMNW – это шомпольные люки для дымоотводов. Они предлагаются в двух размерах, в белом и «античном» цветах (DMW), или же в нержавеющей цвете (DMNW). Все шомпольные люки оборудованы двойной закрывающей створкой.

Die Wartungstüren aus Metall erfüllen die gleiche Funktion, wie die Türen der Serie DT – sie ermöglichen den Zugang zu den Wartungsöffnungen. Sie treten in der Version DM, DMN, DMW und der Version DMNW auf. Die Türen der Reihe DM bestehen aus Stahlblech, das mit einer Epoxydharzbeschichtung bedeckt ist (in weißer oder – bei ausgewählten Produkten – antiker Farbe), welche das Gerät vor Korrosion schützt und ihm ein ästhetisches Aussehen verleiht. Die Türen DMN bestehen aus witterungsfestem Edelstahlblech. Ihre Chrom-Nickel-Farbe verleiht ihnen ein edles Aussehen. Das eingesetzte Material und die Herstellungstechnologie garantieren eine hohe Produktqualität. Auf Wunsch des Kunden können die Türen der Serien DM und DMN mit einem Schloss vom Typ „Yale“ ausgestattet werden (index DMz). Die Türen der Serien DMW und DMNW sind Reinigungstüren für Verbrennungsöfen. Sie sind in zwei Größen in den Farben Weiß und antik (DMW) bzw. Edelstahl (DMNW) erhältlich. Alle Reinigungstüren verfügen über verschließbare Doppelflügel.

DMW+DMNW

1 17 14



INDEX	A	B	X	Y	Z		
DMW81 DMNW50	140	140	190	190	20	●	●
DMW79 DMNW49	150	250	200	300	20	●	●

Podwójne skrzydło drzwiczek
Double closing wing
Double battant de fermeture
Двойная закрывающая створка
Verschließbare Doppelflügel

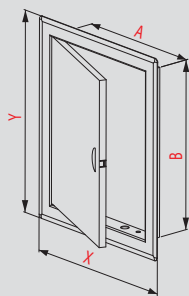
76

<p>Wymiary wewn. Interior dimensions Dimension inter. Внутр. размеры Innenmaße</p>	<p>Wymiary zewn. Exterior dimensions Dimensions exter. Внешн. размеры Außenmaße</p>	<p>Długość kotnierza Length of flange Longueur du collet Длина фланца Flanschlänge</p>	<p>Zamek ryglowy Bar lock Verrou Задвижной замок Verriegelbares Schloss</p>	<p>Uchwyt mont. Installation handle Pièce de montage Монтажн. крепление Montagehalter</p>
---	--	---	--	--

1 BIAŁY / WHITE / BLANC / БЕЛЫЙ / WEISS

14 NIERDZ. / STAINLESS / INOX / НЕРЖ / ROSTFREI

17 ANTYK MIEDZIANY / ANTIQUE COPPER / ANTIQUE CUIVRE / МЕДНОЙ АНТИК / KUPFER-ANTIK



INDEX	A	B	X	Y	Z			INDEX	
DM80	140	70	190	120	25		●		
DM81 DMN50	140	140	190	190	25		●	DM82z DMN51z	■
DM82 DMN51	150	150	200	200	25	●		DM83z DMN52z	■
DM83 DMN52	150	200	200	250	25	●			
DM79 DMN49	150	250	200	300	25		●	DM84z DMN53z	■
DM84 DMN53	150	300	200	350	25	●		DM85z DMN54z	■
DM85 DMN54	200	200	250	250	25	●		DM86z DMN55z	■
DM86 DMN55	200	250	250	300	25	●		DM87z DMN56z	■
DM87 DMN56	200	300	250	350	25	●		DM88z DMN57z	■
DM88 DMN57	220	270	270	320	25	●		DM89z DMN60z	■
DM89 DMN60	250	250	300	300	25	●		DM90z DMN58z	■
DM90 DMN58	250	300	300	350	25	●		DM91z DMN59z	■
DM91 DMN59	300	300	350	350	25	●		DM92z DMN61z	■
DM92 DMN61	300	400	350	450	25	●		DM93z DMN62z	■
DM93 DMN62	400	400	450	450	25	●		DM94z DMN63z	■
DM94 DMN63	200	400	250	450	25	●		DM95z DMN64z	■
DM95 DMN64	250	350	300	400	25	●		DM96z DMN65z	■
DM96 DMN65	250	400	300	450	25	●		DM97z DMN66z	■
DM97 DMN66	250	500	300	550	25	●		DM98z DMN67z	■
DM98 DMN67	300	500	350	550	25	●		DM99z DMN68z	■
DM99 DMN68	300	600	350	650	25	●		DM100z DMN69z	■
DM100 DMN69	400	500	450	550	25	●		DM101z DMN70z	■
DM101 DMN70	400	600	450	650	25	●		DM102z DMN71z	■
DM102 DMN71	500	500	550	550	25	●		DM103z DMN72z	■
DM103 DMN72	500	600	550	650	25	●		DM104z DMN73z	■
DM104 DMN73	600	600	650	650	25	●			



DM



DM / DMN



DMN



DMz / DMNz



DM



Zatrask
Locking device
Loquet
Защелка
Schnappverschluss



Zamek yale
Yale lock
Serrure yale
Замок yale
Schloss yale

MASKOWNICE METALOWE

Metal Access Panels

Caches

Маскирующие крышки

Blendrahmen

Maskownice metalowe, ocynkowane (seria MMC) stanowią alternatywę dla maskownic serii MPCV. Przeznaczone są do maskowania otworów rewizyjnych i wnęk. Wykonane są w całości z blachy ocynkowanej, a w zestawie znajduje się uchwyt, który należy zamocować do płytki glazury.

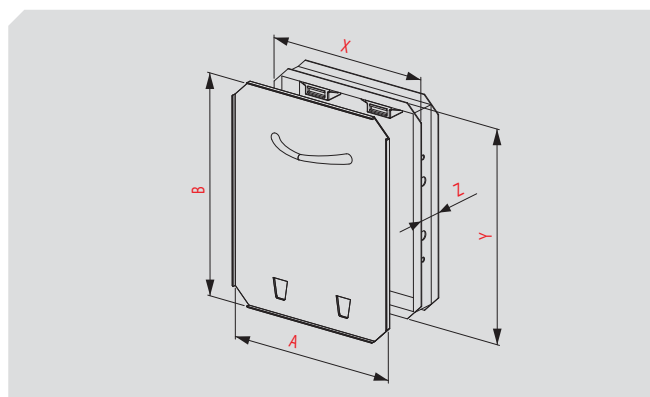
Galvanized metal access panels (MMC series) are an alternative to those in the MPCV series. They are intended for the masking of inspection holes and recesses. Entirely made of zinc coated steel sheet; the set contains the handle that is to be fastened to the tiles.

Les caches en métal ou galvanisés (série MMC) constituent une solution alternative aux caches de la série MPCV. Ils sont destinés à couvrir les trous d'homme et les alvéoles, fait entièrement en tôle galvanisée. Le kit comprend une poignée à fixer sur le carreau.

Металлические, оцинкованные (серия MMC) маскирующие крышки являются альтернативой для крышек из серии MPCV. Они предназначены для маскировки ревизионных отверстий и ниш. Произведены полностью из оцинкованной жести, а в комплекте находится ручка, которую необходимо прикрепить к плитке.

Verzinkte Metallblendrahmen der Serie MMC sind eine Alternative für die Blendrahmen der Serie MPCV. Sie dienen zur Verblendung von Wartungsöffnungen und Nischen. Sie bestehen im Ganzen aus verzinktem Stahlblech. Im Lieferumfang ist ein Griff enthalten, der an der Fliese befestigt werden kann.

MMC



INDEX	A	B	X	Y	Z	
MMC1	150	150	120	120	30	●
MMC2	150	200	120	170	30	●
MMC3	150	300	120	270	30	●
MMC4	200	200	170	170	30	●
MMC5	200	250	170	220	30	●
MMC6	200	300	170	270	30	●
MMC7	200	400	170	370	30	●
MMC8	200	500	170	470	30	●
MMC9	225	300	195	270	30	●
MMC10	250	330	220	300	30	●
MMC11	300	300	270	270	30	●
MMC12	300	400	270	370	30	●
MMC13	300	450	270	420	30	●
MMC14	400	400	370	370	30	●
MMC15	250	400	220	370	30	●
MMC16	235	355	205	325	30	●
MMC17	250	300	220	270	30	●
MMC18	250	350	220	320	30	●
MMC19	250	250	220	220	30	●



Wymiary płytki
Plate (tile) measurements
Dimensions de la plaque
Размеры плитки
Abmaße der Fliesen



Wymiary ramki
Frame measurements
Dimensions du cadre
Размеры рамки
Abmaße des Rahmens





Długość kotnierza
Length of flange
Longueur du collet
Длина фланца
Flanschlänge





Uchwyt
Holder
Poignée
Ручка
Halter

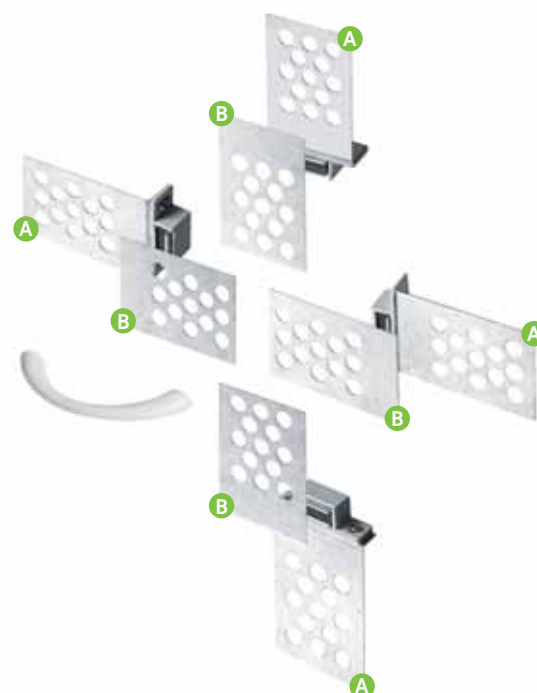
 Maskownica uniwersalna MU-1 to komplet magnesów i blaszek, które należy przymocować do ścian wnęki oraz płytki. Za pomocą takiego zestawu można zakryć otwór o dowolnych wymiarach. W komplecie znajduje się uchwyt.

 The MU-1 universal masking screen is a set of magnets and metal plates which are meant to be fastened to walls of a niche and to the plate. Such a set may be used to cover any opening with any possible dimensions. The set includes a handle.

 Un cache universel MU-1 est un kit d'aimants, de petites plaques à fixer sur les parois et d'une plaque. Il permet de couvrir tous les orifices. Le kit comprend une poignée.

 Универсальный маскировочный экран MU-1 – это комплект магнитов и пластинок, которые необходимо прикрепить к стенам ниши и к плитке. С помощью этого комплекта можно закрыть отверстие, имеющее любые размеры. В комплекте находится также ручка.

 Der Universal-Blendrahmen MU-1 ist ein Satz aus Magneten und Blechen, die an der Nischenwand und an der Platte befestigt werden müssen. Mit Hilfe dieses Montagesatzes ist es möglich, eine Öffnung mit beliebigen Abmaßen abzudecken. Zum Lieferumfang gehören zudem ein Griff.



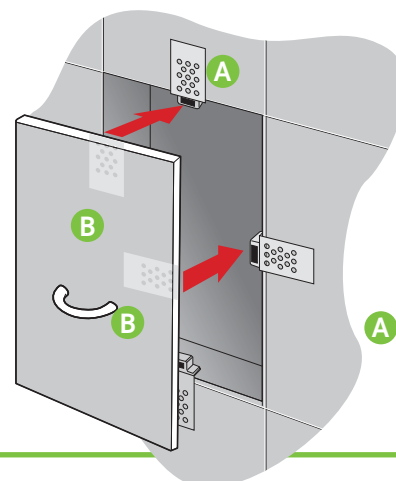
Przykład zastosowania maskownicy uniwersalnej

Example of the universal masking cover application

Exemple d'utilisation d'un cache universel

Пример применения универсального маскирующего экрана

Anwendungsbeispiel des universellen Blendrahmens



SYSTEMY DYSTRYBUCJI POWIETRZA

Air distribution systems

Système de distribution d'air

Система распределения воздуха

Luftverteilersysteme



Oferowane w tej grupie produkty dają możliwość skompletowania systemu dystrybucji powietrza dostosowanych do indywidualnych potrzeb Klienta. Nowymi elementami dostępnymi w tej grupie są nasady kominowe (nasady kuliste, podłużne i nasady typu „strażak”). Gamę uzupełniają aluminiowe rury elastyczne, rozety, złączki, trójniki, opaski, anemostaty oraz wyrzutnie-czerpnie.



Products in this group allow to create a full air distribution system that is tailored to the individual requirement of the customer. New items available in this product group are chimney pots (spherical, elongated and “fireman” type pots). The selection is complemented by flexible aluminum piping, rosettes, connections, t-junctions, o-rings, diffusers and air ejectors – air boxes.



Les produits que nous proposons dans ce groupe de produits permettent de compléter un système de distribution d'air adapté aux besoins individuels du Client. Les nouveaux éléments disponibles dans ce groupe sont les mitres de cheminée (sphériques, longitudinales et de type « pompier »). Cette gamme de produit est complétée par des tuyaux souples en aluminium, des rosaces, des raccords, des colliers, des diffuseurs de plafond et des prises – sorties d'air.



Предлагаемые в данной группе изделия дают возможность комплектации системы распределения воздуха в зависимости от индивидуальных потребностей Клиента. Новыми элементами, доступными в данной группе, являются каминные насадки (сферические, продольные, насадки типа «пожарный»). Гамма дополняется алюминиевыми гибкими трубами, фланцами, муфтами, тройниками, хомутами, анемостатами и диффузорами.



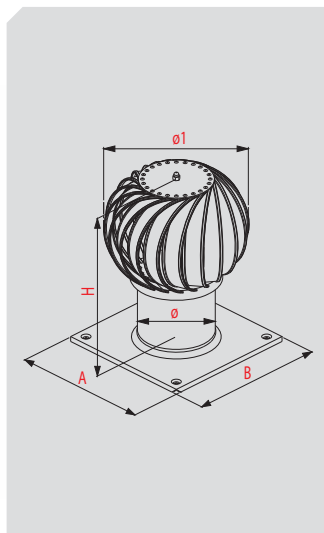
Die Auswahl der in dieser Gruppe angebotenen Produkte ermöglicht die Komplettierung ganzer Luftverteilungssysteme, die an die individuellen Bedürfnisse des Kunden angepasst sind. Neu erhältliche Artikel in dieser Produktgruppe sind Schornsteinaufsätze (runde und längliche sowie mit dem Wind drehbare Aufsätze). Unsere Angebotspalette wird durch elastische Aluminiumrohre, Rosetten, Verbindungsteile, T-Stücke, Schellen, Anemostate sowie Ansaugstücke und Drallausslässe ergänzt.

NOK

NEW!

Nasada obrotowa kulista / Spherical revolving chimney pot / Mitre de cheminée rotative sphérique
Насадка поворотная сферическая / Drehbarer Kugelaufsatz

14 16



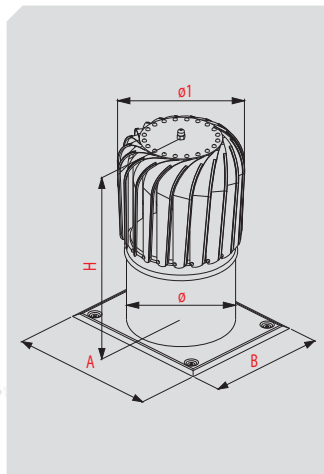
INDEX	Ø	Ø1	A	B	H
NOK150AL	Ø150	250	250	250	340
NOK150N	Ø150	250	250	250	340
NOK200AL	Ø200	330	250	250	355
NOK200N	Ø200	330	250	250	355

NOP

NEW!

Nasada obrotowa podłużna / Elongated revolving chimney pot / Mitre de cheminée rotative longitudinale
Насадка поворотная продольная / Drehbarer Längsaufsatz

14 16



INDEX	Ø	Ø1	A	B	H
NOP150AL	Ø150	190	250	200	320
NOP150N	Ø150	190	250	200	320



Wylot
Outlet
Sortie
Выход
Austritt



Dł. rury (mb)
Pipe length (m)
Longueur du tube (ml)
Длина трубы
Länge des Rohrs (lfdm)

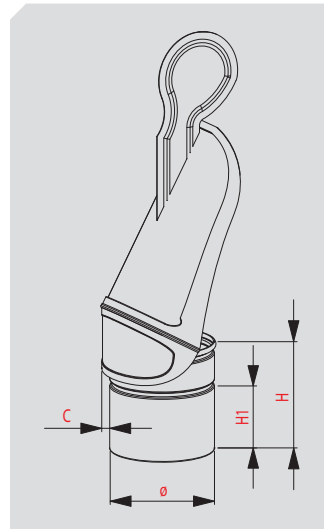
Nasada obrotowa typu STRAŻAK / Fireman-type revolving chimney pot / Mitre de cheminée rotative de type pompier
Насадка поворотная типа пожарный / Drehbarer Aufsatz vom Typ TWIST

NEW!

NOS

14

INDEX	Ø	H	H1	C
NOS100	102.5	160	95	15.0
NOS110	112.5	160	95	15.0
NOS120	122.5	160	95	15.0
NOS125	127.5	160	95	15.0
NOS130	132.5	160	95	15.0
NOS140	142.5	160	95	15.0
NOS150	152.5	160	95	15.0
NOS160	161.5	160	95	17.5
NOS180	181.5	160	95	17.5
NOS200	201.5	160	95	17.5



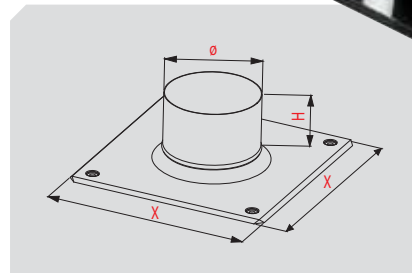
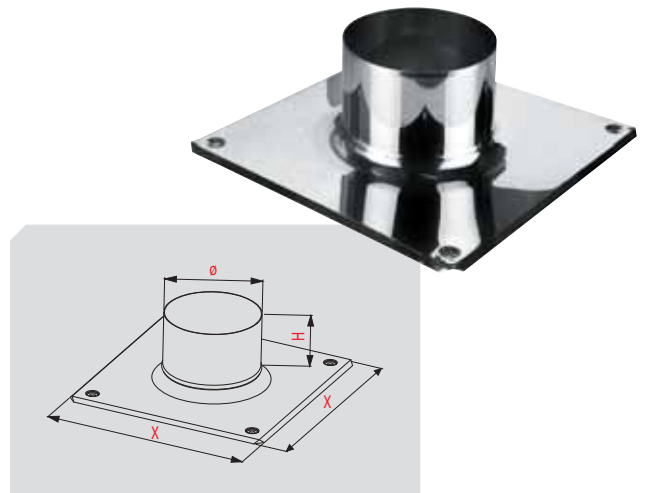
Podstawa pod STRAŻAKA / Chimney cap type base / Châssis sous l'ajutage du type „pompier”
Подставка под насадку типа „пожарный” / Grundfläche für den Aufsatz vom Typ TWIST

NEW!

PPS

14

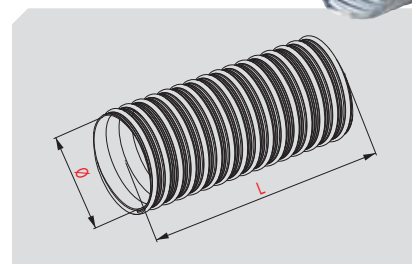
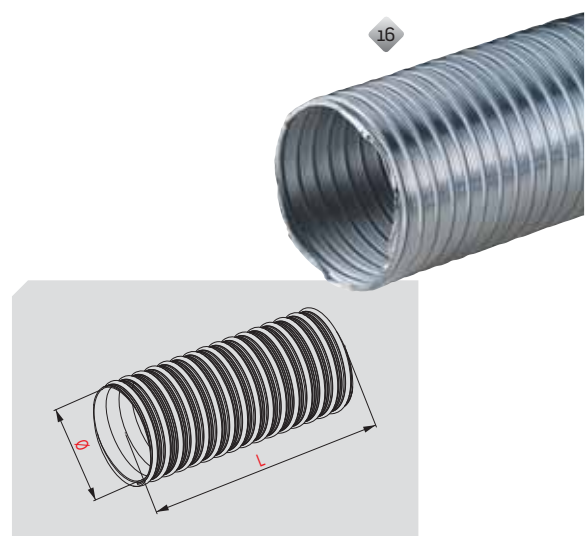
INDEX	Ø	H	X
PPS100	Ø100	100	200
PPS110	Ø110	100	200
PPS120	Ø120	100	200
PPS125	Ø125	100	283
PPS130	Ø130	100	283
PPS140	Ø140	100	283
PPS150	Ø150	100	283
PPS160	Ø160	100	283
PPS180	Ø180	100	283
PPS200	Ø200	100	283



Aluminiowe rury elastyczne / Flexible Aluminum Pipes / Tuyaux flexibles en aluminium
Алюминиевые эластичные трубы / Flexible Aluminiumrohre

AF

INDEX	Ø	L (mb)
AF80	80	3.00
AF90	90	3.00
AF100	100	3.00
AF110	110	3.00
AF115	115	3.00
AF120	120	3.00
AF125	125	3.00
AF130	130	3.00
AF135	135	3.00
AF140	140	3.00
AF150	150	3.00
AF160	160	3.00
AF180	180	3.00
AF200	200	3.00
AF250	250	3.00
AF300	300	3.00
AF315	315	3.00



14

NIERDZ. / STAINLESS / INOX / НЕРЖ / ROSTFREI

16

ALUMINIUM / ALUMINUM / ALUMINIUM / АЛЮМИНИЙ / ALUMINIUM

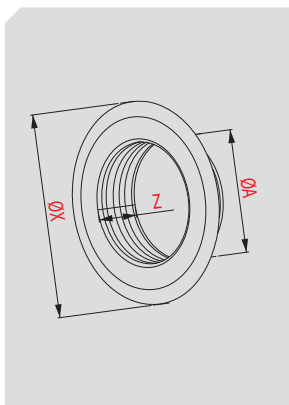
RM/RMN

Rozety - kolnierze metalowe (RMN - nierdzewne) / Rosettes - Metal flanges (RMN - stainless steel) / Rosaces - brides en metal (RMN - inoxydables) / Розетки/металлические фланцы (RMN - нержавеющей) / Rosetten - Metallflansche (RMN - rostfrei)

1 14



RM



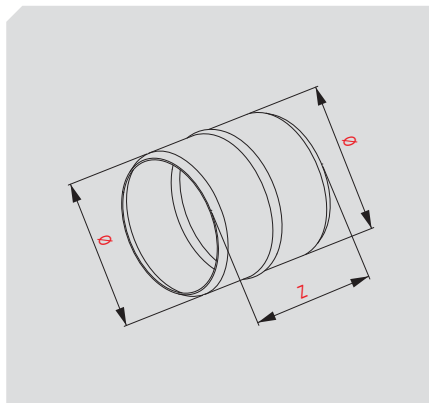
INDEX		ØA	ØX	Z
RM80	RMN80	80	180	50
RM90	RMN90	90	180	50
RM100	RMN100	100	210	50
RM110	RMN110	110	210	50
RM115	RMN115	115	210	50
RM120	RMN120	120	210	50
RM125	RMN125	125	210	50
RM130	RMN130	130	210	50
RM135	RMN135	135	235	50
RM140	RMN140	140	235	50
RM150	RMN150	150	235	50
RM160	RMN160	160	260	50
RM180	RMN180	180	260	50
RM200	RMN200	200	300	50

RMN

ZM

Złączki metalowe / Metal connectors / Raccord en métal / Металлические соединения / Metallverbinder

13



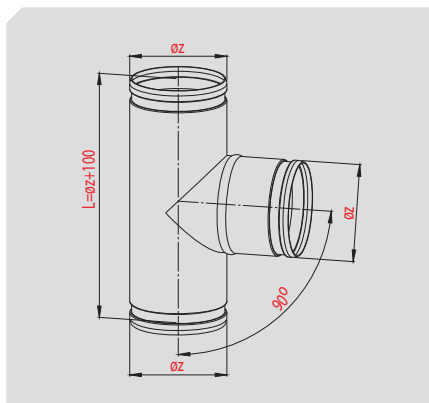
INDEX	Ø	Z
ZM80	78,5	100
ZM90	88,5	100
ZM100	98,5	100
ZM115	113,5	100
ZM110	108,5	100
ZM120	118,5	100
ZM125	123,5	100
ZM130	128,5	100
ZM135	133,5	100
ZM140	138,5	100
ZM150	148,5	100
ZM160	158,5	100
ZM180	178,5	100
ZM200	198,5	100

TR

NEW!



Trójniki metalowe / Metal t-junctions / Té en métal / Тройники металлические / Metall-t-stücke

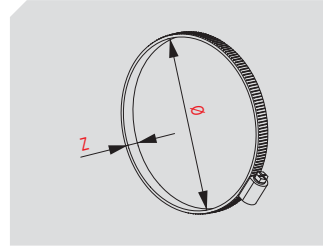
13



INDEX	ØZ	L
TR80	78,5	180
TR90	88,5	190
TR100	98,5	200
TR110	108,5	210
TR115	113,5	215
TR120	118,5	220
TR125	123,5	225
TR130	128,5	230
TR135	133,5	235
TR140	138,5	240
TR150	148,5	250
TR160	158,5	260
TR180	178,5	280
TR200	198,5	300

<p>Wymiary wewn. Interior dimensions Dimension inter. Внутр. размеры Innenmaße</p>	<p>Wymiary zewn. Exterior dimensions Dimensions exter. Внешн. размеры Außenmaße</p>	<p>Długość kotnierza Length of flange Longueur du collet Длина фланца Flanschlänge</p>	<p>Wylot Outlet Sortie Выход Austritt</p>	<p>Szerokość Width Ширина Ampleur Breite</p>
---	--	---	--	---




INDEX		
	\emptyset	Z
OP0	60-80	9
OP1	90-110	9
OP2	100-120	9
OP3	110-130	9
OP4	120-140	9
OP5	130-150	9
OP6	140-160	9
OP7	150-170	9
OP8	160-180	9
OP9	170-190	9
OP10	200-220	9






13

Metal anemostats / Diffuseurs en metal / Диффузоры из металла / Metall Anemostate

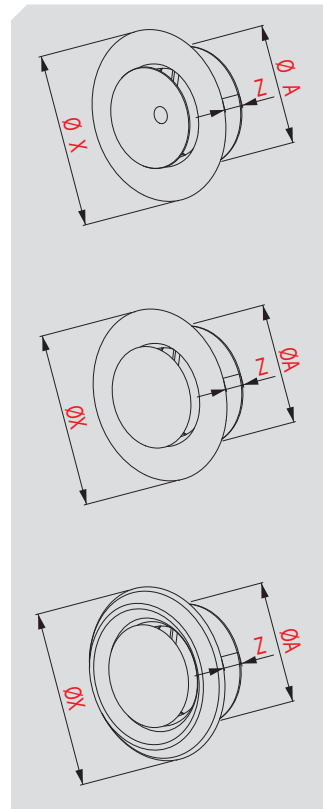
ANEMOSTATY METALOWE

INDEX				
		$\emptyset A$	$\emptyset X$	Z
AMN80	AMW80	80	115	50
AMN100	AMW100	100	137	50
AMN125	AMW125	125	164	50
AMN150	AMW150	150	202	50
AMN160	AMW160	160	212	50
AMN200	AMW200	200	248	50

AMN - nawiewne / ventilation / aspiration / Надувные / abzugs
 AMW - wyciwnne / exhaust / extraction / Выдувные / abzugs

INDEX				
		$\emptyset A$	$\emptyset X$	Z
AUN100		97	118	52
AUN125		120	141	52
AUN150		145	162	62
AUN160		155	172	62
AUN200		195	208	70




AUN - uniwersalne, nierdzwne / universal, stainless / universel, inoxydables
 Универсальные нержавеющие / universelle rostfreie

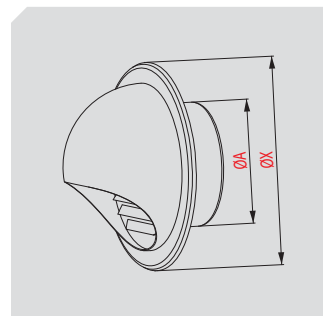


1 14

Wyrzutnie - czerpnie / Air ejectors - Air boxes / Ejecteurs - Prises / Стволы/воздухозаборы / Luftausstoß- und -Ansauganlagen

WMN

INDEX				
		$\emptyset A$	$\emptyset X$	Z
WMN100		97	133	52
WMN125		120	165	52
WMN150		145	192	62
WMN160		155	192	62
WMN200		195	253	62



14

1

BIAŁY / WHITE / BLANC / БЕЛЫЙ / WEISS

13

OCYNK / ZINC / GALVANISÉ / ОЦИНК / VERZINKT

14

NIERDZ. / STAINLESS / INOX / НЕРЖ. / ROSTFREI

LISTWY I RAMKI

GLASS MOUNTED PANELS AND FRAMES

PARCLOSES ET CADRES

ПРОФИЛИ И РАМКИ

LEISTEN UND RAHMEN



AWENTA jest niekwestionowanym pionierem i liderem w produkcji listew przyszybowych do drzwi ze spienionego PVC. Jako pierwsza wprowadziła na rynek ten rodzaj listew i nieustannie rozwija tę gałąź produkcji.

Wysokiej klasy park maszynowy oraz najwyższej jakości surowce a także ponad 40 oferowanych wzorów sprawia, iż naszymi klientami są najwięksi producenci stolarki drzwiowej i okiennej. Jesteśmy otwarci i elastyczni w kwestii indywidualnych zapotrzebowań klienta co do dopasowania wzoru, koloru oraz okleiny listew i ramek.



AWENTA is the undisputed leader in the manufacturing of foamed PVC glass mounted panels for doors. Our company was the first to introduce this type of panel to the Polish market and this item manufacturing branch is constantly being developed.

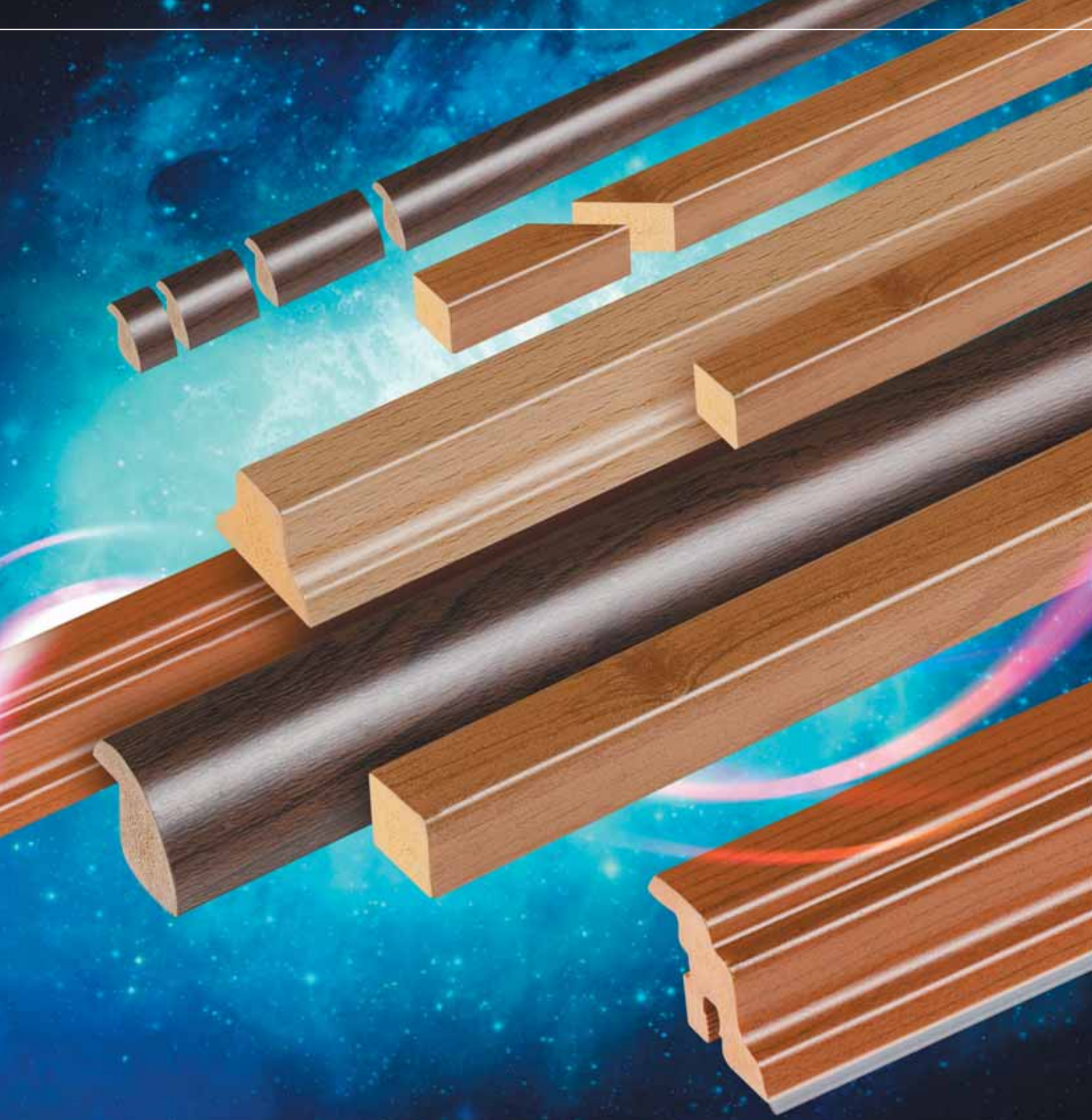
High quality machine park and top quality resources as well as more than 40 offered patterns mean that our clients include the largest manufacturers of door and window woodwork.

We are open and flexible with regards to individual customer requirements as to the matching of color, pattern as well as panel and frame veneer.



AWENTA est un pionnier incontestable et un leader de la fabrication des parclose pour les portes en PVC compressé. Nous avons été la première entreprise à mettre sur le marché ce type de parclose et nous développons en permanence cette branche de production.

Grâce à notre parc de machines sophistiqué, aux meilleures matières premières et à 40 modèles proposés nous avons parmi nos clients les plus importants fabricants de la menuiserie de portes et de fenêtres. Nous sommes ouverts et flexibles pour répondre aux besoins individuels des clients relatifs à l'adaptation des motifs, des couleurs, des placages sur les parclose et les cadres.



AWENTA является неоспоримым пионером и лидером в производстве стеклянных планок для дверей из вспененного ПВХ. Компания первой ввела на рынок данный вид профилей и неустанно развивает эту отрасль производства.

Благодаря современной материально-технической базе и высококачественному сырью, а также свыше 40 предлагаемым образцам, нашими клиентами являются крупнейшие производители дверей и окон.

Нас отличает гибкость и открытость на индивидуальные предпочтения клиента относительно образца, цвета и покрытия профилей и рамок.



AWENTA ist ein unbestrittener Pionier im Bereich der Herstellung von Scheibenleisten für Türen aus verschäumtem PVC. Als erste hat unsere Firma derartige Leisten auf dem Markt eingeführt und entwickelt diesen Produktionszweig ständig weiter.

Der hochwertige Maschinenpark und die Rohstoffe von höchster Qualität sowie die mehr als 40 angebotenen Designs bewirken, dass die größten Türen- und Fensterhersteller zu unseren Kunden gehören.

Wir sind bereit, die individuellen Bedürfnisse unserer Kunden in Bezug auf Anpassung des Designs und der Furniere von Leisten und Rahmen zu berücksichtigen.

LISTWY PRZYSZYBOWE

Glass-mounted panels

Parcloses

Пристекольные планки

Scheibenleisten

Wśród szerokiej oferty kilkudziesięciu wzorów listew przyszybowych na szczególną uwagę zasługują profile z systemem zatraskowym. Montaż ramki do drzwi przy użyciu łączników zatraskowych opracowanych przez firmę AWENTA zwiększa funkcjonalność - gwarantuje solidne mocowanie szyby w skrzydle drzwiowym, łatwy montaż i możliwość wielokrotnego demontażu. Brak widocznych sztyftów, gwoździ lub wkrętów mocujących ramkę znacząco poprawia walory estetyczne. Najnowszym rozwiązaniem proponowanym Klientom są profile z elementem elastycznym – uszczelką, która amortyzuje drgania eliminując irytujące dźwięki w skrzydle drzwiowym. Zastosowanie takiej listwy przynosi wymierne korzyści ekonomiczne - eliminuje konieczność stosowania silikonu, taśm i klejów montażowych, skraca czas montażu ramki oraz poprawia działanie systemu zatraskowego zwłaszcza w drzwiach o znacznych odchyłkach tolerancji grubości skrzydła.

Among a few dozen patterns of the glass-mounted panels, profiles with a latch system are particularly worth taking into consideration. Installation of the doors frame with the use of latch connectors designed by AWENTA improves functionality – it guarantees solid glass fixing in the doors wing and possibility of multiple demounting. Lack of visible pins, nails or screws considerably improves esthetic values. Profiles with a flexible element are the latest solution proposed to our Customers – it is a seal cushioning vibrations and eliminating irritating sounds in the doors wing. Usage of such a batten is profitable from an economic point of view – necessity of using silicone, bands and adhesives, it shortens the frame assembly period and improves the latch system functioning, particularly, in doors with considerable tolerance deviations from the wing thickness.

Dans la très large gamme de plusieurs dizaines modèles de parcloses, nous souhaitons attirer votre attention sur les profilés avec un système à enclenchement. Le montage du cadre à la porte avec les raccords à enclencher, conçus par AWENTA, augmente la fonctionnalité – il garantit une fixation solide de la vitre dans le battant de la porte, la facilité de montage et la possibilité de démontage multiple. L'absence de pointes, de clous ou de chevilles visibles qui fixeraient le cadre améliore sensiblement l'aspect esthétique. Une autre solution récente proposée aux Clients consiste en profilés avec un élément souple – un joint qui amortit les vibrations en éliminant les sons irritants du battant de la porte. L'utilisation d'une telle parclose apporte des avantages économiques tangibles – elle élimine la nécessité d'utiliser du silicone, des bandes et des colles. Elle raccourcit la durée du montage du cadre et améliore le fonctionnement du système à enclenchement, surtout dans les portes où les écarts par rapport aux tolérances de l'épaisseur du battant de la porte sont importantes.

Среди широкого предложения нескольких десятков моделей пристекольных планок особенного внимания требуют профили с системой защелки. Монтаж рамки на дверях с применением соединений с защелками, разработанных фирмой AWENTA, увеличивает функциональность – гарантирует solidное крепление стекла в дверной створке, простой монтаж и возможность многократного демонтажа. Отсутствие заметных штифтов, гвоздей или шурупов для прикрепления рамки значительно повышает ее эстетические достоинства. Самым современным решением, предлагаемым Клиентам, являются профили с эластичным элементом – прокладкой, которая амортизирует вибрации, элиминируя раздражающие звуки в дверной створке. Применение такой планки рационально с экономической точки зрения – элиминирует необходимость применения силикона, лент и монтажных клеев, сокращает время монтажа рамки и улучшает действие системы защелок, особенно в дверях со значительными отклонениями толерантности толщины створки.

Im breiten Angebot aus mehreren Dutzend Scheibenleisten verdienen die Profile mit Schnappverschluss besondere Aufmerksamkeit. Die Montage des Rahmens an der Tür mit Hilfe der von der Firma AWENTA hergestellten Schnappverschlüsse erhöht die Funktionalität und garantiert eine solide Befestigung des Scheibe im Türflügel, eine einfache Montage und die Möglichkeit der oftmaligen Demontage. Das Fehlen sichtbarer Stifte, Nägel oder Schrauben zur Befestigung des Rahmens hebt die ästhetischen Werte bedeutend an. Die neuste Lösung für unsere Kunden sind Profile mit einem elastischen Element – einer Dichtung, welche die Schwingungen amortisiert und irritierenden Lärm im Türflügel eliminiert. Die Verwendung einer solchen Leiste hat ebenfalls bedeutende wirtschaftliche Vorteile – Silikon, Bänder oder Montagekleber sind nicht notwendig, die Montagezeit des Rahmens wird auf ein Minimum beschränkt und die Funktion des Schnappverschlusses wird bedeutend verbessert, vor allem bei Türen mit bedeutenden Abweichungen bei der Flügelstärke.

Przykładowe kolory

Sample colors

Exemples de couleurs

Примерные цвета

Beispielfarben

Biały White Blanc Белый Weiß	Buk A Beech A Hêtre A Бук A Buche A	Buk Beech Hêtre Бук Buche	Calvados Calvados Calvados Кальвадос Calvados	Dąb A Oak A Chêne clair A Светлый дуб A Eiche A	Dąb C Oak C Chêne clair C Светлый дуб C Eiche C	Dąb jasny Light oak Chêne clair Светлый дуб Helle eiche	Klon Maple Erable Клон Ahorn	Klon D Maple D Erable D Клон D Ahorn D
Olcha A Alder A Aune A Ольха A Erle A	Olcha D Alder D Aune D Ольха D Erle D	Orzech D Walnut D Noyer D Орех D Nussbaum D	Orzech jasny Light walnut Noyer clair Светлый орех Nussbaum hell	Orzech jasny A Light walnut A Noyer clair A Светлый орех A Nussbaum hell A	Orzech M Walnut M Noyer M Орех M Nussbaum M	Orzech Walnut Noyer Орех Nussbaum	Silver Silver Argent Серебряный Silber	Wiąz Elm Orme Вяз Ulme

AWENTA produkuje ponad 40 różnych rodzajów listew przyszybowych w kilkuset kolorach. Możliwe jest wykonanie na życzenie Klienta dowolnego kształtu listwy, jak również dobranie żądanego koloru i wzoru okleiny.

AWENTA manufactures over 40 various types of glass-mounted panels in several hundred colours. At the Customer's request, it is possible to manufacture any shape of the panel, in any colour selected and any colour and pattern of a veneer.

AWENTA produit plus de 40 différents types de parcloses en plusieurs centaines de couleurs. Il est possible de fabriquer, à la demande du Client, une parclose de forme quelconque, assortie d'une couleur et d'un revêtement appropriés.

AWENTA производит свыше 40 различного рода пристекольных планок в нескольких сотнях цветов. Возможно выполнение также на заказ Клиента любой формы планки, а также подбор нужного цвета и модели фанеры.

AWENTA produziert mehr als 40 verschiedene Scheibenleisten in mehreren Hundert Farben. Auf Wunsch des Kunden ist die Herstellung einer Leiste mit beliebiger Form und die Auswahl einer beliebigen Farbe oder eines Furniers möglich.

W 22	W 36	W 42	W 50
W 11	W 13	W 14	W 16
W 17	W 18	W 19	W 20
W 20	W 23	W 24	W 25
W 26	W 27	W 28	W 30
W 31	W 39, W 40	W 34	W 35



Przykładowe kształty
 Sample shapes
 Quelques exemples de leur forme.
 Примерные формы
 Beispielformen


RAMKI DO DRZWI WEWNĘTRZNYCH

Frames for interior doors

Cadres pour les portes de communication

Рамки для внутренних дверей

Rahmen für Innentüren

 Dla Klientów oczekujących gotowych rozwiązań proponujemy ramki do drzwi. Dzięki zastosowaniu innowacyjnego rozwiązania procesu zacinania i montażu ramek oferowane produkty charakteryzują się wysoką dokładnością wykonania oraz powtarzalnością wymiarową. Zastosowanie listew PVC do produkcji ramek daje możliwość gięcia tuków i dowolnego kształtowania profili (tuki, elipsy), co pozwala na uzyskanie indywidualnych wzorów ramek.



Customers expecting ready solutions are offered the doors frames. Thanks to an innovative solution of the frames cutting and installation process, the products being offered are manufactured with the highest precision and their dimensions are reproducible. Using the PVC battens for the frames manufacturing gives a possibility to bend and to shape all kinds of profiles (curves, ellipses) which makes it possible to produce individual patterns of the frames.



Aux Clients exigeant des solutions toutes prêtes, nous proposons des cadres pour les portes. Grâce à l'utilisation d'un processus d'entaillage et de montage des cadres, nos produits se caractérisent par une précision de finition élevée et par une grande répétabilité des dimension. L'utilisation des lattes en PVC pour la fabrication des cadres permet de créer des arcs et de former les profilés à volonté (arcs, ellipses), ce qui permet d'obtenir des modèles de cadres individuels.



Клиентам, которые ожидают готовых решений, предлагаем рамки для дверей. Благодаря применению новаторского процесса обрезки и монтажа ramek, предлагаемые продукты характеризуются высокой точностью производства и повторяемостью размеров. Применение планок ПВХ в производстве ramek дает возможность изогнуть дуги и любым образом формировать профили (арки, эллипсы), что позволяет получить любые индивидуальные образцы ramek.



Für alle Kunden, die fertige Lösungen erwarten, bieten wir Türrahmen an. Dank des Einsatzes einer innovativen Lösung im Prozess des Zuschneidens und der Montage der Rahmen zeichnen sich unsere Produkte durch hohe Ausführungsgenauigkeit und Wiederholbarkeit der Abmaße aus. Der Einsatz von PVC-Leisten zur Produktion der Rahmen ermöglicht das Biegen und freie Gestalten der Profile (Bögen, Ellipsen), was es wiederum erlaubt, individuelle Modelle der Rahmen zu erlangen.



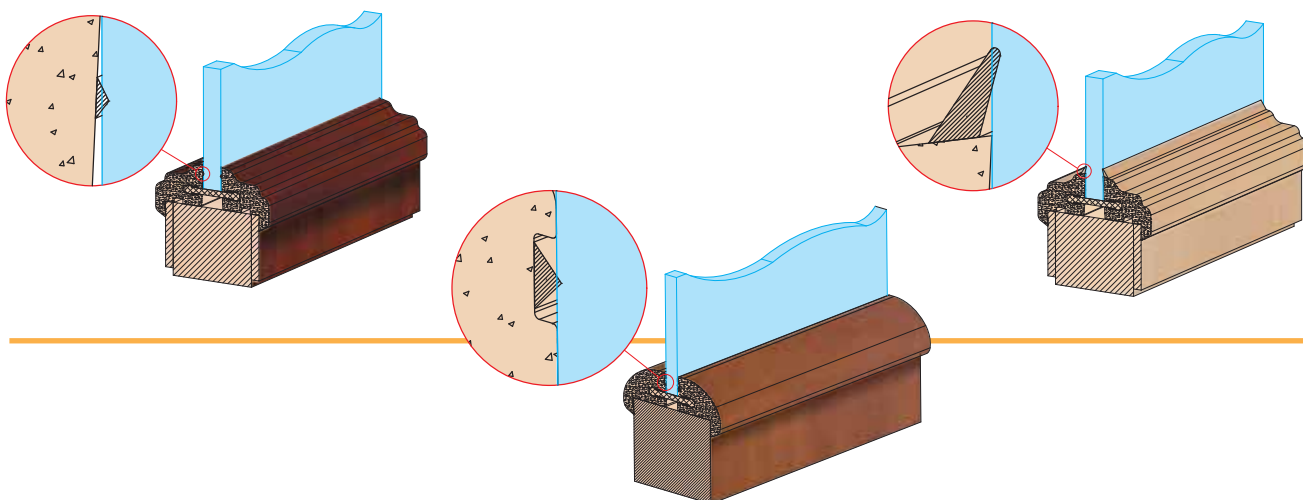
Opatentowany system montażu ramek połączony z innowacyjnym sposobem docisku szyby elastyczną uszczelką.

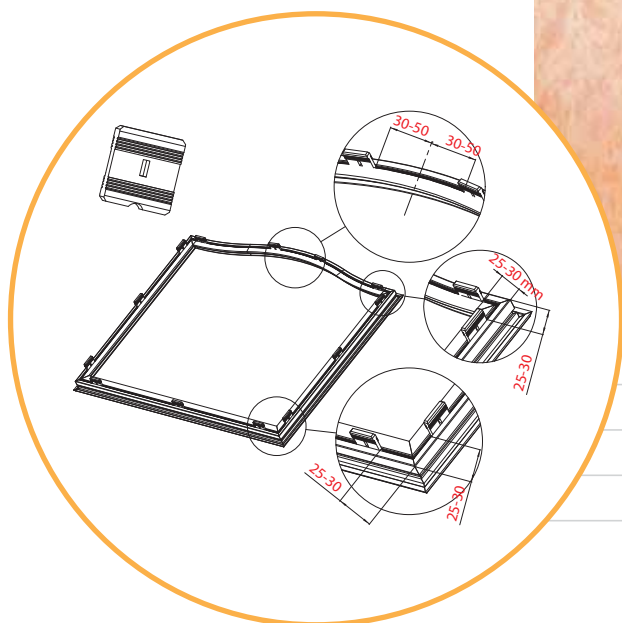
Patented system for the frames assembly combined with the innovative glass tightening device with the elastic gasket.

Système breveté de montage des cadres combine a un système innovant d'appui de la vitre avec un joint flexible.

Патентованная система монтажа ramek, объединенная с новаторским способом прижима стекла с помощью эластичной прокладки.

Patentiertes Montagesystem der Rahmen, verbunden mit einer innovativen Art des Andrucks der Scheibe mit elastischer Dichtung.





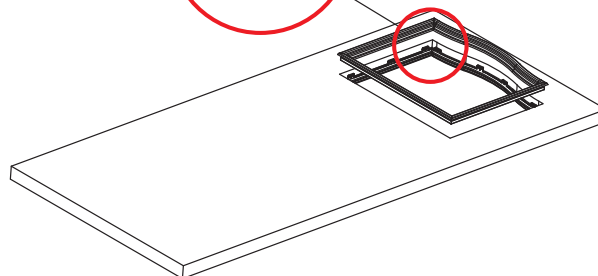
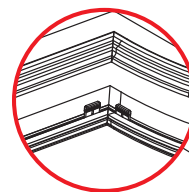
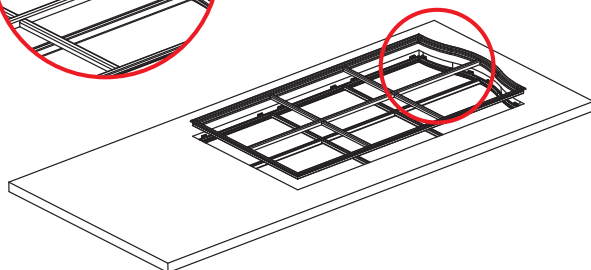
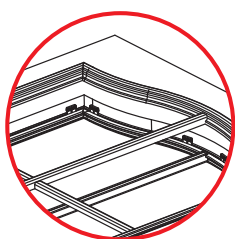
Zastosowanie łączników zatrzaskowych do montażu ramek drzwiowych.

Application of locking adapters for the door frames assembly.

Utilisation des raccords a loquet pour le montage des grilles dans les portes.

Применение зажимных соединителей для монтажа дверных рамок.

Einsatz von Schnappverschlüssen zur Montage der Türrahmen.



Przykłady ramek szerokiej oferty firmy (dostępne w pełnej gamie szerokości drzwi od 60 do 100 cm, w opcjach ze szprossem i bez szprosru oraz w pełnej kolorystyce).

Examples of the frames in the wide range of the company offer (available in the whole range of widths from 60 cm up to 100 cm, in options with and without the window bar and in full color schema).

Exemples des cadres dans une très large gamme des produits (disponibles pour tout une gamme de largeur des portes de 60 a 100 cm, en option avec/sans petites baguettes, toute la gamme de couleurs).

Примеры рамок широкого предложения фирмы (доступны в полной гамме ширин дверей от 60 до 100 см, в опциях со шпросом и без шпроса, в полной расцветке).

Beispiele für Rahmen aus dem breiten Angebot der Firma (erhältlich in jeder Türbreite zwischen 60 und 100 cm, als Option mit oder ohne Sprossen und in jeder Farbgebung).

EKSPozyTORY

Display cases

Matériel d'exposition

Экспозиторы

Ausstellungsstände

Ekspozytory służą prezentacji produktów, tym samym skutecznie przyciągają uwagę Klienta. W ten sposób rozpoczyna się proces sprzedaży. AWENTA wspiera swoich odbiorców oferując kilka rodzajów ekspozytorów. Są to: • stojący jednostronny o wymiarach 200x100 cm, stojący dwustronny o wymiarach 200x100 cm z możliwością ekspozycji produktów po obu stronach wystawki, • wiszący 90x90 cm, • kanałowy służący prezentacji i przechowywaniu rur KP i KO, • prezentujący wentylatory, • prezentujący systemy wentylacyjne, • prezentujący Hybrydowy System Wentylacji AWENTIS.

Display cases are used as product showcases, they manage to effectively attract the customer's attention. This allows the selling process to begin. AWENTA supports several types of display cases for their customers. These include: • standing, one-sided case sized 200x100 cm, standing, double-sided case sized 200x100 cm which allows to present items on both sides of the case, • hanging case, 90x90 cm, • channel display case for showcasing and storage of KP and KO piping, • display cases for fans, • cases for ventilation systems, • cases for the hybrid AWENTIS ventilation system

Le matériel d'exposition permet de présenter les produits et d'attirer avec succès l'attention du Client. C'est ainsi que commence le processus de vente. AWENTA soutient les distributeurs en proposant plusieurs types de support: • vertical, unilatéral de 200x100 cm, vertical, bilatéral de 200x100 cm avec possibilité d'exposer les produits sur les deux faces • suspendu 90x90 cm • à canal, pour présenter et conserver les tubes KP et KO • support de présentation des ventilateurs • support de présentation des systèmes de ventilation • support de présentation du Système de Ventilation Hybride AWENTIS

Экспозиторы предназначены для демонстрации изделий, тем самым эффективно привлекая внимание Клиента. Таким образом начинается процесс продажи. AWENTA поддерживает своих заказчиков, предлагая несколько видов экспозиторов. К ним относятся: • односторонняя стойка размером 200x100 см, двухсторонняя стойка размером 200x100 см с возможностью экспозиции изделий с обеих сторон, • подвесной 90x90 см, • каналный для демонстрации и хранения труб KP и KO, • для демонстрации вентиляционных систем, • для демонстрации гибридной системы вентиляции AWENTIS

Die Ausstellungsstände dienen zur Präsentation der Produkte und ziehen dadurch erfolgreich das Interesse der Kunden auf sich. Auf diese Weise beginnt der Verkaufsprozess. AWENTA unterstützt seine Abnehmer durch das Angebot mehrerer Arten dieser Ausstellungsstände. Dies sind: • einseitiger Ständer mit Abmaßen von 200x100 cm, • zweiseitiger Ständer mit Abmaßen von 200x100 cm und der Möglichkeit der Ausstellung der Produkte auf beiden Seiten des Ständers, • Hängeauslage 90x90 cm, • Kanalständer zur Präsentation und Aufbewahrung von Röhren KP und KO, • Ständer zur Ausstellung von Ventilatoren, • Ständer zur Ausstellung von Lüftungssystemen, • Ständer zur Präsentation des Hybrid-Lüftungssystems „AWENTIS“.



EKSPozyTOR Z SYSTEMAMI WENTYLACYJNYMI

Ventilation system display case

Support d'exposition des systèmes de ventilation

Экспозитор для вентиляционных систем

Ausstellungsstände mit Ventilatoren

EKSPozyTOR Z WENTYLATORAMI

Fan display case

Support d'exposition des ventilateurs

Экспозитор для вентиляторов

Ausstellungsstände mit Lüftungssystemen



EKSPozyTOR SYSTEMU AWENTIS

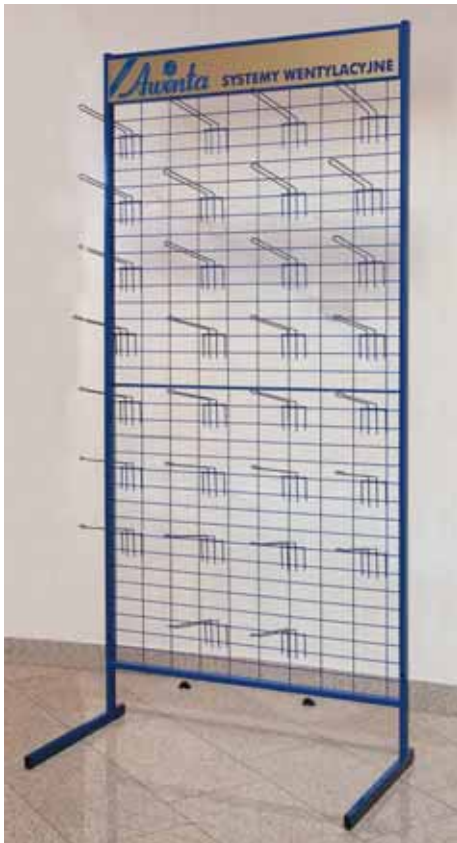
Awentis system display case

Support d'exposition du système Awentis

Экспозитор для системы Awentis

Ausstellungsstände des systems Awentis





EKSPOZYTOR STOJĄCY

Standing display case

Support d'exposition vertical

Экспозитор - стойка

Stehender ständer

EKSPOZYTOR WISZĄCY

Hanging display case

Support d'exposition suspendu

Экспозитор подвесной

Hängender ständer



EKSPOZYTOR NA KANAŁY WENTYLACYJNE

Ventilation shaft display case

Support d'exposition des canaux de ventilation

Экспозитор для вентиляционных каналов

Ausstellungsständer für Lüftungskanäle





AWENTA E.W.A. Chomka Spółka Jawna

05-300 Mińsk Mazowiecki
Stojadła, ul. Warszawska 99

tel/fax: +48 25 758-52-52
+48 25 758-93-92
fax: +48 25 758-14-62
e-mail: awenta@awenta.pl
info@awenta.pl

www.awenta.pl